

The Available Solution



バイエル®無段変速機  
バイエル・サイクロ可変減速機 6000シリーズ



# Beilior® Variator

 住友重機械工業株式会社

SI単位

Cat.No.

B2001-2

# 70万台を越える実績が、安心をお届けします。

## 負荷容量が大きい

バイエル無段変速機は多くの薄い摩擦円板による独特の摩擦伝動機構により、多くの圧接点を有しているため、接触部の面圧が低く負荷容量に余裕があります。

## 過負荷に強い

接触部は流体摩擦に近い状態で動力を伝達しているため、ある程度過負荷が加えられても、油膜が切れて金属接触の状態になるおそれがありません。

## 長寿命

摩擦円板には耐摩耗性に富む疲労強度の高い特殊合金鋼を使用していることと、接触面間には油膜がつねに保持される機構であることによって摩擦円板の摩耗が非常に少なく耐久性は抜群です。

## 高効率

摩擦接触部の圧接力・形状等の最適設計により、高効率の運転を行なうことができます。

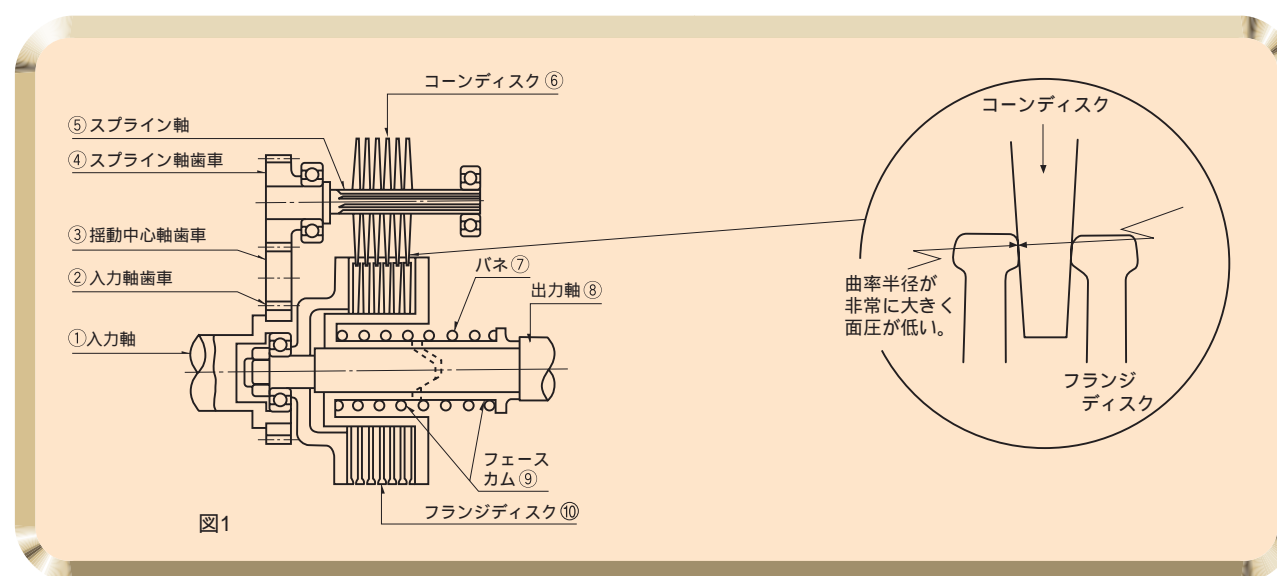


## 目次

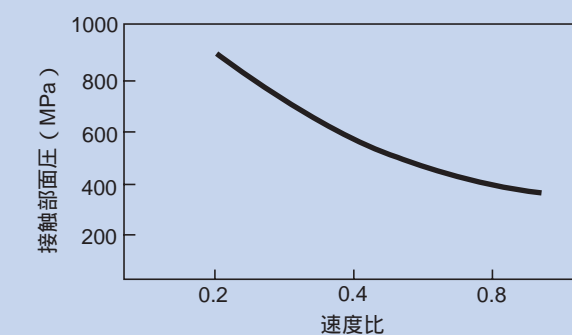
- 特長 ..... 1
- バイエル無段変速機機構 ..... 3
- 形式 ..... 5
- 標準仕様 ..... 7
- 機種一覧 ..... 15
- 寸法図 ..... 49
- 技術資料 ..... 67

## 動力の伝達経路

図1の入力軸①に入力された動力は歯車②③④を介して多数のスプライン軸⑤（3～8本）に伝達され、さらに多数のコーンディスク⑥（最大で一台当たり88枚）に均等に配分されます。コーンディスク⑥は中央に配置されたフランジディスク⑩の間に交互にはさまれており、バネ⑦とフェーカム⑨により常に最適な圧接力で押しつけられています。動力はコーンディスク⑥から油膜を介してフランジディスク⑩に伝達され、フェーカム⑨を経て出力軸⑧に伝わります。\*一枚のコーンディスクはフランジディスクとの間にそれぞれ2カ所の接触面を有しています。自動調圧方式：フェーカム⑨は常に負荷に応じた推力を発生してディスクに適切な圧接力が作用する様に工夫されています。



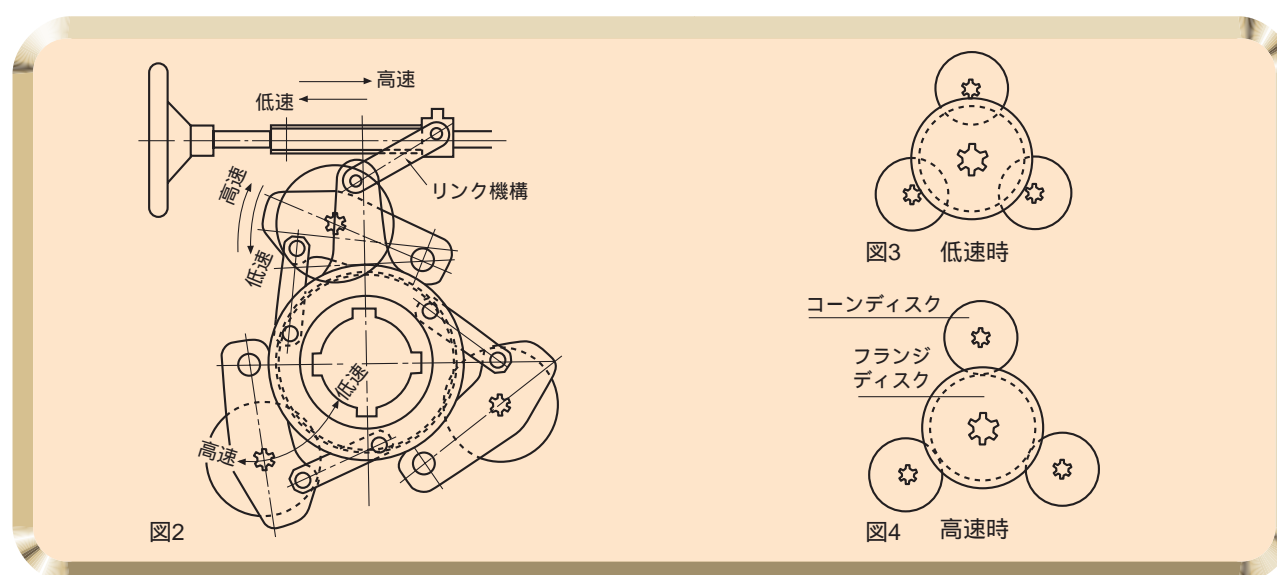
## 非常に低い面圧を実現



面圧が低いため  
長寿命  
負荷容量が大きい  
過負荷に強い

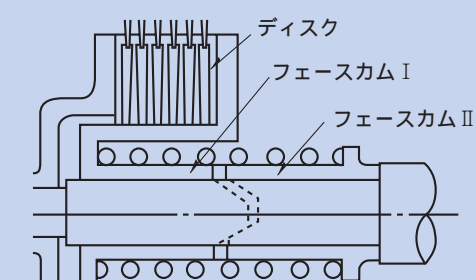
## 変速方式

変速操作はコーンディスク群⑥をフランジディスク群⑩に出入りさせることにより行いますが、それらが同時に、正確に作動し、常に安定した回転を保つ事を目的に、リンク機構を応用した図2のような変速操作輪機構を採用しています。フランジディスクの接触点がコーンディスクの中心に近いほど出力軸は低速となります。(図3低速時) フランジディスクの接触点がコーンディスクの外周に近いほど出力軸は高速となります。(図4高速時)



## 自動調圧カム機構

常に最適な圧接力をディスクに与える。

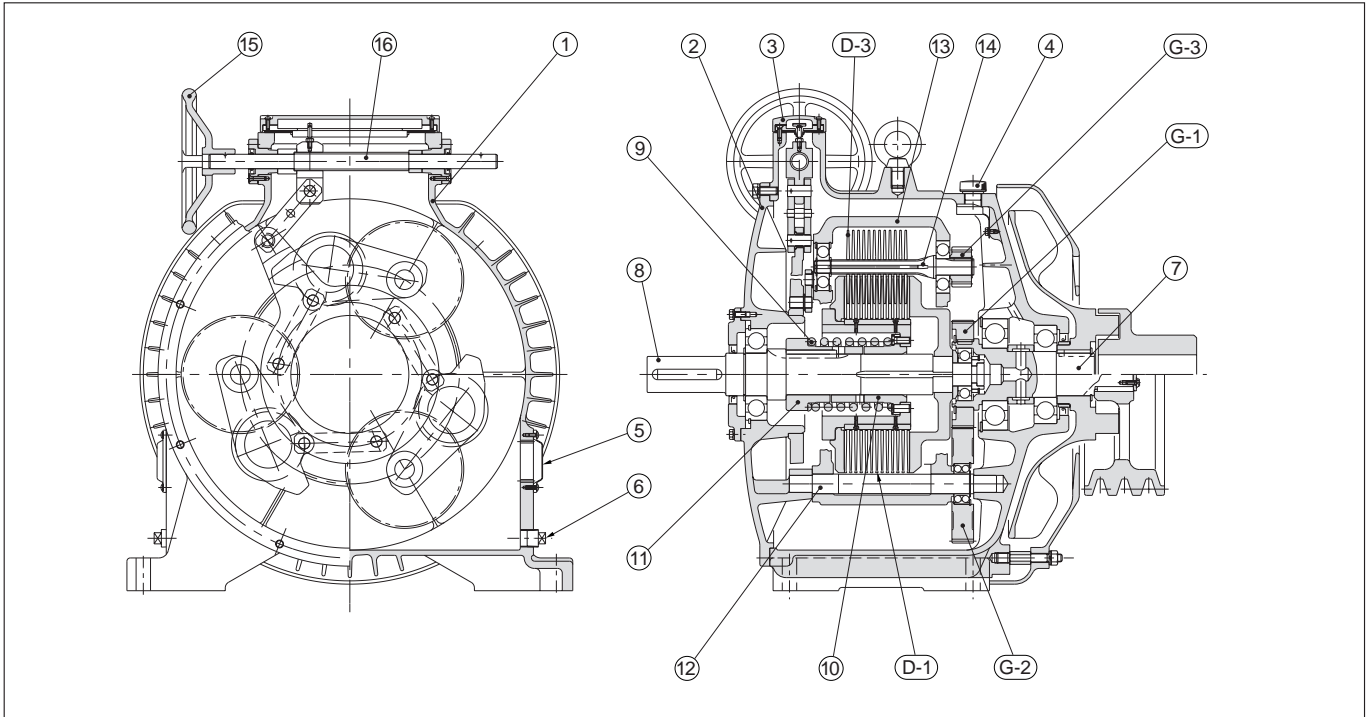


カム機構は、負荷の大きさに合わせてディスクの圧接力を調節します。

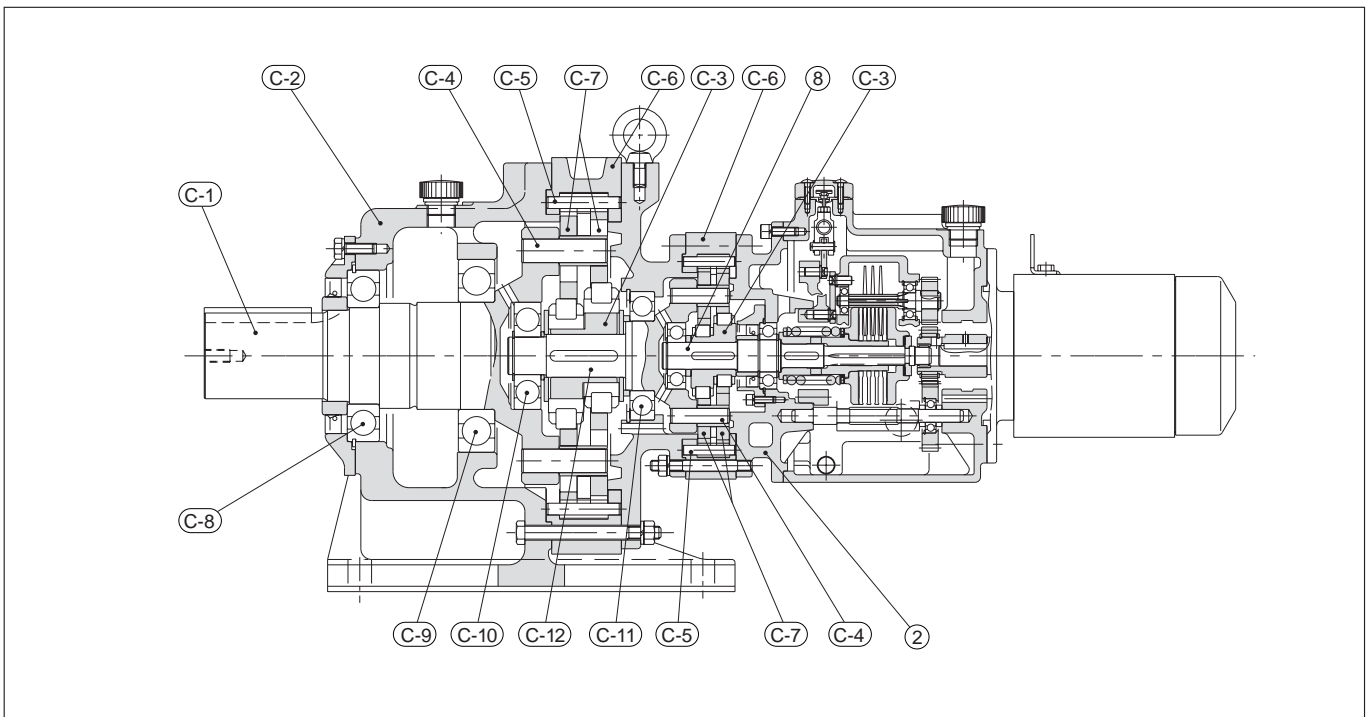
## 主要部品

品番	部品名	品番	部品名	品番	部品名	品番	部品名
1	ケース	10	フェースカム1	D-1	フランジディスク	C-5	外ピン
2	カバー	11	フェースカム2	D-3	コーンディスク	C-6	枠
3	指針窓	12	揺動軸	G-1	入力軸歯車	C-7	曲線板
4	給油栓	13	アーム	G-2	揺動中心歯車	C-8	低速軸軸受A
5	オイルゲージ	14	スプライン軸	G-3	スプライン軸歯車	C-9	低速軸軸受B
6	排油栓	15	操作ハンドル	C-1	低速軸	C-10	中間軸軸受A
7	入力軸	16	操作軸	C-2	外カバー	C-11	中間軸軸受B
8	出力軸(図2では高速軸)			C-3	偏心体(偏心軸受)	C-12	中間軸
9	バネ			C-4	内ピン		

## A・B形バイエル無段変速機基準形

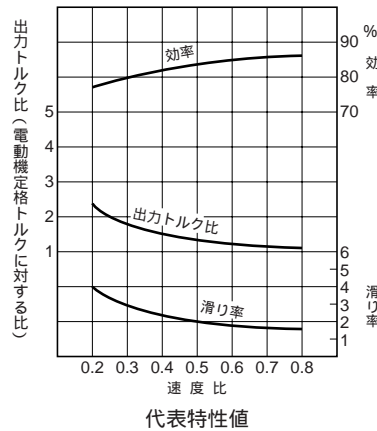


## バイエル・サイクロ可変減速機

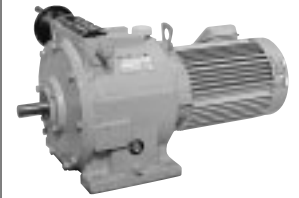


## A形 定トルクと定出力の中間特性 (0.2kW ~ 150kW)

A形バイエル無段変速機	
特性	定トルクと定出力の中間特性
伝達容量	動力の伝達容量は速度比により変化
出力トルク	低速時には高速時の2倍
変速比	1 : 4
用途	負荷トルクが一定の用途あるいは右図に示すA形のトルク特性に類似した負荷トルクの用途
出力回転数	290 ~ 1160r/min (50Hz) 350 ~ 1400r/min (60Hz)



## 基準形 (減速機構無し)

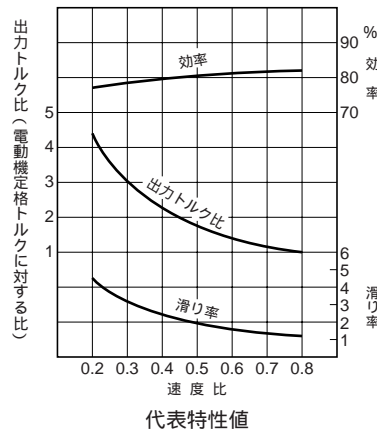


## 歯車減速機構付

基準形よりも低い出力回転数が必要な場合にご使用ください。  
浸炭研磨ギヤによる静粛な運転  
減速比 2 ~ 5  
D形との組合せはありません。

## B形 定出力形 (0.2kW ~ 110kW)

B形バイエル無段変速機	
特性	定出力特性
伝達容量	動力の伝達容量は速度比に関係なく一定
出力トルク	低速時には高速時の4倍
変速比	1 : 4
用途	定出力特性の負荷
出力回転数	290 ~ 1160r/min (50Hz) 350 ~ 1400r/min (60Hz)

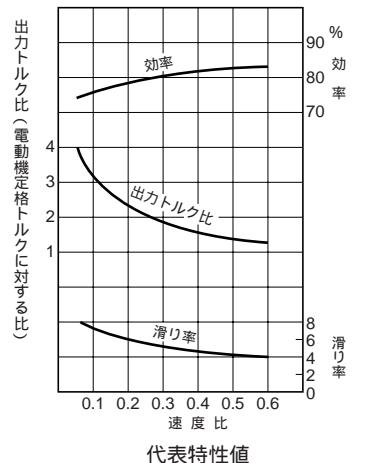


## サイクロ®減速機付

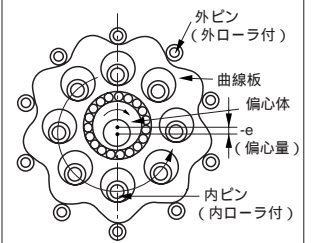
歴史と実績に裏付けされた、信頼のサイクロ減速機をコンパクトに直結。  
歯車減速機構付より更に低い出力回転数が必要な場合にご使用ください。  
減速比 6 ~ 1003 ~  
呼称はバイエル・サイクロ可変減速機となります。

## D形 広変速範囲形 (0.4kW ~ 7.5kW)

D形バイエル無段変速機	
特性	定トルクと定出力の中間特性
伝達容量	動力の伝達容量は速度比により変化
出力トルク	低速時には高速時の3倍
変速比	1 : 10
用途	広範囲の変速を必要とする用途
出力回転数	87 ~ 870r/min (50Hz) 105 ~ 1050r/min (60Hz)



## サイクロ減速機の構造模型



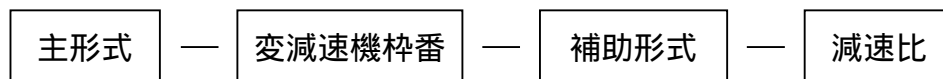
\*最適化設計により、更に大きなトルクを伝達できるようになりました。

- 1 A形、B形、D形の各シリーズに電動機直結形と両軸形(電動機無し)があります。
- 2 出力回転数は機種により若干異なります。詳しくは各シリーズの選定表をご参照ください。

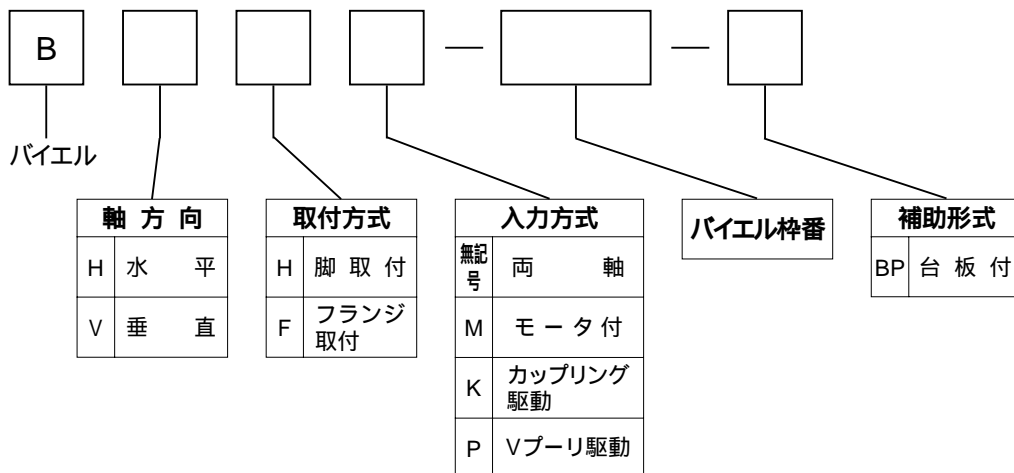
# 形 式

## 形式記号

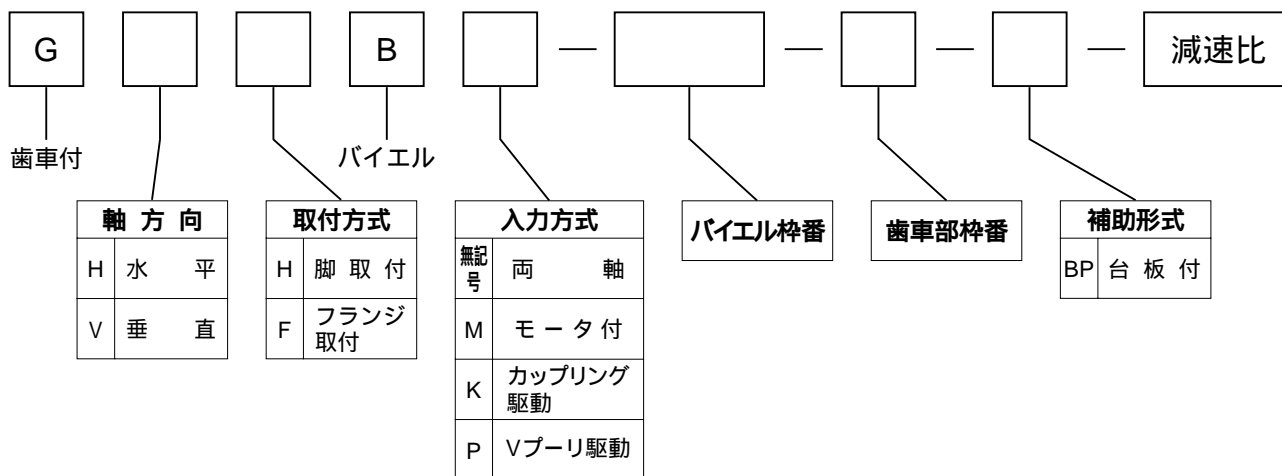
### 1. 基本



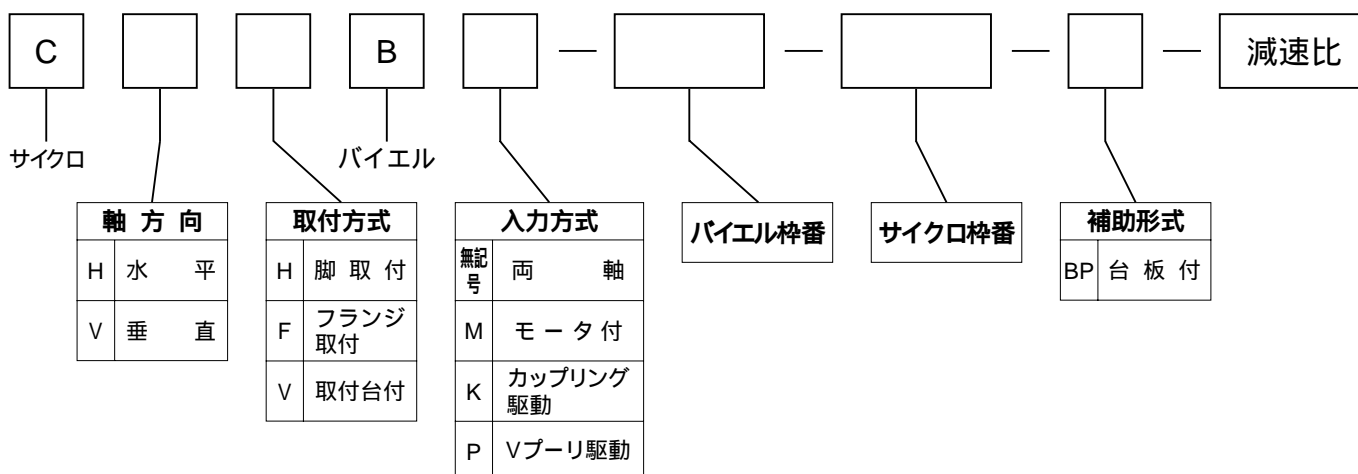
### 2. バイエル無段変速機基準形



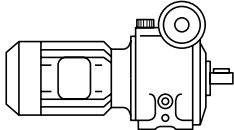
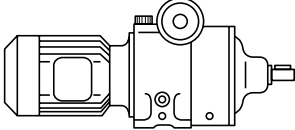
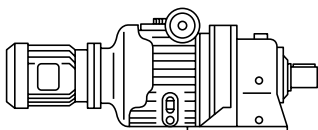
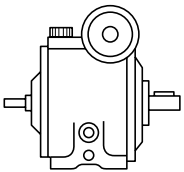
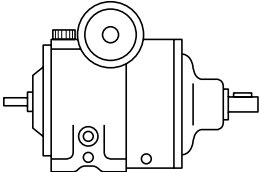
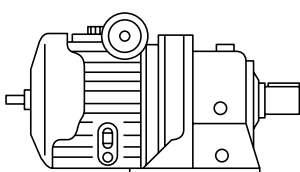
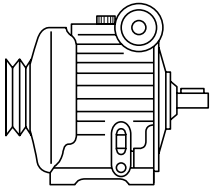
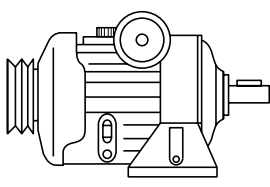
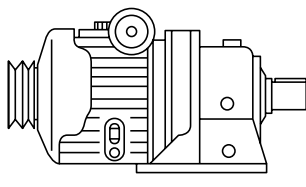
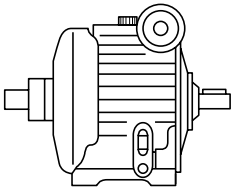
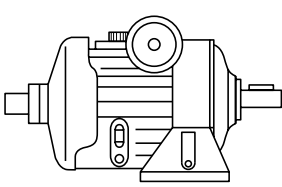
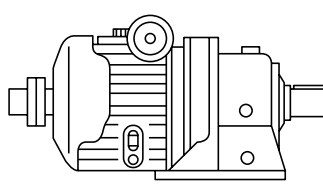
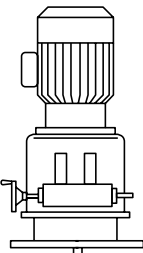
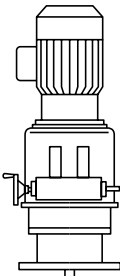
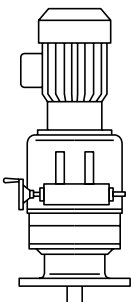
### 3. バイエル無段変速機歯車減速機構付



### 4. バイエル・サイクロ可変減速機



標準機種・形式一覧表

出力軸 方向	駆動部 の形式	出力部の形式		
		基準形(減速機構なし)	歯車減速機構付	サイクロ減速機構付 (バイエル・サイクロ可変減速機)
横  形	電動機直結形	BHHM 	GHHBM 	CHHBM 
	両軸形	BHH 	GHHB 	CHHB 
	Vプーリ駆動形	BHHP 	GHHBP 	CHHBP 
	駆動 カップリング形	BHHK 	GHHBK 	CHHBK 
立  形	電動機直結形	BVFM 	GVFBM 	CVVBM 

その他応用機種

遠隔操作装置付  
攪拌機用特殊立形

逆立形 (A形5.5kW以下、B形3.7kW以下)

# A形、B形標準仕様

項目	標準機種仕様
設置場所	屋内( 塵埃の少ない水のかからない場所 )
周囲温度	- 10℃ ~ 40℃
周囲湿度	85%以下
高度	標高1000m以下
雰囲気	腐食性ガス・爆発性ガス・蒸気がないこと
取付方向	水平取付( 横形 )・出力軸下向垂直取付( 立形 )
変速操作	ハンドル付 ( 但し、150A、200A、100B、150B形は、電気式遠隔操作( RC )となる )
潤滑方式	油浴式 油強制潤滑方式( 横形50A ~ 200A、50B ~ 150B、立形N10A ~ 200A、N8B ~ 150B )
塗装色	マンセル 6.5PB 3.6/8.2

注) 50A、50B形以上は潤滑油冷却装置が別置となります。

項目	標準機種仕様									
容量範囲	A	0.2kW×4極 ~ 11kW×4極 15kW×6極 ~ 30kW×6極 37kW×8極 ~ 150kW×8極	B	0.2kW×4極 ~ 7.5kW×4極 11kW×6極 ~ 22kW×6極 37kW×8極 ~ 110kW×8極						
外被構造	全閉外扇形									
電源	200V 50/60Hz 220V 60Hz									
絶縁 (kW)	絶縁	極数	4	6	8					
	E種		0.2, 0.4							
	B種	A	0.75 ~ 11	A	15					
		B	0.75 ~ 7.5	B	11, 15					
F種			A	22, 30	A	37 ~ 150	B	22	B	37 ~ 110
時間定格	連続									
端子箱位置	負荷側より見て左側									
口出線 (ラグ式) (kW)	口出線	極数	4	6	8					
	3本		0.2 ~ 7.5kW ( 直入始動 )							
規格	6本	A	11	A	15 ~ 30	A	37 ~ 150			
		B		B	11 ~ 22	B	37 ~ 110			
規格	JIS準拠									

注) 部で入 起動方式を必要とする場合は、ご注文時にご指示ください。

# A形、B形選定

## A形、B形バイエル無段変速機の選定手順、選定例

選定手順	選定例
<p>実伝達トルクの確認</p> <p>↓</p> <p>負荷係数の確認</p> <p>↓</p> <p>等価トルクの算出 等価トルク=実伝達トルク×負荷係数</p> <p>↓</p> <p>必要出力回転数の確認</p> <p>↓</p> <p>基準形、減速歯車付(減速比)の選定</p> <p>↓</p> <p>選定表へ</p> <p>↓</p> <p>出力回転数のチェック</p> <p>↓</p> <p>等価トルクのチェック</p> <p>↓</p> <p>機種の選定</p> <p>↓</p> <p>形式の決定</p> <p>↓</p> <p>寸法の確認</p> <p>↓</p> <p>ラジアル・スラスト荷重のチェック</p> <p>↓</p> <p>潤滑方式の確認</p>	<p><b>A形</b></p> <p>負荷特性：トルク一定 実伝達トルク：50N・m 負荷条件：均一荷重 1日10時間運転 負荷係数=1.0</p> <p>等価トルク=50×1.0=50N・m</p> <p>必要出力回転数：500 ~ 1000r/min</p> <p>電源周波数：60Hz 必要出力回転数範囲より、基準形を選定 必要出力回転数の高速側(1000r/min)で等価算出トルク(50N・m)を許容できる機種を選定</p> <p style="text-align: right;">} N10A</p> <p><b>B形</b></p> <p>負荷特性：馬力一定 実伝達トルク：20N・m (出力回転数500r/minにおいて) 負荷条件：軽衝撃荷重(10時間運転) 負荷係数=1.3</p> <p>等価トルク=20×1.3=26N・m</p> <p>必要出力回転数：500 ~ 1000r/min</p> <p>電源周波数：60Hz 必要出力回転数範囲より、基準形を選定 必要出力回転数(500r/min)で等価算出トルク(26N・m)を許容できる機種を選定</p> <p style="text-align: right;">} N3B</p>

# A形、B形選定

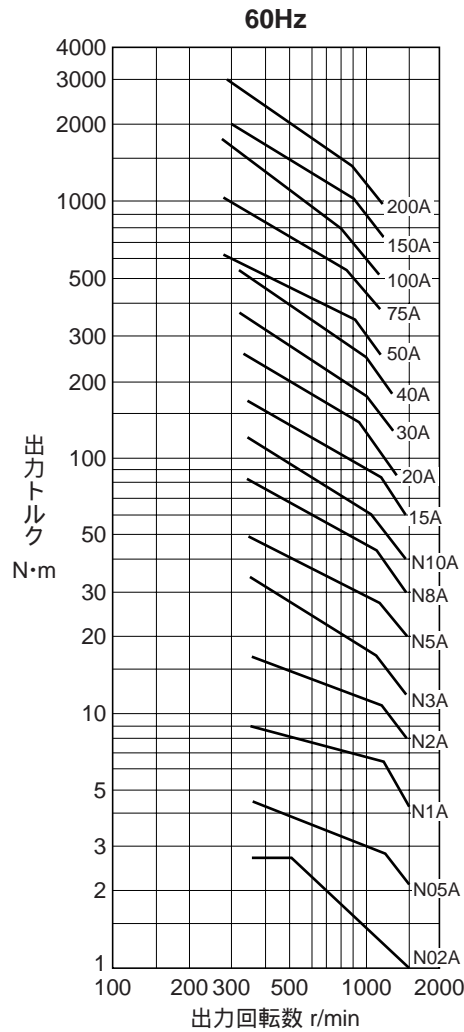
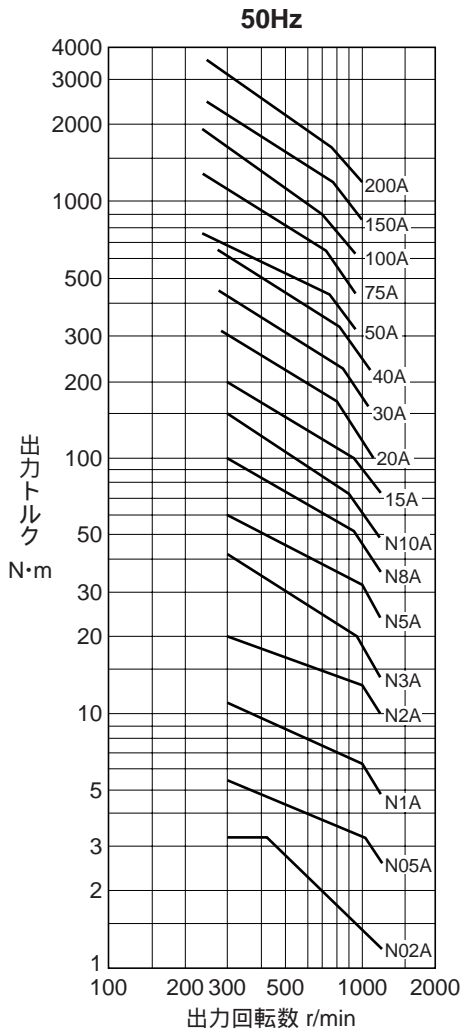
A形B形出力回転数範囲、出力回転方向

出力部		出力回転数 r/min																出力回転方向 (入力回転方向に対して)										
機構	減速比	0.1				1				10				100					1000									
		2	3	4	5	6	7	2	3	4	5	6	7	2	3	4	5	6	7	2	3	4	5	6	7	2	3	4
基準形		[Output range bars for standard form, 1000-2000 rpm]																								逆回転		
歯車減速機構付	2	[Output range bars for gear reduction 2:1, 100-200 rpm]																								逆回転		
	3	[Output range bars for gear reduction 3:1, 67-133 rpm]																										
	4	[Output range bars for gear reduction 4:1, 50-100 rpm]																										
	5	[Output range bars for gear reduction 5:1, 40-80 rpm]																										
(バイエル・サイクロ減速機付1段形)	6	[Output range bars for 1-stage cyclo, 33-66 rpm]																								同回転		
	8	[Output range bars for 1-stage cyclo, 25-50 rpm]																										
	11	[Output range bars for 1-stage cyclo, 18-36 rpm]																										
	13	[Output range bars for 1-stage cyclo, 15-30 rpm]																										
	15	[Output range bars for 1-stage cyclo, 13-26 rpm]																										
	17	[Output range bars for 1-stage cyclo, 12-24 rpm]																										
	21	[Output range bars for 1-stage cyclo, 10-20 rpm]																										
	25	[Output range bars for 1-stage cyclo, 8-16 rpm]																										
	29	[Output range bars for 1-stage cyclo, 7-14 rpm]																										
	35	[Output range bars for 1-stage cyclo, 6-12 rpm]																										
	43	[Output range bars for 1-stage cyclo, 5-10 rpm]																										
	51	[Output range bars for 1-stage cyclo, 4-8 rpm]																										
	59	[Output range bars for 1-stage cyclo, 4-8 rpm]																										
	71	[Output range bars for 1-stage cyclo, 3-6 rpm]																										
87	[Output range bars for 1-stage cyclo, 3-6 rpm]																											
(バイエル・サイクロ減速機付2段形)	104	[Output range bars for 2-stage cyclo, 2.5-5 rpm]																								逆回転		
	121	[Output range bars for 2-stage cyclo, 2.2-4.4 rpm]																										
	143	[Output range bars for 2-stage cyclo, 1.8-3.6 rpm]																										
	165	[Output range bars for 2-stage cyclo, 1.5-3 rpm]																										
	195	[Output range bars for 2-stage cyclo, 1.3-2.6 rpm]																										
	231	[Output range bars for 2-stage cyclo, 1.1-2.2 rpm]																										
	273	[Output range bars for 2-stage cyclo, 0.9-1.8 rpm]																										
	319	[Output range bars for 2-stage cyclo, 0.8-1.6 rpm]																										
	377	[Output range bars for 2-stage cyclo, 0.7-1.4 rpm]																										
	473	[Output range bars for 2-stage cyclo, 0.6-1.2 rpm]																										
	559	[Output range bars for 2-stage cyclo, 0.5-1 rpm]																										
	649	[Output range bars for 2-stage cyclo, 0.4-0.8 rpm]																										
	731	[Output range bars for 2-stage cyclo, 0.4-0.8 rpm]																										
841	[Output range bars for 2-stage cyclo, 0.3-0.6 rpm]																											
1003	[Output range bars for 2-stage cyclo, 0.3-0.6 rpm]																											

(注) 上表以外にもさらに大きな減速比のものも製作しています。

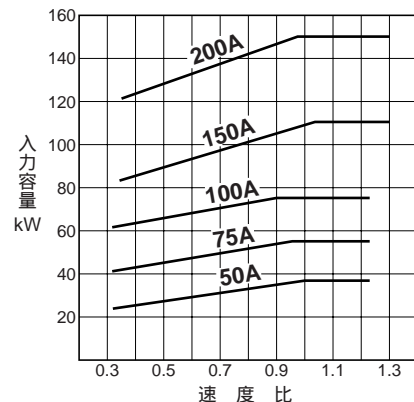
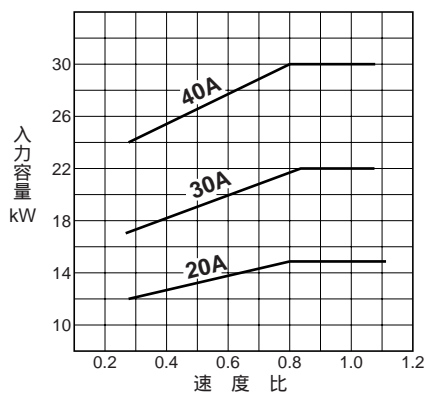
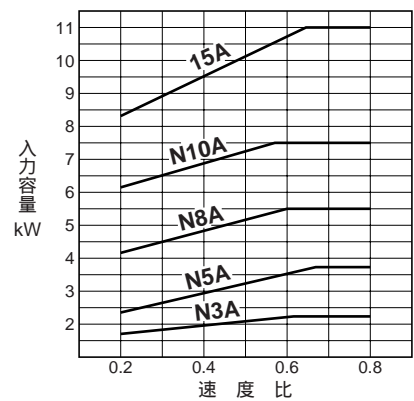
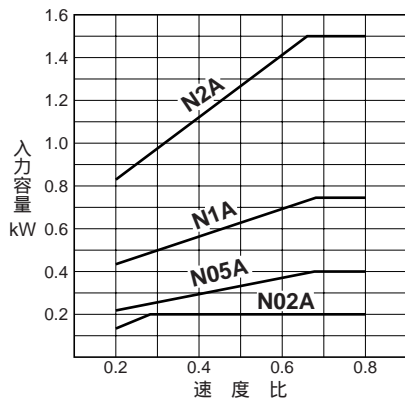
# A形、B形選定

## A形出力トルク線図

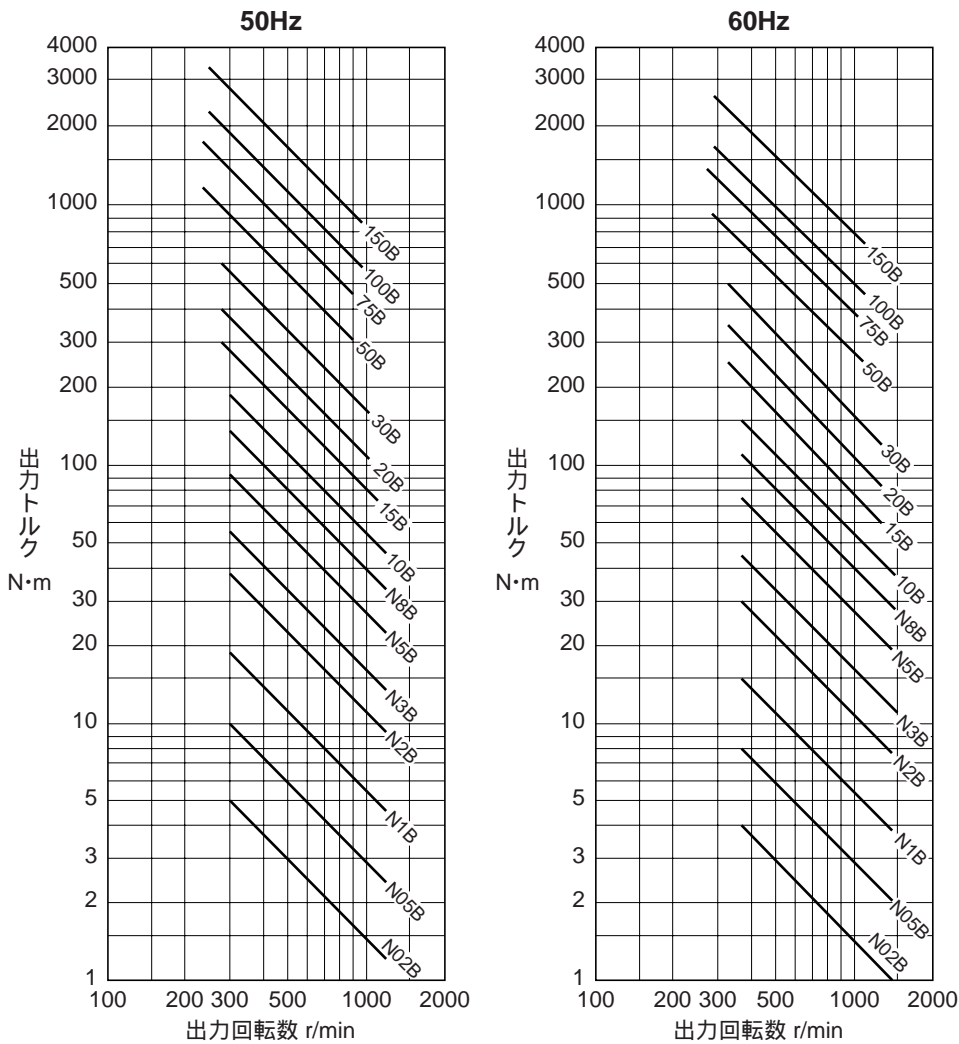


1. A形バイエル無段変速機の選定にあたっては左図出力トルク線図をご利用ください。
2. 各速度比における許容入力容量は、下図入力容量線図に示すとおり、出力回転数が低下するにしたがって低下します。
3. 入力回転数が標準入力回転数以下でご使用の場合は許容入力容量が次のとおりに変わります。  
許容入力容量(kW) =  $\frac{\text{使用入力回転数}}{\text{標準入力回転数}} \times \text{入力容量}$
4. 入力回転数が標準入力回転数以上でご使用の場合は、ご照会ください。

## A形入力容量線図

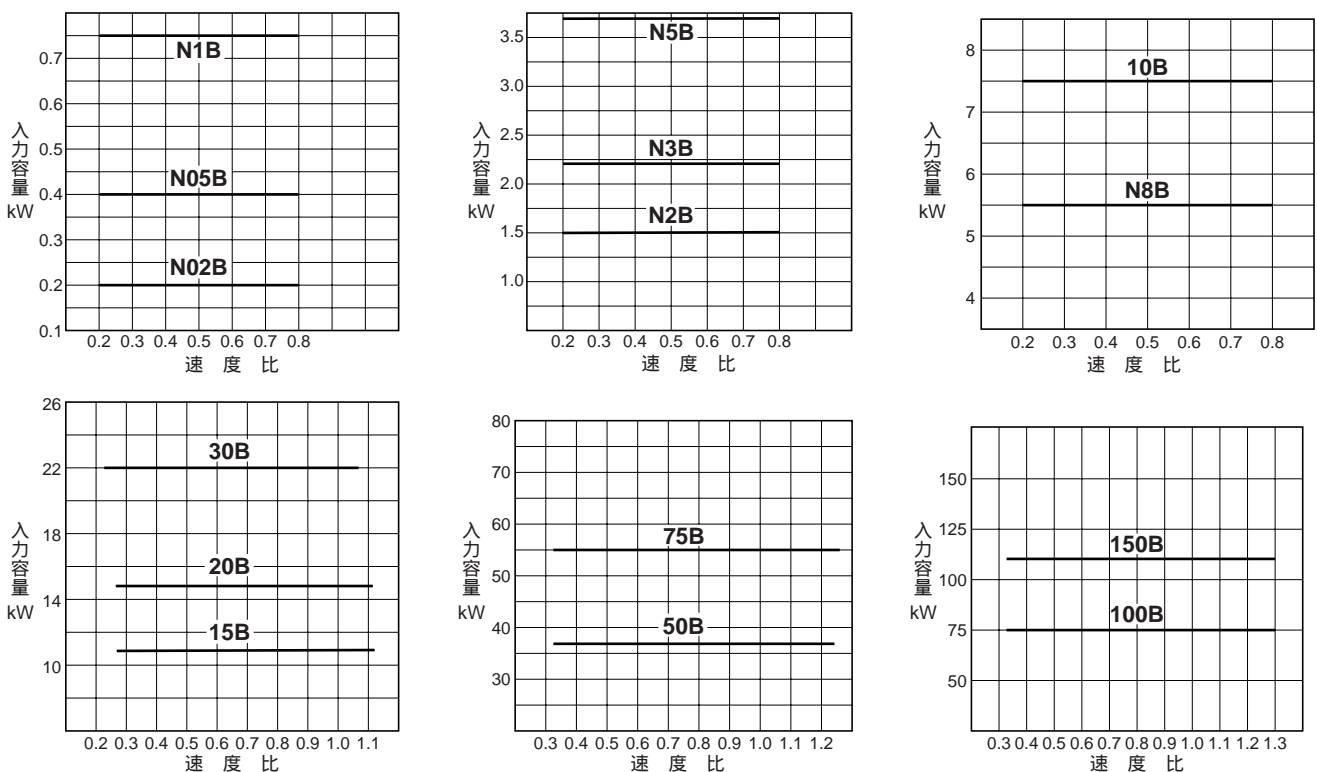


## B形出力トルク線図



1. B形バイエル無段変速機の選定にあたっては左図出力トルク線図をご利用ください。
2. 許容入力容量は速度比に関係なく一定です。
3. 入力回転数が標準入力回転数以下でご使用の場合は許容入力容量が次のとおりに変わります。  
許容入力容量(kW) =  $\frac{\text{使用入力回転数}}{\text{標準入力回転数}} \times \text{入力容量}$
4. 入力回転数が標準入力回転数以上でご使用の場合は、ご照会ください。

## B形入力容量線図



## D形標準仕様

項目	標準機種仕様
設置場所	屋内( 塵埃の少ない水のかからない場所 )
周囲温度	- 10°C ~ 40°C
周囲湿度	85%以下
高度	標高1000m以下
雰囲気	腐食性ガス・爆発性ガス・蒸気がないこと
取付方向	水平取付( 横形 )・出力軸下向垂直取付( 立形 )
変速操作	ハンドル付
潤滑方式	油浴式 ( 指定油使用のこと )
塗装色	マンセル 6.5PB 3.6/8.2

項目	標準仕様	
容量範囲	0.4kW × 4極 ~ 7.5kW × 4極	
外被構造	全閉外扇形	
電源	200V 50/60Hz 220V 60Hz	
絶縁 ( kW )	絶縁 極数	4
	E種	0.4kW
	B種	0.75 ~ 7.5kW
時間定格	連続	
端子箱位置	負荷側より見て左側	
口出線 ( ラグ式 ) ( kW )	口出線 極数	4
	3本	0.2 ~ 7.5kW ( 直入始動 )
規格	JIS準拠	

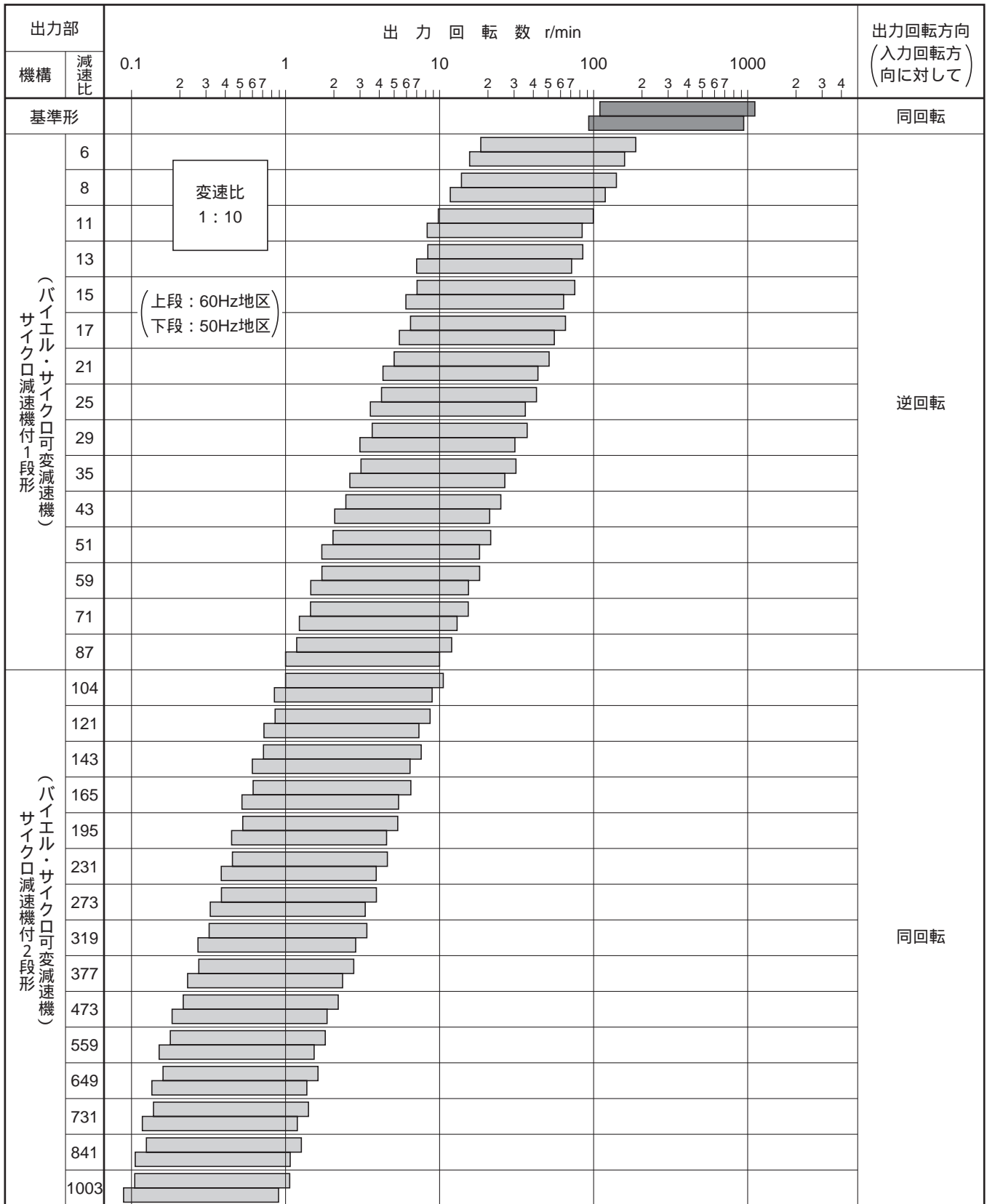
## D形選定

### D形バイエル無段変速機の選定手順

選定手順	選定例
<p>実伝達トルクの確認</p> <p>↓</p> <p>負荷係数の確認</p> <p>↓</p> <p>等価トルクの算出 等価トルク=実伝達トルク×負荷係数</p> <p>↓</p> <p>必要出力回転数の確認</p> <p>↓</p> <p>基準形、サイクロ減速機付( 減速比 )の選定</p> <p>↓</p> <p>選定表へ</p> <p>↓</p> <p>出力回転数のチェック</p> <p>↓</p> <p>等価トルクのチェック</p> <p>↓</p> <p>機種を選定</p> <p>↓</p> <p>形式の決定</p> <p>↓</p> <p>寸法の確認</p> <p>↓</p> <p>ラジアル・スラスト荷重のチェック</p> <p>↓</p> <p>潤滑方式の確認</p>	<p>負荷特性：トルク一定 実伝達トルク：30N・m 負荷条件：均一荷重 1日10時間運転 負荷係数=1.0</p> <p>等価トルク=30 × 1.0=30N・m</p> <p>必要出力回転数：150 ~ 800r/min</p> <p>電源周波数：50Hz</p> <p>必要出力回転数範囲より、基準形を選定 必要出力回転数の高速側( 800r/min )で等価算出トルク( 30N・m )を許容できる機種を選定</p> <p>↓</p> <p>N5D</p>

# D形選定

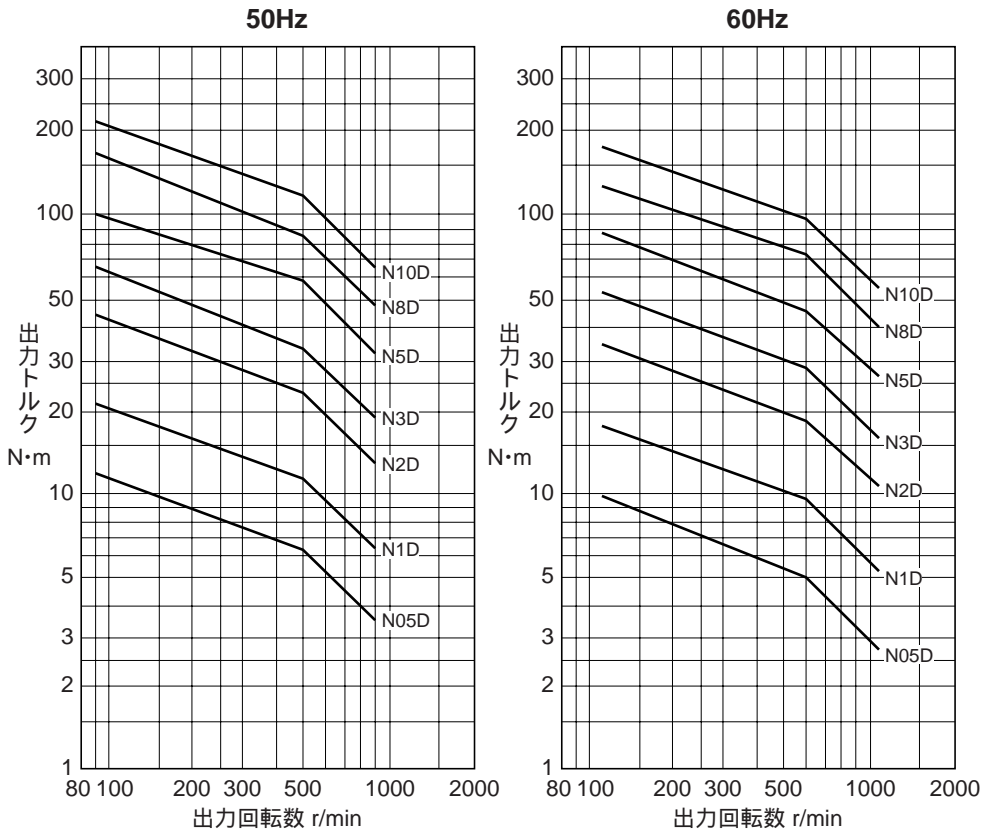
## D形出力回転数範囲、出力回転方向



(注) 上表以外にもさらに大きな減速比のものも製作しています。

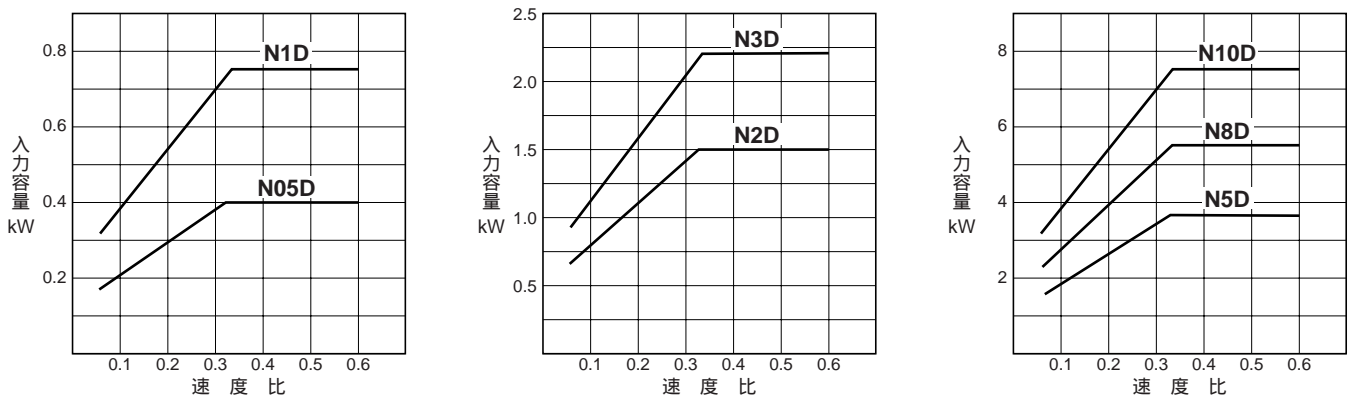
# D形選定

## D形出力トルク線図



1. D形バイエル無段変速機の選定にあたっては左図出力トルク線図をご利用ください。
2. 各速度比における許容入力容量は、入力容量線図に示すとおり、出力回転数が低下するにしたがって低下します。
3. 入力回転数が標準入力回転数以下でご使用の場合は許容入力容量が次のとおりになります。  
許容入力容量(kW) =  $\frac{\text{使用入力回転数}}{\text{標準入力回転数}} \times \text{標準入力容量}$
4. 入力回転数が標準入力回転数以上または、500r/min以下でご使用の場合は、ご照会ください。

## D形入力容量線図



## A形、B形、D形選定

### 負荷係数

負荷条件 運転時間	均一荷重	軽衝撃荷重	重衝撃荷重
～10時間/日	1.0	1.3	1.6
24時間/日	1.1	1.5	2.0

衝撃のピーク値が150%をこえる場合には、  
ご照会ください。

バイエル無段変速機は均一荷重、1日10時間の運転条件のもとに、設計されています。したがって一般のほとんどの用途には、そのままご使用いただいて差支えありませんが、使用機械の負荷条件によっては、負荷係数を見込む必要があります。

下記のような特殊な条件で運転される場合には、それぞれの負荷条件に応じた負荷係数を見込む必要がありますのでご照会ください。

- (1) 始動停止が頻繁な場合
- (2) 負荷慣性モーメントが大きい場合
- (3) 負荷変動が大きい場合
- (4) 急激な停止を伴う場合

全負荷の状態、または、負荷慣性モーメントの大きいものを始動する時は、必ず低速側で始動するようにお願いいたします。また、通常時の運転時についても低速側で始動することをおすすめします。

特に負荷慣性モーメントが大きい場合は、クッションスタートが必要となる場合がありますのでご照会ください。

### Vプーリ選定表

#### 両軸形のVプーリ駆動について

両軸形の機種をプーリ駆動する場合には、入力軸には、下表のプーリより径の大きなプーリを取付けてください。

#### A形

バイエル 枠 番	プーリ 呼び径	形式	溝数
N02A	100	A	1
N05A	125	A	1
N1A	150	A	1
N2A	150	A	2
N3A	180	A	2
N5A	180	B	2
N8A	224	B	3
N10A	224	B	3
150A	560	8V	4
200A	560	8V	6

#### B形

バイエル 枠 番	プーリ 呼び径	形式	溝数
N02B	100	A	1
N05B	125	A	1
N1B	150	A	1
N2B	150	A	2
N3B	180	A	2
N5B	180	B	2
N8B	224	B	3
100B	500	8V	4
150B	560	8V	4

#### D形

バイエル 枠 番	プーリ 呼び径	形式	溝数
N05D	125	A	1
N1D	150	A	1
N2D	150	A	2
N3D	180	A	2
N5D	180	B	2
N8D	224	B	3
N10D	224	B	3

(注) プーリ形式の詳細はJIS B 1854およびJIS B 1855をご参照ください。

# A・B形バイエル・バイエルサイクロ機種一覧 0.2kW×4P

基準形	変速比	横形	
		BHHM-N02A	BHH-N02A
		BHHM-N02B	BHH-N02B
		BHHM-N02B	BHH-N02B

仕様	横形	立形
バイエル	BHHM-N**	BVFM-N**
歯車減速機付 減速比1/2~1/5	GHHBMN** -G	GVFBMN** -G
サイクロ付き 減速比1/6~	CHHBMN** -	CVVBMN** -

\*\* : モータ容量      : A又はBの型式      : 枠番

注)BHHはモータなし

	減速比	入力回転数 50Hz 1450r/min 出力回転数 r/min	入力回転数 60Hz 1750r/min 出力回転数 r/min	A形						B形							
				出力トルクN・m				枠番		出力トルクN・m				枠番			
				50Hz		60Hz		横形	寸法 寸法	50Hz		60Hz		横形	寸法 寸法		
				低速	高速	低速	高速			低速	高速	低速	高速				
基準形	—	290~1160	350~1400	3.23	1.23	2.67	1.02	—	49	4.94	1.27	4.09	1.05	—	49		
歯車減速機付	2	145~580	175~700	6.13	2.35	5.08	1.94	G10	50	9.39	2.41	7.78	2.00	G10	50		
	3	96.7~387	117~467	9.20	3.52	7.62	2.92			14.1	3.61	11.7	2.99				
	4	72.5~290	87.5~350	12.3	4.69	10.2	3.89			18.8	4.82	15.6	3.99				
	5	58.0~232	70.0~280	15.3	5.87	12.7	4.86			23.5	6.02	19.4	4.99				
	6	48.3~193	58.3~233	18.4	7.04	15.2	5.83			28.2	7.23	23.3	5.99				
サイクロ減速機1段形付	8	36.3~145	43.8~175	24.5	9.39	20.3	7.78	6075	57	37.5	9.64	31.1	7.98	6075	57		
	11	26.4~105	31.8~127	33.7	12.9	27.9	10.7			50.8	13.2	42.8	11.0				
	13	22.3~89.2	26.9~108	39.9	15.3	33.0	12.6			60.0	15.7	50.5	13.0				
	15	19.3~77.3	23.3~93.3	46.0	17.6	38.1	14.6			70.4	18.1	58.3	15.0				
	17	17.1~68.2	20.6~82.4	52.1	19.9	43.2	16.5			79.8	20.5	66.1	17.0				
	21	13.8~55.2	16.7~66.7	60.0	24.6	53.3	20.4			98.5	25.3	81.7	21.0				
	25	11.6~46.4	14.0~56.0	60.0	29.3	60.0	24.3			117	30.1	97.2	24.9				
	29	10.0~40.0	12.1~48.3	60.0	34.0	60.0	28.2			136	34.9	113	28.9				
	35	8.29~33.1	10.0~40.0	60.0	41.1	60.0	34.0			164	42.2	136	34.9				
	43	6.74~27.0	8.14~32.6	132	50.4	109	41.8			200	51.8	167	42.9				
	51	5.69~22.7	6.86~27.5	153	59.8	130	49.6			239	61.4	198	50.9				
	59	4.92~19.7	5.93~23.7	146	69.2	147	57.4			277	71.1	229	58.9				
71	4.08~16.3	4.93~19.7	132	83.3	133	69.0	264	85.5	265	70.9							
87	3.33~13.3	4.02~16.1	195	102	194	84.6	300	105	300	86.8							
サイクロ減速機2段形付	104	2.79~11.2	3.37~13.5	302	116	250	95.8	6125DB	—	462	119	383	98.3	6125DB	—		
	121	2.40~9.59	2.89~11.6	351	134	291	111			538	138	446	114				
	143	2.03~8.11	2.45~9.79	415	159	344	132			630	163	527	135				
	165	1.76~7.03	2.12~8.48	479	183	397	152			630	188	608	156				
	195	1.49~5.95	1.79~7.18	566	217	469	180			734	188	—	—			6130DB	—
										630	223	630	184			6125DB	—
										780	223	718	184			6130DB	—
	231	1.26~5.02	1.52~6.06	630	257	556	213			867	223	—	—			6135DB	—
										630	264	630	218			6125DB	—
										780	264	780	218			6130DB	—
	273	1.06~4.25	1.28~5.13	630	303	630	251			940	264	851	218			6135DB	—
										630	312	630	258			6125DB	—
										780	312	780	258			6130DB	—
	319	0.909~3.64	1.10~4.39	630	303	—	—			940	312	940	258			6135DB	—
										630	355	630	294			6125DB	—
										780	355	768	294			6130DB	—
	377	0.769~3.08	0.928~3.71	630	355	—	—			940	355	—	—			6135DB	—
										630	419	630	347			6125DB	—
780								419	780	347	6130DB	—					
473	0.613~2.45	0.740~2.96	630	419	907	347	940	419	907	347	6135DB	—					
							630	526	630	436	6125DB	—					
							780	526	780	436	6130DB	—					
559	0.519~2.08	0.626~2.50	630	526	940	436	940	526	940	436	6135DB	—					
							630	621	630	515	6125DB	—					
							780	621	780	515	6130DB	—					
649	0.447~1.79	0.539~2.16	630	621	940	515	940	621	940	515	6135DB	—					
							630	630	630	598	6125DB	—					
							912	630	912	598	6130DB	—					
731	0.397~1.59	0.479~1.92	630	721	1050	598	1050	721	1050	598	6135DB	—					
							630	630	630	630	6125DB	—					
							780	630	780	630	6130DB	—					
							940	812	940	673	6135DB	—					
							630	812	940	673	6125DB	—					
							780	812	780	673	6130DB	—					

	減速比	入力回転数 50Hz 1450r/min	入力回転数 60Hz 1750r/min	A形						B形					
		出力回転数 r/min	出力回転数 r/min	出力トルクN・m				枠番		出力トルクN・m				枠番	
				50Hz		60Hz		横形	寸法員	50Hz		60Hz		横形	寸法員
				低速	高速	低速	高速			低速	高速	低速	高速		
サイクロ減速機 2段形付	841	0.345 ~ 1.38	0.416 ~ 1.66	630	630	630	630	6125DB	—	630	630	630	630	6125DB	—
				780	780	780	774	6130DB	—	780	780	780	780	6130DB	—
				940	935	940	774	6135DB	—	940	940	940	795	6135DB	—
	1003	0.289 ~ 1.16	0.349 ~ 1.40	630	630	630	630	6125DB	—	630	630	630	630	6125DB	—
				912	912	912	912	6130DB	—	912	912	912	912	6130DB	—
				1050	1050	1050	924	6135DB	—	1050	1050	1050	948	6135DB	—

注 1. ご使用にあたっては表中の出力トルク以内でご使用ください。

2. 出力回転数はバイエル無段変速機のスリップを算入していません。バイエル部で3～5%のスリップがあるものとしてお選びください。

3. 形式記号については5ページをご参照ください。

# A・B形バイエル・バイエルサイクロ機種一覧 0.4kW×4P

基準形	変速比	横形	立形
	1:4	BHHM-N05A	BVFM-N05A
		BHH-N05A	
		BHHM-N05B	BVFM-N05B
		BHH-N05B	

仕様	横形	立形
バイエル	BHHM-N**	BVFM-N**
歯車減速機付 減速比1/2~1/5	GHHBMN** -G	GVFBMN** -G
サイクロ付き 減速比1/6~	CHHBMN** -	CVVBMN** -

\*\* : モータ容量      : A又はBの型式      : 枠番

注)BHHはモータなし

基準形	減速比	入力回転数 50Hz 1450r/min 出力回転数 r/min	入力回転数 60Hz 1750r/min 出力回転数 r/min	A形								B形												
				出力トルクN・m				枠番				出力トルクN・m				枠番								
				50Hz		60Hz		横形	寸法 寸法	立形	寸法 寸法	50Hz		60Hz		横形	寸法 寸法	立形	寸法 寸法					
				低速	高速	低速	高速					低速	高速	低速	高速									
基準形	—	290 ~ 1160	350 ~ 1400	5.43	2.63	4.50	2.18	—	49	—	55	9.88	2.54	8.19	2.10	—	49	—	55					
歯車減速機付	2	145 ~ 580	175 ~ 700	10.3	5.01	8.55	4.15	G10	51	G10	56	18.8	4.82	15.6	3.99	G10	51	G10	56					
	3	96.7 ~ 387	117 ~ 467	15.5	7.51	12.8	6.22					28.2	7.23	23.3	5.99									
	4	72.5 ~ 290	87.5 ~ 350	20.6	10.0	17.1	8.29					37.5	9.64	31.1	7.98									
	5	58.0 ~ 232	70.0 ~ 280	25.8	12.5	21.4	10.4					43.4	12.0	38.9	10.0									
サイクロ減速機1段形付	6	48.3 ~ 193	58.3 ~ 233	31.0	15.0	25.7	12.4	6095	57	6095	60	56.3	14.5	46.7	12.0	6095	57	6095	60					
	8	36.3 ~ 145	43.8 ~ 175	41.3	20.0	34.2	16.6					75.1	19.3	62.2	16.0									
	11	26.4 ~ 105	31.8 ~ 127	56.8	27.5	47.0	22.8					103	26.5	85.5	22.0									
	13	22.3 ~ 89.2	26.9 ~ 108	67.1	32.5	55.6	27.0					122	31.3	101	25.9									
	15	19.3 ~ 77.3	23.3 ~ 93.3	77.4	37.5	64.2	31.1					141	36.1	117	29.9									
	17	17.1 ~ 68.2	20.6 ~ 82.4	87.8	42.5	72.7	35.3					160	41.0	132	33.9									
	21	13.8 ~ 55.2	16.7 ~ 66.7	108	52.6	89.8	43.5					197	50.6	163	41.9									
	25	11.6 ~ 46.4	14.0 ~ 56.0	129	62.6	107	51.8					235	60.2	194	49.9									
	29	10.0 ~ 40.0	12.1 ~ 48.3	150	72.6	124	60.1					272	69.9	226	57.9									
	35	8.29 ~ 33.1	10.0 ~ 40.0	181	87.6	150	72.6					328	84.3	272	69.9									
	43	6.74 ~ 27.0	8.14 ~ 32.6	200	108	184	89.2					404	104	334	85.8									
	51	5.69 ~ 22.7	6.86 ~ 27.5	263	128	218	106					479	123	397	102									
	59	4.92 ~ 19.7	5.93 ~ 23.7	296	148	252	122					554	142	459	118									
	71	4.08 ~ 16.3	4.93 ~ 19.7	264	178	264	147					592	171	552	142									
87	3.33 ~ 13.3	4.02 ~ 16.1	300	218	300	180	630	210	630	174														
サイクロ減速機2段形付	104	2.79 ~ 11.2	3.37 ~ 13.5	509	247	421	204	6125DB	—	6125DB	—	780	237	766	197	6130DC	—	6130DC	—					
												925	237	—	—	6135DC	—	6135DC	—					
	121	2.40 ~ 9.59	2.89 ~ 11.6	592	287	490	238	6130DB	—	6130DB	—	780	276	780	229	6130DC	—	6130DC	—					
												940	276	891	229	6135DC	—	6135DC	—					
									1080	276	—	—	6160DC	—	6160DC	—								
	143	2.03 ~ 8.11	2.45 ~ 9.79	630	339	579	281	6135DB	—	6135DB	—	780	326	780	270	6130DC	—	6130DC	—					
												699	339	—	—	940	326	940	270	6135DC	—	6135DC	—	
									807	391	—	—	1470	377	1220	312	6160DC	—	6160DC	—				
	165	1.76 ~ 7.03	2.12 ~ 8.48	630	391	630	324	6135DB	—	6135DB	—	780	377	780	312	6130DC	—	6130DC	—					
												780	391	669	324	6130DB	—	6130DB	—	940	377	940	312	6135DC
									807	391	—	—	1470	377	1220	312	6160DC	—	6160DC	—				
	195	1.49 ~ 5.95	1.79 ~ 7.18	630	462	630	383	6135DB	—	6135DB	—	780	445	780	369	6130DC	—	6130DC	—					
												780	462	780	383	6130DB	—	6130DB	—	940	445	940	369	6135DC
									940	462	790	383	6135DB	—	6135DB	—	1730	445	1440	369	6160DC	—	6160DC	—
	231	1.26 ~ 5.02	1.52 ~ 6.06	630	548	630	454	6160DA	—	6160DA	—	780	527	780	437	6130DC	—	6130DC	—					
												780	548	780	454	6130DB	—	6130DB	—	940	527	940	437	6135DC
									940	548	936	454	6135DB	—	6135DB	—	1760	527	1700	437	6160DC	—	6160DC	—
									1130	548	—	—	6160DA	—	6160DA	—	2050	527	—	—	6165DC	—	6165DC	—
273	1.06 ~ 4.25	1.28 ~ 5.13	630	630	630	536	6135DB	—	6135DB	—	780	623	780	516	6130DC	—	6130DC	—						
											780	647	780	536	6130DB	—	6130DB	—	940	623	940	516	6135DC	—
								940	647	940	536	6135DB	—	6135DB	—	1760	623	1760	516	6160DC	—	6160DC	—	
								1340	647	1110	536	6160DA	—	6160DA	—	2100	623	2010	516	6165DC	—	6165DC	—	
												2430	623	—	—	6170DC	—	6170DC	—					
319	0.909 ~ 3.64	1.10 ~ 4.39	630	630	630	627	6135DB	—	6135DB	—	780	728	780	603	6130DC	—	6130DC	—						
											780	756	780	627	6130DB	—	6130DB	—	940	728	940	603	6135DC	—
								940	756	940	627	6135DB	—	6135DB	—	1760	728	1760	603	6160DC	—	6160DC	—	
								1560	756	1290	627	6160DA	—	6160DA	—	2100	728	2100	603	6165DC	—	6165DC	—	
												2530	728	2350	603	6170DC	—	6170DC	—					
												2840	728	—	—	6175DC	—	6175DC	—					
377	0.769 ~ 3.08	0.928 ~ 3.71	630	630	630	630	6165DA	—	6165DA	—	780	780	780	713	6130DC	—	6130DC	—						
											780	780	780	741	6130DB	—	6130DB	—	940	780	940	713	6135DC	—
								940	894	940	741	6135DB	—	6135DB	—	1760	860	1760	713	6160DC	—	6160DC	—	
								1760	894	1530	741	6160DA	—	6160DA	—	2100	860	2100	713	6165DC	—	6165DC	—	
								1840	894	—	—	6165DA	—	6165DA	—	2530	860	2530	713	6170DC	—	6170DC	—	
												3150	860	2780	713	6175DC	—	6175DC	—					
												3350	860	—	—	6190DA	—	6190DA	—					

	減速比	入力回転数 50Hz 1450r/min	入力回転数 60Hz 1750r/min	A形								B形							
		出力回転数 r/min	出力回転数 r/min	出力トルクN・m				枠番				出力トルクN・m				枠番			
				50Hz		60Hz		横形	寸法員	立形	寸法員	50Hz		60Hz		横形	寸法員	立形	寸法員
				低速	高速	低速	高速					低速	高速	低速	高速				
サイクロ減速機之段形付	473	0.613 ~ 2.45	0.740 ~ 2.96	630	630	630	630	6125DB	—	6125DB	—	780	780	780	780	6130DC	—	6130DC	—
				780	780	780	780	6130DB	—	6130DB	—	940	940	940	894	6135DC	—	6135DC	—
				940	940	940	929	6135DB	—	6135DB	—	1740	1080	1740	894	6160DC	—	6160DC	—
				1740	1120	1740	929	6160DA	—	6160DA	—	2100	1080	2100	894	6165DC	—	6165DC	—
				2100	1120	1920	929	6165DA	—	6165DA	—	2530	1080	2530	894	6170DC	—	6170DC	—
				3150	1080	3150	894	6175DC	—	6175DC	—	4210	1080	3480	894	6190DA	—	6190DA	—
559	0.519 ~ 2.08	0.626 ~ 2.50	630	630	630	630	6125DB	—	6125DB	—	780	780	780	780	6130DC	—	6130DC	—	
			780	780	780	780	6130DB	—	6130DB	—	940	940	940	940	6135DC	—	6135DC	—	
			940	940	940	940	6135DB	—	6135DB	—	1740	1280	1740	1060	6160DC	—	6160DC	—	
			1740	1330	1740	1100	6160DA	—	6160DA	—	2100	1280	2100	1060	6165DC	—	6165DC	—	
			2100	1330	2100	1100	6165DA	—	6165DA	—	2530	1280	2530	1060	6170DC	—	6170DC	—	
			3150	1280	3150	1060	6175DC	—	6175DC	—	4970	1280	4120	1060	6190DA	—	6190DA	—	
649	0.447 ~ 1.79	0.539 ~ 2.16	630	630	630	630	6125DB	—	6125DB	—	912	912	912	912	6130DC	—	6130DC	—	
			912	912	912	912	6130DB	—	6130DB	—	1050	1050	1050	1050	6135DC	—	6135DC	—	
			1050	1050	1050	1050	6135DB	—	6135DB	—	1760	1480	1760	1230	6160DC	—	6160DC	—	
			1760	1540	1760	1280	6160DA	—	6160DA	—	2100	1480	2100	1230	6165DC	—	6165DC	—	
			2100	1540	2100	1280	6165DA	—	6165DA	—	2530	1480	2530	1230	6170DC	—	6170DC	—	
			3150	1480	3150	1230	6175DC	—	6175DC	—	5770	1480	4780	1230	6190DA	—	6190DA	—	
731	0.397 ~ 1.59	0.479 ~ 1.92	630	630	630	630	6125DB	—	6125DB	—	780	780	780	780	6130DC	—	6130DC	—	
			780	780	780	780	6130DB	—	6130DB	—	940	940	940	940	6135DC	—	6135DC	—	
			940	940	940	940	6135DB	—	6135DB	—	1740	1670	1740	1380	6160DC	—	6160DC	—	
			1740	1730	1740	1440	6160DA	—	6160DA	—	2100	1670	2100	1380	6165DC	—	6165DC	—	
			2100	1730	2100	1440	6165DA	—	6165DA	—	2530	1670	2530	1380	6170DC	—	6170DC	—	
			3150	1670	3150	1380	6175DC	—	6175DC	—	6380	1670	5390	1380	6190DA	—	6190DA	—	
841	0.345 ~ 1.38	0.416 ~ 1.66	630	630	630	630	6125DB	—	6125DB	—	780	780	780	780	6130DC	—	6130DC	—	
			780	780	780	780	6130DB	—	6130DB	—	940	940	940	940	6135DC	—	6135DC	—	
			940	940	940	940	6135DB	—	6135DB	—	1760	1760	1760	1590	6160DC	—	6160DC	—	
			1760	1760	1760	1650	6160DA	—	6160DA	—	2100	1920	2100	1590	6165DC	—	6165DC	—	
			2100	1990	2100	1650	6165DA	—	6165DA	—	2530	1920	2530	1590	6170DC	—	6170DC	—	
			3150	1920	3150	1590	6175DC	—	6175DC	—	6380	1920	6200	1590	6190DA	—	6190DA	—	
1003	0.289 ~ 1.16	0.349 ~ 1.40	630	630	630	630	6125DB	—	6125DB	—	912	912	912	912	6130DC	—	6130DC	—	
			912	912	912	912	6130DB	—	6130DB	—	1050	1050	1050	1050	6135DC	—	6135DC	—	
			1050	1050	1050	1050	6135DB	—	6135DB	—	1760	1760	1760	1900	6160DC	—	6160DC	—	
			1760	1760	1760	1760	6160DA	—	6160DA	—	2100	2100	2100	1900	6165DC	—	6165DC	—	
			2100	2100	2100	1970	6165DA	—	6165DA	—	2530	2290	2530	1900	6170DC	—	6170DC	—	
			3150	2290	3150	1900	6175DC	—	6175DC	—	6380	2290	6380	1900	6190DA	—	6190DA	—	
										7960	2290	7390	1900	6195DA	—	6195DA	—		

- 注 1. ご使用にあたっては表中の出力トルク以内でご使用ください。  
 2. 出力回転数はバイエル無段変速機のスリップを算入していません。バイエル部で3~5%のスリップがあるものとしてお選びください。  
 3. 形式記号については5ページをご参照ください。

# A・B形バイエル・バイエルサイクロ機種一覧 0.75kW x 4P

基準形	変速比	横形		立形	
		1:4	BHHM-N1A BHH-N1A	BVFM-N1A	BHHM-N1B BHH-N1B

仕様	横形	立形
バイエル	BHHM-N**	BVFM-N**
歯車減速機付 減速比1/2~1/5	GHHBMN** -G	GVFBMN** -G
サイクロ付き 減速比1/6~	CHHBMN** -	CVVBMN** -

\*\* : モータ容量      : A又はBの型式      : 枠番

注)BHHはモータなし

基準形	減速比	入力回転数 50Hz 1450r/min	入力回転数 60Hz 1750r/min	A形								B形							
				出力トルクN・m				枠番				出力トルクN・m				枠番			
				50Hz		60Hz		横形	寸法 寸法	立形	寸法 寸法	50Hz		60Hz		横形	寸法 寸法	立形	寸法 寸法
				低速	高速	低速	高速					低速	高速	低速	高速				
基準形	—	290 ~ 1160	350 ~ 1400	10.9	4.94	9.00	4.09	—	49	—	55	18.5	4.75	15.3	3.94	—	49	—	55
歯車減速機付	2	145 ~ 580	175 ~ 700	20.6	9.39	17.1	7.78	G10	50	G10	56	35.2	9.03	29.2	7.48	G20	50	G20	56
	3	96.7 ~ 387	117 ~ 467	31.0	14.1	25.7	11.7					52.8	13.6	43.7	11.2				
	4	72.5 ~ 290	87.5 ~ 350	41.3	18.8	34.2	15.6					70.4	18.1	58.3	15.0				
	5	58.0 ~ 232	70.0 ~ 280	43.4	23.5	42.8	19.4					88.0	22.6	72.9	18.7				
	6	48.3 ~ 193	58.3 ~ 233	61.9	28.2	51.3	23.3					106	27.1	87.5	22.5				
サイクロ減速機1段形付	8	36.3 ~ 145	43.8 ~ 175	82.6	37.5	68.4	31.1	6095	57	6095	60	141	36.1	117	29.9	6125	57	6125	60
	11	26.4 ~ 105	31.8 ~ 127	114	51.6	94.1	42.8					194	49.7	160	41.2				
	13	22.3 ~ 89.2	26.9 ~ 108	134	61.0	111	50.5					229	58.7	190	48.7				
	15	19.3 ~ 77.3	23.3 ~ 93.3	155	70.4	128	58.3					264	67.8	219	56.1				
	17	17.1 ~ 68.2	20.6 ~ 82.4	176	79.8	145	66.1					299	76.8	248	63.6				
	21	13.8 ~ 55.2	16.7 ~ 66.7	200	98.5	180	81.7					370	94.9	306	78.6				
	25	11.6 ~ 46.4	14.0 ~ 56.0	258	117	214	97.2					440	113	365	93.6				
	29	10.0 ~ 40.0	12.1 ~ 48.3	299	136	248	113					510	131	423	109				
	35	8.29 ~ 33.1	10.0 ~ 40.0	361	164	299	136					616	158	510	131				
	43	6.74 ~ 27.0	8.14 ~ 32.6	444	202	368	167					757	194	627	161				
	51	5.69 ~ 22.7	6.86 ~ 27.5	527	239	436	198					897	230	744	191				
	59	4.92 ~ 19.7	5.93 ~ 23.7	609	277	505	229					1040	266	860	221				
	71	4.08 ~ 16.3	4.93 ~ 19.7	592	333	592	276					1250	321	1040	266				
	87	3.33 ~ 13.3	4.02 ~ 16.1	630	408	630	338					1250	393	1250	326				
	サイクロ減速機2段形付	104	2.79 ~ 11.2	3.37 ~ 13.5	780	462	780					383	6130DC	—	6130DC				
940					462	843	383	6135DC	—	6135DC	—	—	—	—	—	—	—	—	—
1020					462	—	—	6160DC	—	6160DC	—	—	—	—	—	—	—	—	—
121		2.40 ~ 9.59	2.89 ~ 11.6	780	538	780	446	6130DC	—	6130DC	—	1760	518	1670	429	6160DC	—	6160DC	—
				940	538	940	446	6135DC	—	6135DC	—	2020	518	—	—	6165DC	—	6165DC	—
				1180	538	981	446	6160DC	—	6160DC	—	—	—	—	—	—	—	—	
143		2.03 ~ 8.11	2.45 ~ 9.79	780	636	780	527	6130DC	—	6130DC	—	1760	612	1760	585	6160DC	—	6160DC	—
				940	636	940	527	6135DC	—	6135DC	—	2100	612	1980	585	6165DC	—	6165DC	—
				1400	636	1160	527	6160DC	—	6160DC	—	2380	612	—	—	6170DC	—	6170DC	—
165		1.76 ~ 7.03	2.12 ~ 8.48	780	734	780	608	6130DC	—	6130DC	—	1760	706	1760	585	6160DC	—	6160DC	—
				940	734	940	608	6135DC	—	6135DC	—	2100	706	2100	585	6165DC	—	6165DC	—
				1610	734	1340	608	6160DC	—	6160DC	—	2530	706	2280	585	6170DC	—	6170DC	—
195		1.49 ~ 5.95	1.79 ~ 7.18	780	780	780	718	6130DC	—	6130DC	—	1760	834	1760	691	6160DC	—	6160DC	—
				940	867	940	718	6135DC	—	6135DC	—	2100	834	2100	691	6165DC	—	6165DC	—
				1760	867	1580	718	6160DC	—	6160DC	—	2530	834	2530	691	6170DC	—	6170DC	—
231		1.26 ~ 5.02	1.52 ~ 6.06	780	780	780	780	6130DC	—	6130DC	—	1760	988	1760	819	6160DC	—	6160DC	—
				940	940	940	851	6135DC	—	6135DC	—	2100	988	2100	819	6165DC	—	6165DC	—
				1760	1030	1760	851	6160DC	—	6160DC	—	2530	988	2530	819	6170DC	—	6170DC	—
273		1.06 ~ 4.25	1.28 ~ 5.13	780	780	780	780	6130DC	—	6130DC	—	1760	1170	1760	968	6160DC	—	6160DC	—
				940	940	940	940	6135DC	—	6135DC	—	2100	1170	2100	968	6165DC	—	6165DC	—
				1760	1210	1760	1010	6160DC	—	6160DC	—	2530	1170	2530	968	6170DC	—	6170DC	—
319		0.909 ~ 3.64	1.10 ~ 4.39	780	780	780	780	6130DC	—	6130DC	—	1760	1360	1760	1130	6160DC	—	6160DC	—
				940	940	940	940	6135DC	—	6135DC	—	2100	1360	2100	1130	6165DC	—	6165DC	—
				1760	1420	1760	1180	6160DC	—	6160DC	—	2530	1360	2530	1130	6170DC	—	6170DC	—
377	0.769 ~ 3.08	0.928 ~ 3.71	780	780	780	780	6130DC	—	6130DC	—	1760	1610	1760	1340	6160DC	—	6160DC	—	
			940	940	940	940	6135DC	—	6135DC	—	2100	1610	2100	1340	6165DC	—	6165DC	—	
			1760	1680	1760	1390	6160DC	—	6160DC	—	2530	1610	2530	1340	6170DC	—	6170DC	—	

サイクロ減速機2段形付	減速比	入力回転数 50Hz 1450r/min	入力回転数 60Hz 1750r/min	A形								B形							
		出力回転数 r/min	出力回転数 r/min	出力トルクN・m				枠番				出力トルクN・m				枠番			
				50Hz		60Hz		横形	寸法員	立形	寸法員	50Hz		60Hz		横形	寸法員	立形	寸法員
				低速	高速	低速	高速					低速	高速	低速	高速				
473	0.613 ~ 2.45	0.740 ~ 2.96	780	780	780	780	6130DC	—	6130DC	—	1740	1740	1740	1680	6160DC	—	6160DC	—	
			940	940	940	940	6135DC	—	6135DC	—	2100	2020	2100	1680	6165DC	—	6165DC	—	
			1740	1740	1740	1740	6160DC	—	6160DC	—	2530	2020	2530	1680	6170DC	—	6170DC	—	
			2100	2100	2100	1740	6165DC	—	6165DC	—	3150	2020	3150	1680	6175DC	—	6175DC	—	
			2530	2100	2530	1740	6170DC	—	6170DC	—	4060	2020	4060	1680	6180DB	—	6180DB	—	
			3150	2100	3150	1740	6175DC	—	6175DC	—	5000	2020	5000	1680	6185DB	—	6185DB	—	
			4630	2100	3830	1740	6190DA	—	6190DA	—	6380	2020	6380	1680	6190DA	—	6190DA	—	
559	0.519 ~ 2.08	0.626 ~ 2.50	780	780	780	780	6130DC	—	6130DC	—	1740	1740	1740	1740	6160DC	—	6160DC	—	
			940	940	940	940	6135DC	—	6135DC	—	2100	2100	2100	1980	6165DC	—	6165DC	—	
			1740	1740	1740	1740	6160DC	—	6160DC	—	2530	2390	2530	1980	6170DC	—	6170DC	—	
			2100	2100	2100	2060	6165DC	—	6165DC	—	3150	2390	3150	1980	6175DC	—	6175DC	—	
			2530	2490	2530	2060	6170DC	—	6170DC	—	4060	2390	4060	1980	6180DB	—	6180DB	—	
			3150	2490	3150	2060	6175DC	—	6175DC	—	5000	2390	5000	1980	6185DB	—	6185DB	—	
			5470	2490	4530	2060	6190DA	—	6190DA	—	6380	2390	6380	1980	6190DA	—	6190DA	—	
649	0.447 ~ 1.79	0.539 ~ 2.16	912	912	912	912	6130DC	—	6130DC	—	1760	1760	1760	1760	6160DC	—	6160DC	—	
			1050	1050	1050	1050	6135DC	—	6135DC	—	2100	2100	2100	2100	6165DC	—	6165DC	—	
			1760	1760	1760	1760	6160DC	—	6160DC	—	2530	2530	2530	2300	6170DC	—	6170DC	—	
			2100	2100	2100	2100	6165DC	—	6165DC	—	3150	2780	3150	2300	6175DC	—	6175DC	—	
			2530	2530	2530	2390	6170DC	—	6170DC	—	4050	2780	4050	2300	6180DB	—	6180DB	—	
			3150	2890	3150	2390	6175DC	—	6175DC	—	5000	2780	5000	2300	6185DB	—	6185DB	—	
			6350	2890	5260	2390	6190DA	—	6190DA	—	6380	2780	6380	2300	6190DA	—	6190DA	—	
731	0.397 ~ 1.59	0.479 ~ 1.92	780	780	780	780	6130DC	—	6130DC	—	1740	1740	1740	1740	6160DC	—	6160DC	—	
			940	940	940	940	6135DC	—	6135DC	—	2100	2100	2100	2100	6165DC	—	6165DC	—	
			1740	1740	1740	1740	6160DC	—	6160DC	—	2530	2530	2530	2530	6170DC	—	6170DC	—	
			2100	2100	2100	2100	6165DC	—	6165DC	—	3150	3130	3150	2590	6175DC	—	6175DC	—	
			2530	2530	2530	2530	6170DC	—	6170DC	—	4060	3130	4060	2590	6180DB	—	6180DB	—	
			3150	3150	3150	2690	6175DC	—	6175DC	—	5000	3130	5000	2590	6185DB	—	6185DB	—	
			6380	3250	5920	2690	6190DA	—	6190DA	—	6380	3130	6380	2590	6190DA	—	6190DA	—	
841	0.345 ~ 1.38	0.416 ~ 1.66	780	780	780	780	6130DC	—	6130DC	—	1760	1760	1760	1760	6160DC	—	6160DC	—	
			940	940	940	940	6135DC	—	6135DC	—	2100	2100	2100	2100	6165DC	—	6165DC	—	
			1760	1760	1760	1760	6160DC	—	6160DC	—	2530	2530	2530	2530	6170DC	—	6170DC	—	
			2100	2100	2100	2100	6165DC	—	6165DC	—	3150	3150	3150	2980	6175DC	—	6175DC	—	
			2530	2530	2530	2530	6170DC	—	6170DC	—	4050	3600	4050	2980	6180DB	—	6180DB	—	
			3150	3150	3150	3100	6175DC	—	6175DC	—	5000	3600	5000	2980	6185DB	—	6185DB	—	
			6380	3740	6380	3100	6190DA	—	6190DA	—	6380	3600	6380	2980	6190DA	—	6190DA	—	
1003	0.289 ~ 1.16	0.349 ~ 1.40	912	912	912	912	6130DC	—	6130DC	—	1760	1760	1760	1760	6160DC	—	6160DC	—	
			1050	1050	1050	1050	6135DC	—	6135DC	—	2100	2100	2100	2100	6165DC	—	6165DC	—	
			1760	1760	1760	1760	6160DC	—	6160DC	—	2530	2530	2530	2500	6170DC	—	6170DC	—	
			2100	2100	2100	2100	6165DC	—	6165DC	—	3150	3150	3150	3150	6175DC	—	6175DC	—	
			2530	2530	2530	2530	6170DC	—	6170DC	—	4050	4050	4050	3560	6180DB	—	6180DB	—	
			3150	3150	3150	3150	6175DC	—	6175DC	—	5000	4290	5000	3560	6185DB	—	6185DB	—	
			6380	4460	6380	3690	6190DA	—	6190DA	—	6380	4290	6380	3560	6190DA	—	6190DA	—	

- 注 1. ご使用にあたっては表中の出力トルク以内でご使用ください。  
 2. 出力回転数はバイエル無段変速機のスリップを算入していません。バイエル部で3～5%のスリップがあるものとしてお選びください。  
 3. 形式記号については5ページをご参照ください。



減速比	入力回転数 50Hz 1450r/min	入力回転数 60Hz 1750r/min	A形									B形									
			出力トルクN・m				枠番					出力トルクN・m				枠番					
			50Hz		60Hz		横形	寸法員	立形	寸法員	50Hz		60Hz		横形	寸法員	立形	寸法員			
			低速	高速	低速	高速					低速	高速	低速	高速							
サイクロ減速機2段形付	377	0.769 ~ 3.08	0.928 ~ 3.71	1760	1760	1760	1760	6160DC	—	6160DC	—	2530	2530	2530	2530	6170DC	—	6170DC	—		
				2100	2100	2100	2100	6165DC	—	6165DC	—	3150	3150	3150	2670	6175DC	—	6175DC	—		
				2530	2530	2530	2530	6170DC	—	6170DC	—	4050	3230	4050	2670	6180DB	—	6180DB	—		
				3150	3150	3150	2780	6175DC	—	6175DC	—	5000	3230	5000	2670	6185DB	—	6185DB	—		
				4050	3350	4050	2780	6180DB	—	6180DB	—	6380	3230	6380	2670	6190DA	—	6190DA	—		
				5000	3350	5000	2780	6185DB	—	6185DB	—	7960	3230	7960	2670	6195DA	—	6195DA	—		
				6380	3350	5760	2780	6190DA	—	6190DA	—	9230	3230	9230	2670	6205DB	—	6205DB	—		
				6960	3350	—	—	6195DA	—	6195DA	—	12600	3230	10400	2670	6215DA	—	6215DA	—		
				473	0.613 ~ 2.45	0.740 ~ 2.96	1740	1740	1740	1740	6160DC	—	6160DC	—	2530	2530	2530	2530	6170DC	—	6170DC
	2100	2100	2100				2100	6165DC	—	6165DC	—	3150	3150	3150	3150	6175DC	—	6175DC	—		
	2530	2530	2530				2530	6170DC	—	6170DC	—	4060	4050	4060	3350	6180DB	—	6180DB	—		
	3150	3150	3150				3150	6175DC	—	6175DC	—	5000	4050	5000	3350	6185DB	—	6185DB	—		
	4060	4060	4060				3480	6180DB	—	6180DB	—	6380	4050	6380	3350	6190DA	—	6190DA	—		
	5000	4210	5000				3480	6185DB	—	6185DB	—	7960	4050	7960	3350	6195DA	—	6195DA	—		
	6380	4210	6380				3480	6190DA	—	6190DA	—	9300	4050	9300	3350	6205DB	—	6205DB	—		
	7960	4210	7230				3480	6195DA	—	6195DA	—	12700	4050	12700	3350	6215DA	—	6215DA	—		
	8730	4210	—				—	6205DB	—	6205DB	—	15800	4050	—	—	6225DA	—	6225DA	—		
	559	0.519 ~ 2.08	0.626 ~ 2.50	1740	1740	1740	1740	6160DC	—	6160DC	—	2530	2530	2530	2530	6170DC	—	6170DC	—		
				2100	2100	2100	2100	6165DC	—	6165DC	—	3150	3150	3150	3150	6175DC	—	6175DC	—		
2530				2530	2530	2530	6170DC	—	6170DC	—	4060	4060	4060	3960	6180DB	—	6180DB	—			
3150				3150	3150	3150	6175DC	—	6175DC	—	5000	4780	5000	3960	6185DB	—	6185DB	—			
4060				4060	4060	4060	6180DB	—	6180DB	—	6380	4780	6380	3960	6190DA	—	6190DA	—			
5000				4970	5000	4120	6185DB	—	6185DB	—	7960	4780	7960	3960	6195DA	—	6195DA	—			
6380				4970	6380	4120	6190DA	—	6190DA	—	9300	4780	9300	3960	6205DB	—	6205DB	—			
7960				4970	7960	4120	6195DA	—	6195DA	—	12700	4780	12700	3960	6215DA	—	6215DA	—			
9300				4970	8550	4120	6205DB	—	6205DB	—	16000	4780	15400	3960	6225DA	—	6225DA	—			
10300				4970	—	—	6215DA	—	6215DA	—	18600	4780	—	—	6235DA	—	6235DA	—			
649				0.447 ~ 1.79	0.539 ~ 2.16	1760	1760	1760	1760	6160DC	—	6160DC	—	2530	2530	2530	2530	6170DC	—	6170DC	—
	2100	2100	2100			2100	6165DC	—	6165DC	—	3150	3150	3150	3150	6175DC	—	6175DC	—			
	2530	2530	2530			2530	6170DC	—	6170DC	—	4050	4050	4050	4050	6180DB	—	6180DB	—			
	3150	3150	3150			3150	6175DC	—	6175DC	—	5000	5000	5000	4600	6185DB	—	6185DB	—			
	4050	4050	4050			4050	6180DB	—	6180DB	—	6380	5550	6380	4600	6190DA	—	6190DA	—			
	5000	5000	5000			4780	6185DB	—	6185DB	—	7960	5550	7960	4600	6195DA	—	6195DA	—			
	6380	5770	6380			4780	6190DA	—	6190DA	—	9300	5550	9300	4600	6205DB	—	6205DB	—			
	7960	5770	7960			4780	6195DA	—	6195DA	—	12700	5550	12700	4600	6215DA	—	6215DA	—			
	9300	5770	9300			4780	6205DB	—	6205DB	—	15900	5550	15900	4600	6225DA	—	6225DA	—			
	12000	5770	9920			4780	6215DA	—	6215DA	—	20500	5550	17900	4600	6235DA	—	6235DA	—			
	—	—	—			—	—	—	—	—	21600	5550	—	—	6245DA	—	6245DA	—			
	731	0.397 ~ 1.59	0.479 ~ 1.92			1740	1740	1740	1740	6160DC	—	6160DC	—	2530	2530	2530	2530	6170DC	—	6170DC	—
						2100	2100	2100	2100	6165DC	—	6165DC	—	3150	3150	3150	3150	6175DC	—	6175DC	—
2530				2530	2530	2530	6170DC	—	6170DC	—	4060	4060	4060	4060	6180DB	—	6180DB	—			
3150				3150	3150	3150	6175DC	—	6175DC	—	5000	5000	5000	5000	6185DB	—	6185DB	—			
4060				4060	4060	4060	6180DB	—	6180DB	—	6380	6260	6380	5180	6190DA	—	6190DA	—			
5000				5000	5000	5000	6185DB	—	6185DB	—	7960	6260	7960	5180	6195DA	—	6195DA	—			
6380				6380	6380	5390	6190DA	—	6190DA	—	9300	6260	9300	5180	6205DB	—	6205DB	—			
7960				6500	7960	5390	6195DA	—	6195DA	—	12700	6260	12700	5180	6215DA	—	6215DA	—			
9300				6500	9300	5390	6205DB	—	6205DB	—	16000	6260	16000	5180	6225DA	—	6225DA	—			
12700				6500	11200	5390	6215DA	—	6215DA	—	20500	6260	20200	5180	6235DA	—	6235DA	—			
13500				6500	—	—	6225DA	—	6225DA	—	24400	6260	—	—	6245DA	—	6245DA	—			
841				0.345 ~ 1.38	0.416 ~ 1.66	1760	1760	1760	1760	6160DC	—	6160DC	—	2530	2530	2530	2530	6170DC	—	6170DC	—
						2100	2100	2100	2100	6165DC	—	6165DC	—	3150	3150	3150	3150	6175DC	—	6175DC	—
	2530	2530	2530			2530	6170DC	—	6170DC	—	4050	4050	4050	4050	6180DB	—	6180DB	—			
	3150	3150	3150			3150	6175DC	—	6175DC	—	5000	5000	5000	5000	6185DB	—	6185DB	—			
	4050	4050	4050			4050	6180DB	—	6180DB	—	6380	6380	6380	5960	6190DA	—	6190DA	—			
	5000	5000	5000			5000	6185DB	—	6185DB	—	7960	7200	7960	5960	6195DA	—	6195DA	—			
	6380	6380	6380			6200	6190DA	—	6190DA	—	9230	7200	9230	5960	6205DB	—	6205DB	—			
	7960	7480	7960			6200	6195DA	—	6195DA	—	12700	7200	12700	5960	6215DA	—	6215DA	—			
	9230	7480	9230			6200	6205DB	—	6205DB	—	15000	7200	15000	5960	6225DA	—	6225DA	—			
	12700	7480	12700			6200	6215DA	—	6215DA	—	18900	7200	18900	5960	6235DA	—	6235DA	—			
	15000	7480	12900			6200	6225DA	—	6225DA	—	25800	7200	23200	5960	6245DA	—	6245DA	—			
	1003	0.289 ~ 1.16	0.349 ~ 1.40			1760	1760	1760	1760	6160DC	—	6160DC	—	2530	2530	2530	2530	6170DC	—	6170DC	—
						2100	2100	2100	2100	6165DC	—	6165DC	—	3150	3150	3150	3150	6175DC	—	6175DC	—
2530				2530	2530	2530	6170DC	—	6170DC	—	4050	4050	4050	4050	6180DB	—	6180DB	—			
3150				3150	3150	3150	6175DC	—	6175DC	—	5000	5000	5000	5000	6185DB	—	6185DB	—			
4050				4050	4050	4050	6180DB	—	6180DB	—	6380	6380	6380	6380	6190DA	—	6190DA	—			
5000				5000	5050	5000	6185DB	—	6185DB	—	7960	7960	7960	7110	6195DA	—	6195DA	—			
6380				6380	6380	6380	6190DA	—	6190DA	—	9300	8580	9300	7110	6205DB	—	6205DB	—			
7960				7960	7960	7390	6195DA	—	6195DA	—	12700	8580	12700	7110	6215DA	—	6215DA	—			
9300				8920	9300	7390	6205DB	—	6205DB	—	15900	8580	15900	7110	6225DA	—	6225DA	—			
12700				8920	12700	7390	6215DA	—	6215DA	—	20500	8580	20500	7110	6235DA	—	6235DA	—			
15900				8920	15300	7390	6225DA	—	6225DA	—	25800	8580	25800	7110	6245DA	—	6245DA	—			

- 注 1. ご使用にあたっては表中の出力トルク以内でご使用ください。  
2. 出力回転数はバイエル無段変速機のスリップを算入していません。バイエル部で3~5%のスリップがあるものとしてお選びください。  
3. 形式記号については5ページをご参照ください。

# A・B形バイエル・バイエルサイクロ機種一覧 2.2kW×4P

基準形	変速比	横形		立形	
		BHHM-N3A	BHH-N3A	BVFM-N3A	BVFM-N3B
1:4		BHHM-N3B	BHH-N3B	BVFM-N3B	BVFM-N3B
		BHHM-N3A	BHH-N3A	BVFM-N3A	BVFM-N3A

仕様	横形	立形
バイエル	BHHM-N**	BVFM-N**
歯車減速機付 減速比1/2~1/5	GHHBMN** -G	GVFBMN** -G
サイクロ付き 減速比1/6~	CHHBMN** -	CVVBMN** -

\*\* : モータ容量      : A又はBの型式      : 枠番

注)BHHはモータなし

基準形	減速比	入力回転数 50Hz 1450r/min	入力回転数 60Hz 1750r/min	A形								B形							
				出力トルクN・m				枠番				出力トルクN・m				枠番			
				50Hz		60Hz		横形	寸法 寸法	立形	寸法 寸法	50Hz		60Hz		横形	寸法 寸法	立形	寸法 寸法
				低速	高速	低速	高速					低速	高速	低速	高速				
基準形	—	290~1160	350~1400	42.0	14.5	34.8	12.0	—	49	—	55	54.3	13.9	45.0	11.6	—	49	—	55
歯車減速機付	2	145~580	175~700	79.8	27.5	66.1	22.8	G20	50	G20	56	103	26.5	85.5	22.0	G30	50	G30	56
	3	96.7~387	117~467	120	41.3	99.1	34.2					155	39.7	128	32.9				
	4	72.5~290	87.5~350	93.9	55.1	93.9	45.6					206	53.0	171	43.9				
	5	58.0~232	70.0~280	96.2	68.8	96.2	57.0					176	66.2	176	54.9				
	6	48.3~193	58.3~233	239	82.6	198	68.4					310	79.5	257	65.9				
サイクロ減速機1段形付	8	36.3~145	43.8~175	319	110	264	91.2	6125	57	6125	60	413	106	342	87.8	6165	58	6165	61
	11	26.4~105	31.8~127	439	151	364	125					568	146	470	121				
	13	22.3~89.2	26.9~108	519	179	430	148					671	172	556	143				
	15	19.3~77.3	23.3~93.3	598	206	496	171					774	199	642	165				
	17	17.1~68.2	20.6~82.4	630	234	562	194					878	225	727	187				
	21	13.8~55.2	16.7~66.7	630	289	630	240					1080	278	898	231				
	25	11.6~46.4	14.0~56.0	630	344	630	285					1290	331	1070	274				
	29	10.0~40.0	12.1~48.3	630	399	630	331					1500	384	1240	318				
	35	8.29~33.1	10.0~40.0	630	482	630	399					1810	464	1500	384				
	43	6.74~27.0	8.14~32.6	940	592	940	490					2100	570	1840	472				
	51	5.69~22.7	6.86~27.5	967	702	967	582					2630	676	2180	560				
	59	4.92~19.7	5.93~23.7	1370	812	1370	673					3050	782	2520	648				
	71	4.08~16.3	4.93~19.7	2100	977	2100	810					3150	941	3040	779				
	87	3.33~13.3	4.02~16.1	2050	1200	2050	992					3150	1150	3150	955				
	サイクロ減速機2段形付	104	2.79~11.2	3.37~13.5	2530	1360	2530					1120	6170DC	—	6170DC				
3150					1360	3150	1120	6175DC	—	6175DC	—								
3930					1360	3260	1120	6180DB	—	6180DB	—								
121		2.40~9.59	2.89~11.6	2530	1580	2530	1310	6170DC	—	6170DC	—	5920	1520	4900	1260	6215DB	—	6215DB	—
				3150	1580	3150	1310	6175DC	—	6175DC	—								
				4060	1580	3790	1310	6180DB	—	6180DB	—								
143		2.03~8.11	2.45~9.79	2530	1860	2530	1550	6170DC	—	6170DC	—	—	—	—	—	—	—	—	—
				3150	1860	3150	1550	6175DC	—	6175DC	—								
				4060	1860	4060	1550	6180DB	—	6180DB	—								
				4900	1860	4480	1550	6185DB	—	6185DB	—								
165		1.76~7.03	2.12~8.48	2530	2150	2530	1780	6170DC	—	6170DC	—	8070	2070	6690	1720	6215DB	—	6215DB	—
				3150	2150	3150	1780	6175DC	—	6175DC	—								
				4060	2150	4060	1780	6180DB	—	6180DB	—								
				4920	2150	4920	1780	6185DB	—	6185DB	—								
195		1.49~5.95	1.79~7.18	2530	2530	2530	2110	6170DC	—	6170DC	—	9540	2450	7900	2030	6215DB	—	6215DB	—
				3150	2540	3150	2110	6175DC	—	6175DC	—								
				4060	2540	4060	2110	6180DB	—	6180DB	—								
				4920	2540	4920	2110	6185DB	—	6185DB	—								
				6380	2540	6110	2110	6190DA	—	6190DA	—								
231		1.26~5.02	1.52~6.06	2530	2530	2530	2500	6170DC	—	6170DC	—	11300	2900	9360	2400	6215DB	—	6215DB	—
				3150	3010	3150	2500	6175DC	—	6175DC	—								
				4050	3010	4050	2500	6180DB	—	6180DB	—								
				5000	3010	5000	2500	6185DB	—	6185DB	—								
				6380	3010	6380	2500	6190DA	—	6190DA	—								
	7960			3010	7230	2500	6195DA	—	6195DA	—									
	8730			3010	—	—	6215DA	—	6215DA	—									
273	1.06~4.25	1.28~5.13	2530	2530	2530	2530	6170DC	—	6170DC	—	12500	3430	11100	2840	6215DB	—	6215DB	—	
			3150	3150	3150	2950	6175DC	—	6175DC	—									
			4050	3560	4050	2950	6180DB	—	6180DB	—									
			5000	3560	5000	2950	6185DB	—	6185DB	—									
			6380	3560	6380	2950	6190DA	—	6190DA	—									
			7960	3560	7960	2950	6195DA	—	6195DA	—									
319	0.909~3.64	1.10~4.39	2530	2530	2530	2530	6170DC	—	6170DC	—	12700	4000	12700	3320	6215DB	—	6215DB	—	
			3150	3150	3150	3150	6175DC	—	6175DC	—									
			4050	4050	4050	3450	6180DB	—	6180DB	—									
			5000	4160	5000	3450	6185DB	—	6185DB	—									
			6380	4160	6380	3450	6190DA	—	6190DA	—									
			7960	4160	7960	3450	6195DA	—	6195DA	—									
			12100	4160	9990	3450	6215DA	—	6215DA	—									

減速比	入力回転数 50Hz 1450r/min	入力回転数 60Hz 1750r/min	A形								B形										
			出力トルクN・m				枠番				出力トルクN・m				枠番						
			50Hz		60Hz		横形	寸法員	立形	寸法員	50Hz		60Hz		横形	寸法員	立形	寸法員			
			低速	高速	低速	高速					低速	高速	低速	高速							
出力回転数 r/min	出力回転数 r/min	低速	高速	低速	高速	低速	高速	低速	高速	低速	高速	低速	高速	低速	高速						
377	0.769 ~ 3.08	0.928 ~ 3.71	2530	2530	2530	2530	6170DC	—	6170DC	—	12700	4730	12700	3920	6215DB	—	6215DB	—			
			3150	3150	3150	3150	6175DC	—	6175DC	—	15000	4730	15000	3920	6225DB	—	6225DB	—			
			4050	4050	4050	4050	6180DB	—	6180DB	—	18400	4730	15300	3920	6235DA	—	6235DA	—			
			5000	4920	5000	4070	6185DB	—	6185DB	—	—	—	—	—	—	—	—	—			
			6380	4920	6380	4070	6190DA	—	6190DA	—	—	—	—	—	—	—	—	—			
			7960	4920	7960	4070	6195DA	—	6195DA	—	—	—	—	—	—	—	—	—			
			9230	4920	9230	4070	6205DB	—	6205DB	—	—	—	—	—	—	—	—	—			
			12700	4920	11800	4070	6215DA	—	6215DA	—	—	—	—	—	—	—	—	—			
			14200	4920	—	—	6225DA	—	6225DA	—	—	—	—	—	—	—	—	—			
			473	0.613 ~ 2.45	0.740 ~ 2.96	2530	2530	2530	2530	6170DC	—	6170DC	—	12700	5940	12700	4920	6215DB	—	6215DB	—
						3150	3150	3150	3150	6175DC	—	6175DC	—	16000	5940	16000	4920	6225DB	—	6225DB	—
						4060	4060	4060	4060	6180DB	—	6180DB	—	20500	5940	19200	4920	6235DA	—	6235DA	—
						5000	5000	5000	5000	6185DB	—	6185DB	—	23100	5940	—	—	6245DA	—	6245DA	—
						6380	6170	6380	5110	6190DA	—	6190DA	—	—	—	—	—	—	—	—	—
7960	6170	7960				5110	6195DA	—	6195DA	—	—	—	—	—	—	—	—	—			
9300	6170	9300				5110	6205DB	—	6205DB	—	—	—	—	—	—	—	—	—			
12700	6170	12700				5110	6215DA	—	6215DA	—	—	—	—	—	—	—	—	—			
16000	6170	14800				5110	6225DA	—	6225DA	—	—	—	—	—	—	—	—	—			
17900	6170	—				—	6235DA	—	6235DA	—	—	—	—	—	—	—	—	—			
559	519 ~ 2.08	0.626 ~ 2.50				2530	2530	2530	2530	6170DC	—	6170DC	—	12700	7020	12700	5810	6215DB	—	6215DB	—
						3150	3150	3150	3150	6175DC	—	6175DC	—	16000	7020	16000	5810	6225DB	—	6225DB	—
						4060	4060	4060	4060	6180DB	—	6180DB	—	20500	7020	20500	5810	6235DA	—	6235DA	—
						5000	5000	5000	5000	6185DB	—	6185DB	—	25800	7020	22700	5810	6245DA	—	6245DA	—
			6380	6380	6380	6040	6190DA	—	6190DA	—	27300	7020	—	—	6255DA	—	6255DA	—			
			7960	7290	7960	6040	6195DA	—	6195DA	—	—	—	—	—	—	—	—	—			
			9300	7290	9300	6040	6205DB	—	6205DB	—	—	—	—	—	—	—	—	—			
			12700	7290	12700	6040	6215DA	—	6215DA	—	—	—	—	—	—	—	—	—			
			16000	7290	16000	6040	6225DA	—	6225DA	—	—	—	—	—	—	—	—	—			
			20500	7290	17500	6040	6235DA	—	6235DA	—	—	—	—	—	—	—	—	—			
			21100	7290	—	—	6245DA	—	6245DA	—	—	—	—	—	—	—	—	—			
			649	0.447 ~ 1.79	0.539 ~ 2.16	2530	2530	2530	2530	6170DC	—	6170DC	—	12700	8150	12700	6750	6215DB	—	6215DB	—
						3150	3150	3150	3150	6175DC	—	6175DC	—	15900	8150	15900	6750	6225DB	—	6225DB	—
						4050	4050	4050	4050	6180DB	—	6180DB	—	20500	8150	20500	6750	6235DA	—	6235DA	—
5000	5000	5000				5000	6185DB	—	6185DB	—	25800	8150	25800	6750	6245DA	—	6245DA	—			
6380	6380	6380				6380	6190DA	—	6190DA	—	31700	8150	—	—	6255DA	—	6255DA	—			
7960	7960	7960				7010	6195DA	—	6195DA	—	—	—	—	—	—	—	—	—			
9300	8460	9300				7010	6205DB	—	6205DB	—	—	—	—	—	—	—	—	—			
12700	8460	12700				7010	6215DA	—	6215DA	—	—	—	—	—	—	—	—	—			
15900	8460	15900				7010	6225DA	—	6225DA	—	—	—	—	—	—	—	—	—			
20500	8460	20300				7010	6235DA	—	6235DA	—	—	—	—	—	—	—	—	—			
24500	8460	—				—	6245DA	—	6245DA	—	—	—	—	—	—	—	—	—			
731	0.397 ~ 1.59	0.479 ~ 1.92				2530	2530	2530	2530	6170DC	—	6170DC	—	12700	9180	12700	7600	6215DB	—	6215DB	—
						3150	3150	3150	3150	6175DC	—	6175DC	—	16000	9180	16000	7600	6225DB	—	6225DB	—
						4060	4060	4060	4060	6180DB	—	6180DB	—	20500	9180	20500	7600	6235DA	—	6235DA	—
			5000	5000	5000	5000	6185DB	—	6185DB	—	25800	9180	25800	7600	6245DA	—	6245DA	—			
			6380	6380	6380	6380	6190DA	—	6190DA	—	34500	9180	29600	7600	6255DA	—	6255DA	—			
			7960	7960	7960	7900	6195DA	—	6195DA	—	—	—	—	—	—	—	—	—			
			9300	9300	9300	7900	6205DB	—	6205DB	—	—	—	—	—	—	—	—	—			
			12700	9530	12700	7900	6215DA	—	6215DA	—	—	—	—	—	—	—	—	—			
			16000	9530	16000	7900	6225DA	—	6225DA	—	—	—	—	—	—	—	—	—			
			20500	9530	20500	7900	6235DA	—	6235DA	—	—	—	—	—	—	—	—	—			
			25800	9530	22900	7900	6245DA	—	6245DA	—	—	—	—	—	—	—	—	—			
			841	0.345 ~ 1.38	0.416 ~ 1.66	2530	2530	2530	2530	6170DC	—	6170DC	—	12700	10600	12700	8750	6215DB	—	6215DB	—
						3150	3150	3150	3150	6175DC	—	6175DC	—	15000	10600	15000	8750	6225DB	—	6225DB	—
						4050	4050	4050	4050	6180DB	—	6180DB	—	18900	10600	18900	8750	6235DA	—	6235DA	—
5000	5000	5000				5000	6185DB	—	6185DB	—	25800	10600	25800	8750	6245DA	—	6245DA	—			
6380	6380	6380				6380	6190DA	—	6190DA	—	32500	10600	32500	8750	6255DA	—	6255DA	—			
7960	7960	7960				7960	6195DA	—	6195DA	—	—	—	—	—	—	—	—	—			
9230	9230	9230				9090	6205DB	—	6205DB	—	—	—	—	—	—	—	—	—			
12700	11000	12700				9090	6215DA	—	6215DA	—	—	—	—	—	—	—	—	—			
15000	11000	15000				9090	6225DA	—	6225DA	—	—	—	—	—	—	—	—	—			
18900	11000	18900				9090	6235DA	—	6235DA	—	—	—	—	—	—	—	—	—			
25800	11000	25800				9090	6245DA	—	6245DA	—	—	—	—	—	—	—	—	—			
1003	0.289 ~ 1.16	0.349 ~ 1.40				2530	2530	2530	2530	6170DC	—	6170DC	—	12700	12600	12700	10400	6215DB	—	6215DB	—
						3150	3150	3150	3150	6175DC	—	6175DC	—	15900	12600	15900	10400	6225DB	—	6225DB	—
						4050	4050	4050	4050	6180DB	—	6180DB	—	20500	12600	20500	10400	6235DA	—	6235DA	—
			5000	5000	5000	5000	6185DB	—	6185DB	—	25800	12600	25800	10400	6245DA	—	6245DA	—			
			6380	6380	6380	6380	6190DA	—	6190DA	—	34500	12600	34500	10400	6255DA	—	6255DA	—			
			7960	7960	7960	7960	6195DA	—	6195DA	—	—	—	—	—	—	—	—	—			
			9300	9300	9300	9300	6205DB	—	6205DB	—	—	—	—	—	—	—	—	—			
			12700	12700	12700	10800	6215DA	—	6215DA	—	—	—	—	—	—	—	—	—			
			15900	13100	15900	10800	6225DA	—	6225DA	—	—	—	—	—	—	—	—	—			
			20500	13100	20500	10800	6235DA	—	6235DA	—	—	—	—	—	—	—	—	—			
			25800	13100	25800	10800	6245DA	—	6245DA	—	—	—	—	—	—	—	—	—			

注 1. ご使用にあたっては表中の出力トルク以内でご使用ください。  
 2. 出力回転数はバイエル無段変速機のスリップを算入していません。バイエル部で3~5%のスリップがあるものとしてお選びください。  
 3. 形式記号については5ページをご参照ください。

# A・B形バイエル・バイエルサイクロ機種一覧 3.7kW×4P

基準形	変速比	横形		立形	
		BHHM-N5A BHH-N5A	BVFM-N5A	BHHM-N5B BHH-N5B	BVFM-N5B
	1:4				

仕様	横形	立形
バイエル	BHHM-N**	BVFM-N**
歯車減速機付 減速比1/2~1/5	GHHBMN** -G	GVFBMN** -G
サイクロ付き 減速比1/6~	CHHBMN** -	CVVBMN** -

\*\* : モータ容量      : A又はBの型式      : 枠番

注)BHHはモータなし

基準形	減速比	入力回転数 50Hz 1450r/min	出力回転数 r/min	A形								B形															
				出力トルクN・m				枠番				出力トルクN・m				枠番											
				50Hz		60Hz		横形	寸法 寸法	立形	寸法 寸法	50Hz		60Hz		横形	寸法 寸法	立形	寸法 寸法								
				低速	高速	低速	高速					低速	高速	低速	高速												
基準形	—	290~1160	350~1400	59.3	24.4	49.1	20.2	—	49	—	55	91.4	23.5	75.7	19.4	—	49	—	55								
歯車減速機付	2	145~580	175~700	113	46.3	93.3	38.4	G30	50	G30	56	174	44.6	144	36.9	G30	50	G30	56								
	3	96.7~387	117~467	169	69.5	140	57.5					206	66.8	206	55.4												
	4	72.5~290	87.5~350	206	92.6	187	76.7					206	89.1	206	73.9												
	5	58.0~232	70.0~280	176	116	176	95.9					176	111	176	92.3												
	6	48.3~193	58.3~233	338	139	280	115					521	134	432	111												
サイクロ減速機1段形付	8	36.3~145	43.8~175	450	185	373	153	6165	58	6165	61	695	178	575	148	6165	58	6165	61								
	11	26.4~105	31.8~127	619	255	513	211					955	245	791	203												
	13	22.3~89.2	26.9~108	732	301	607	249					1130	290	935	240												
	15	19.3~77.3	23.3~93.3	845	347	700	288					1300	334	1080	277												
	17	17.1~68.2	20.6~82.4	957	394	793	326					1480	379	1220	314												
	21	13.8~55.2	16.7~66.7	1180	486	980	403					1820	468	1510	388												
	25	11.6~46.4	14.0~56.0	1410	579	1170	480					2100	557	1800	462												
	29	10.0~40.0	12.1~48.3	1630	671	1350	556					2100	646	2090	535												
	35	8.29~33.1	10.0~40.0	1970	810	1630	671					3040	780	2520	646												
	43	6.74~27.0	8.14~32.6	2100	995	2010	825					3150	958	3090	794												
	51	5.69~22.7	6.86~27.5	2100	1180	2100	978					4430	1140	3670	942												
	59	4.92~19.7	5.93~23.7	2100	1370	2100	1130					5000	1310	4240	1090												
	71	4.08~16.3	4.93~19.7	2100	1640	2100	1360					4510	1580	4510	1310												
	87	3.33~13.3	4.02~16.1	3150	2010	3150	1670					6175	58	6175	61					5000	1940	5000	1610	6215DB	—	6215DB	—
	サイクロ減速機2段形付	121	2.40~9.59	2.89~11.6	6460	2650	5350					2200	6215DB	—	6215DB					—	9950	2550	8250	2120	6215DB	—	—
165		1.76~7.03	2.12~8.48	8800	3620	7290	3000	6215DB	—	6215DB	—	12200	3480	11200	2890	6215DB	—	—	—								
195		1.49~5.95	1.79~7.18	10400	4280	8620	3540	6215DB	—	6215DB	—	12200	4120	12200	3410	6215DB	—	6215DB	—								
												14500	4120	13300	3410	6225DB	—	6225DB	—								
												16000	4120	—	—	6235DB	—	—	—								
231		1.26~5.02	1.52~6.06	12300	5070	10200	4200	6215DB	—	6215DB	—	12500	4880	12500	4040	6215DB	—	6215DB	—								
												14800	4880	14800	4040	6225DB	—	6225DB	—								
												18900	4880	15700	4040	6235DB	—	6235DB	—								
273		1.06~4.25	1.28~5.13	12500	5990	12100	4960	6215DB	—	6215DB	—	12500	5760	12500	4770	6215DB	—	6215DB	—								
												14600	5990	—	—	6225DB	—	6225DB	—								
												18900	5760	18600	4770	6235DB	—	6235DB	—								
319		1.10~4.39	0.909~3.64	12700	7000	12700	5800	6215DB	—	6215DB	—	12700	6730	12700	5580	6215DB	—	6215DB	—								
												15000	7000	14100	5800	6225DB	—	6225DB	—								
												17000	7000	—	—	6235DA	—	6235DA	—								
377		0.769~3.08	0.928~3.71	12700	8270	12700	6850	6215DB	—	6215DB	—	12700	7960	12700	6590	6215DB	—	6215DB	—								
	15000											8270	15000	6850	6225DB	—	6225DB	—									
	18900											8270	16700	6850	6235DA	—	6235DA	—									
473	0.613~2.45	0.740~2.96	12700	10400	12700	8600	6215DB	—	6215DB	—	12700	9980	12700	8270	6215DB	—	6215DB	—									
											16000	10400	16000	8600	6225DB	—	6225DB	—									
											20500	10400	20500	8600	6235DA	—	6235DA	—									
559	0.519~2.08	0.626~2.50	12700	12300	12700	10200	6215DB	—	6215DB	—	12700	11800	12700	9780	6215DB	—	6215DB	—									
											16000	12300	16000	10200	6225DB	—	6225DB	—									
											20500	12300	20500	10200	6235DA	—	6235DA	—									
649	0.447~1.79	0.539~2.16	12700	12700	12700	11800	6215DB	—	6215DB	—	12700	12700	12700	11400	6215DB	—	6215DB	—									
											15900	14200	15900	11800	6225DB	—	6225DB	—									
											20500	14200	20500	11800	6235DA	—	6235DA	—									

	減速比	入力回転数 50Hz 1450r/min	入力回転数 60Hz 1750r/min	A形								B形							
				出力トルクN・m				枠番				出力トルクN・m				枠番			
				50Hz		60Hz		横形	寸法員	立形	寸法員	50Hz		60Hz		横形	寸法員	立形	寸法員
				低速	高速	低速	高速					低速	高速	低速	高速				
サイクロ減速機2段形付	731	0.397 ~ 1.59	0.479 ~ 1.92	12700	12700	12700	12700	6215DB	—	6215DB	—	12700	12700	12700	12700	6215DB	—	6215DB	—
				16000	16000	16000	13300	6225DB	—	6225DB	—	16000	15400	16000	12800	6225DB	—	6225DB	—
				20500	16000	20500	13300	6235DA	—	6235DA	—	20500	15400	20500	12800	6235DB	—	6235DB	—
				25800	16000	25800	13300	6245DA	—	6245DA	—	25800	15400	25800	12800	6245DB	—	6245DB	—
				34500	16000	32300	13300	6255DA	—	6255DA	—	34500	15400	34500	12800	6255DA	—	6255DA	—
	841	0.345 ~ 1.38	0.416 ~ 1.66	12700	12700	12700	12700	6215DB	—	6215DB	—	12700	12700	12700	12700	6215DB	—	6215DB	—
				15000	15000	15000	15000	6225DB	—	6225DB	—	15000	15000	15000	14700	6225DB	—	6225DB	—
				18900	18400	18900	15300	6235DA	—	6235DA	—	18900	17800	18900	14700	6235DB	—	6235DB	—
				25800	18400	25800	15300	6245DA	—	6245DA	—	25800	17800	25800	14700	6245DB	—	6245DB	—
				32500	18400	32500	15300	6255DA	—	6255DA	—	32500	17800	32500	14700	6255DA	—	6255DA	—
	1003	0.289 ~ 1.16	0.349 ~ 1.40	12700	12700	12700	12700	6215DB	—	6215DB	—	12700	12700	12700	12700	6215DB	—	6215DB	—
				15900	15900	15900	15900	6225DB	—	6225DB	—	15900	15900	15900	15900	6225DB	—	6225DB	—
				20500	20500	20500	18200	6235DA	—	6235DA	—	20500	20500	20500	17500	6235DB	—	6235DB	—
				25800	22000	25800	18200	6245DA	—	6245DA	—	25800	21200	25800	17500	6245DB	—	6245DB	—
				34500	22000	34500	18200	6255DA	—	6255DA	—	34500	21200	34500	17500	6255DA	—	6255DA	—

- 注 1. ご使用にあたっては表中の出力トルク以内でご使用ください。  
 2. 出力回転数はバイエル無段変速機のスリップを算入していません。バイエル部で3～5%のスリップがあるものとしてお選びください。  
 3. 形式記号については5ページをご参照ください。



	減速比	入力回転数 50Hz 1450r/min	入力回転数 60Hz 1750r/min	A形								B形							
				出力トルクN・m				枠番				出力トルクN・m				枠番			
				50Hz		60Hz		横形	寸法員	立形	寸法員	50Hz		60Hz		横形	寸法員	立形	寸法員
				低速	高速	低速	高速					低速	高速	低速	高速				
サイクロ減速機 2段形付	649	0.447 ~ 1.79	0.539 ~ 2.16	12700	12700	12700	12700	6215DB	—	6215DB	—	15900	15900	15900	15900	6225DB	—	6225DB	—
				15900	15900	15900	15900	6225DB	—	6225DB	—	20500	20400	20500	16900	6235DB	—	6235DB	—
				20500	20500	20500	17500	6235DB	—	6235DB	—	25800	20400	25800	16900	6245DB	—	6245DB	—
				25800	21200	25800	17500	6245DB	—	6245DB	—	34500	20400	34500	16900	6255DB	—	6255DB	—
				34500	21200	34500	17500	6255DA	—	6255DA	—	46000	20400	46000	16900	6265DA	—	6265DA	—
	731	0.397 ~ 1.59	0.479 ~ 1.92	12700	12700	12700	12700	6215DB	—	6215DB	—	16000	16000	16000	16000	6225DB	—	6225DB	—
				16000	16000	16000	16000	6225DB	—	6225DB	—	20500	20500	20500	19000	6235DB	—	6235DB	—
				20500	20500	20500	19700	6235DB	—	6235DB	—	25800	22900	25800	19000	6245DB	—	6245DB	—
				25800	23800	25800	19700	6245DB	—	6245DB	—	34500	22900	34500	19000	6255DB	—	6255DB	—
				34500	23800	34500	19700	6255DA	—	6255DA	—	46000	22900	46000	19000	6265DA	—	6265DA	—
	841	0.345 ~ 1.38	0.416 ~ 1.66	12700	12700	12700	12700	6215DB	—	6215DB	—	15000	15000	15000	15000	6225DB	—	6225DB	—
				15000	15000	15000	15000	6225DB	—	6225DB	—	18900	18900	18900	18900	6235DB	—	6235DB	—
				18900	18900	18900	18900	6235DB	—	6235DB	—	25800	25800	25800	21900	6245DB	—	6245DB	—
				25800	25800	25800	22700	6245DB	—	6245DB	—	32500	26400	32500	21900	6255DB	—	6255DB	—
				32500	27400	32500	22700	6255DA	—	6255DA	—	46000	26400	46000	21900	6265DA	—	6265DA	—
	1003	0.289 ~ 1.16	0.349 ~ 1.40	12700	12700	12700	12700	6215DB	—	6215DB	—	15900	15900	15900	15900	6225DB	—	6225DB	—
15900				15900	15900	15900	6225DB	—	6225DB	—	20500	20500	20500	20500	6235DB	—	6235DB	—	
20500				20500	20500	20500	6235DB	—	6235DB	—	25800	25800	25800	25800	6245DB	—	6245DB	—	
25800				25800	25800	25800	6245DB	—	6245DB	—	34500	31500	34500	26100	6255DB	—	6255DB	—	
34500				32700	34500	27100	6255DA	—	6255DA	—	46000	31500	46000	26100	6265DA	—	6265DA	—	

- 注 1. ご使用にあたっては表中の出力トルク以内でご使用ください。  
 2. 出力回転数はパイエル無段変速機のスリップを算入していません。パイエル部で3～5%のスリップがあるものとしてお選びください。  
 3. 形式記号については5ページをご参照ください。

# A・B形バイエル・バイエルサイクロ機種一覧 7.5kW×4P

基準形	変速比	横形	立形
		BHHM-N10A BHHP-N10A BHHK-N10A	BVFM-N10A
		BHHM-10B BHHP-10B BHHK-10B	BVFM-10B

仕様	横形	立形
バイエル	BHHM-**	BVFM-**
歯車減速機付 減速比1/2~1/5	GHHBM**-G	GVFBM**-G
サイクロ付き 減速比1/6~	CHHBM**-	CVVBM**-

\*\* : モータ容量                    : A又はBの型式                    : 寸法

注)BHHはモータなし

基準形	減速比	入力回転数		A形								B形															
		50Hz 1450r/min	60Hz 1750r/min	出力トルクN・m				寸法				出力トルクN・m				寸法											
		出力回転数 r/min	出力回転数 r/min	50Hz		60Hz		横形	寸法 寸法	立形	寸法 寸法	50Hz		60Hz		横形	寸法 寸法	立形	寸法 寸法								
				低速	高速	低速	高速					低速	高速	低速	高速												
基準形	—	290~1160	350~1400	151	49.4	125	40.9	—	49	—	55	185	47.5	153	39.4	—	49	—	—								
歯車減速機付	2	145~580	175~700	286	93.9	237	77.8	G40	50	G40	56	352	90.3	292	74.8	G50	50	G50	—								
	3	96.7~387	117~467	429	141	356	117					528	136	437	112												
	4	72.5~290	87.5~350	441	188	441	156					704	181	583	150												
	5	58.0~232	70.0~280	364	235	364	194					880	226	729	187												
	6	48.3~193	58.3~233	859	282	712	233					—	—	—	—												
サイクロ減速機1段形付	8	36.3~145	43.8~175	1150	375	949	311	6175	58	6175	62	—	—	—	—	6185	58	6185	—								
	11	26.4~105	31.8~127	1570	516	1300	428					1940	497	1600	412												
	13	22.3~89.2	26.9~108	1860	610	1540	505					2290	587	1900	487												
	15	19.3~77.3	23.3~93.3	2150	704	1780	583					2640	678	2190	561												
	17	17.1~68.2	20.6~82.4	2430	798	2020	661					2990	768	2480	636												
	21	13.8~55.2	16.7~66.7	3010	985	2490	817					3700	949	3060	786												
	25	11.6~46.4	14.0~56.0	3150	1170	2960	970					4400	1130	3650	940												
	29	10.0~40.0	12.1~48.3	3150	1360	3150	1130					5000	1310	4230	1090												
	35	8.29~33.1	10.0~40.0	3150	1640	3150	1360					6160	1580	5100	1310												
	43	6.74~27.0	8.14~32.6	3150	2020	3150	1670					7570	1940	6270	1610												
	51	5.69~22.7	6.86~27.5	3150	2390	3150	1980					7960	2300	7440	1910												
	59	4.92~19.7	5.93~23.7	5000	2770	5000	2290					6185	58	6185	62					7960	2660	7960	2210	6195	58	6195	—
	71	4.08~16.3	4.93~19.7	7960	3330	7960	2760					7960	3210	7960	2660												
	87	3.33~13.3	4.02~16.1	7960	4080	7960	3380					7960	3930	7960	3260												
	サイクロ減速機2段形付	121	2.40~9.59	2.89~11.6	13500	5380	13500					4460	6225DB	—	6225DB					—	18700	5180	16700	4290	6235DB	—	6235DB
16400					5380	13600	4460	6235DB	—	6235DB	—	20200	5180	—	—	6245DB	—	—	—								
165		1.76~7.03	2.12~8.48	14500	7340	14500	6080	6225DB	—	6225DB	—	19600	7060	19600	5850	6235DB	—	6235DB	—								
				19600	7340	18500	6080	6235DB	—	6235DB	—	26200	7060	22800	5850	6245DB	—	6245DB	—								
195		1.49~5.95	1.79~7.18	22400	7340	—	—	6245DB	—	6245DB	—	27500	7060	—	—	6255DB	—	—	—								
				14500	8670	14500	7180	6225DB	—	6225DB	—	19600	8340	19600	6910	6235DB	—	6235DB	—								
				19600	8670	19600	7180	6235DB	—	6235DB	—	26200	8340	26200	6910	6245DB	—	6245DB	—								
				26200	8670	21900	7180	6245DB	—	6245DB	—	31200	8340	26900	6910	6255DB	—	6255DB	—								
231		1.26~5.02	1.52~6.06	26400	8670	—	—	6255DB	—	6255DB	—	32500	8340	—	—	6265DA	—	—	—								
				14800	10300	14800	8500	6225DB	—	6225DB	—	18900	9880	18900	8190	6235DB	—	6235DB	—								
				18900	10300	18900	8500	6235DB	—	6235DB	—	25800	9880	25800	8190	6245DB	—	6245DB	—								
				25800	10300	25800	8500	6245DB	—	6245DB	—	31000	9880	31000	8190	6255DB	—	6255DB	—								
273		1.06~4.25	1.28~5.13	31000	10300	26000	8500	6255DB	—	6255DB	—	38500	9880	31900	8190	6265DA	—	6265DA	—								
				31300	10300	—	—	6265DA	—	6265DA	—	—	—	—	—	—	—	—	—								
				14800	12100	14800	10100	6225DB	—	6225DB	—	18900	11700	18900	9700	6235DB	—	6235DB	—								
				18900	12100	18900	10100	6235DB	—	6235DB	—	25800	11700	25800	9700	6245DB	—	6245DB	—								
319		0.909~3.64	1.10~4.39	25800	12100	25800	10100	6245DB	—	6245DB	—	31000	11700	31000	9700	6255DB	—	6255DB	—								
				31000	12100	30700	10100	6255DB	—	6255DB	—	45500	11700	37700	9700	6265DA	—	6265DA	—								
				37000	12100	—	—	6265DA	—	6265DA	—	—	—	—	—	—	—	—	—								
				15000	14200	15000	11800	6225DB	—	6225DB	—	18900	13600	18900	11300	6235DB	—	6235DB	—								
377	0.769~3.08	0.928~3.71	18900	14200	18900	11800	6235DB	—	6235DB	—	25800	13600	25800	11300	6245DB	—	6245DB	—									
			25800	14200	25800	11800	6245DB	—	6245DB	—	32500	13600	32500	11300	6255DB	—	6255DB	—									
			32500	14200	32500	11800	6255DB	—	6255DB	—	46000	13600	44100	11300	6265DA	—	6265DA	—									
			43300	14200	35800	11800	6265DA	—	6265DA	—	53200	13600	—	—	6275DA	—	—	—									
473	0.613~2.45	0.740~2.96	15000	15000	15000	13900	6225DB	—	6225DB	—	18900	16100	18900	13400	6235DB	—	6235DB	—									
			18900	16800	18900	13900	6235DB	—	6235DB	—	25800	16100	25800	13400	6245DB	—	6245DB	—									
			25800	16800	25800	13900	6245DB	—	6245DB	—	32500	16100	32500	13400	6255DB	—	6255DB	—									
			32500	16800	32500	13900	6255DB	—	6255DB	—	46000	16100	46000	13400	6265DA	—	6265DA	—									
			46000	16800	42400	13900	6265DA	—	6265DA	—	62900	16100	52100	13400	6275DA	—	6275DA	—									
			51100	16800	—	—	6275DA	—	6275DA	—	—	—	—	—	—	—	—	—									
559	0.519~2.08	0.626~2.50	16000	16000	16000	16000	6225DB	—	6225DB	—	20500	20500	20500	19800	6235DB	—	6235DB	—									
			20500	20500	20500	17400	6235DB	—	6245DB	—	25800	20500	25800	16800	6245DB	—	6245DB	—									
			25800	21000	25800	17400	6245DB	—	6255DB	—	34500	20200	34500	16800	6255DB	—	6255DB	—									
			34500	21000	34500	17400	6255DB	—	6265DA	—	46000	20200	46000	16800	6265DA	—	6265DA	—									
			46000	21000	46000	17400	6265DA	—	6275DA	—	68200	20200	65300	16800	6275DA	—	6275DA	—									
			64100	21000	53100	17400	6275DA	—	6275DA	—	—	—	—	—	—	—	—	—									

	減速比	入力回転数 50Hz 1450r/min	入力回転数 60Hz 1750r/min	A形								B形							
				出力トルクN・m				枠番				出力トルクN・m				枠番			
				50Hz		60Hz		横形	寸法員	立形	寸法員	50Hz		60Hz		横形	寸法員	立形	寸法員
				低速	高速	低速	高速					低速	高速	低速	高速				
サイクロ減速機 2段形付	649	0.447 ~ 1.79	0.539 ~ 2.16	15900	15900	15900	15900	6225DB	—	6225DB	—	20500	20500	20500	20500	6235DB	—	6235DB	—
				20500	20500	20500	20500	6235DB	—	6235DB	—	25800	25800	25800	23000	6245DB	—	6245DB	—
				25800	25800	25800	23900	6245DB	—	6245DB	—	34500	27800	34500	23000	6255DB	—	6255DB	—
				34500	28900	34500	23900	6255DB	—	6255DB	—	46000	27800	46000	23000	6265DA	—	6265DA	—
				46000	28900	46000	23900	6265DA	—	6265DA	—	68200	27800	68200	23000	6275DA	—	6275DA	—
				68200	28900	68200	23900	6275DA	—	6275DA	—								
	731	0.397 ~ 1.59	0.479 ~ 1.92	16000	16000	16000	16000	6225DB	—	6225DB	—	20500	20500	20500	20500	6235DB	—	6235DB	—
				20500	20500	20500	20500	6235DB	—	6235DB	—	25800	25800	25800	25800	6245DB	—	6245DB	—
				25800	25800	25800	25800	6245DB	—	6245DB	—	34500	31300	34500	25900	6255DB	—	6255DB	—
				34500	32500	34500	26900	6255DB	—	6255DB	—	46000	31300	46000	25900	6265DA	—	6265DA	—
				46000	32500	46000	26900	6265DA	—	6265DA	—	68200	31300	68200	25900	6275DA	—	6275DA	—
				68200	32500	68200	26900	6275DA	—	6275DA	—								
	841	0.345 ~ 1.38	0.416 ~ 1.66	15000	15000	15000	15000	6225DB	—	6225DB	—	18900	18900	18900	18900	6235DB	—	6235DB	—
				18900	18900	18900	18900	6235DB	—	6235DB	—	25800	25800	25800	25800	6245DB	—	6245DB	—
				25800	25800	25800	25800	6245DB	—	6245DB	—	32500	32500	32500	29800	6255DB	—	6255DB	—
				32500	32500	32500	31000	6255DB	—	6255DB	—	46000	36000	46000	29800	6265DA	—	6265DA	—
46000				37400	46000	31000	6265DA	—	6265DA	—	68200	36000	68200	29800	6275DA	—	6275DA	—	
68200				37400	68200	31000	6275DA	—	6275DA	—									
1003	0.289 ~ 1.16	0.349 ~ 1.40	15900	15900	15900	15900	6225DB	—	6225DB	—	20500	20500	20500	20500	6235DB	—	6235DB	—	
			20500	20500	20500	20500	6235DB	—	6235DB	—	25800	25800	25800	25800	6245DB	—	6245DB	—	
			25800	25800	25800	25800	6245DB	—	6245DB	—	34500	34500	34500	34500	6255DB	—	6255DB	—	
			34500	34500	34500	34500	6255DB	—	6255DB	—	46000	42900	46000	35600	6265DA	—	6265DA	—	
			46000	44600	46000	36900	6265DA	—	6265DA	—	68200	42900	68200	35600	6275DA	—	6275DA	—	
			68200	44600	68200	36900	6275DA	—	6275DA	—									

- 注 1. ご使用にあたっては表中の出力トルク以内でご使用ください。  
 2. 出力回転数はパイエル無段変速機のスリップを算入していません。パイエル部で3～5%のスリップがあるものとしてお選びください。  
 3. 形式記号については5ページをご参照ください。

## A・B形バイエル・バイエルサイクロ機種一覧 11kW×4P

変速比	横形	立形
1:4	BHHM-15A BHHP-15A BHHK-15A	BVFM-15A

仕様	横形	立形
バイエル	BHHM-**	BVFM-**
歯車減速機付 減速比1/2~1/5	GHHBM** -G	GVFBM** -G
サイクロ付き 減速比1/11~	CHHBM** -	CVVBM** -

注)BHHIはモータなし

\*\* : モータ容量 : A又はBの型式 : 枠番

減速比	入力回転数 50Hz 1450r/min 出力回転数 r/min	入力回転数 60Hz 1750r/min 出力回転数 r/min	A形												
			出力トルクN・m				枠番								
			50Hz		60Hz		横形	寸法 寸法 寸法	立形	寸法 寸法 寸法					
低速	高速	低速	高速												
基準形	—	290~1160	350~1400	205	72.4	170	60.0	—	49	—	—				
歯車減速機付	2	145~580	175~700	389	138	323	114	G50	50	G50	—				
	3	96.7~387	117~467	584	206	484	171								
	4	72.5~290	87.5~350	779	275	645	228								
	5	58.0~232	70.0~280	974	344	807	285								
サイクロ減速機1段形付	11	26.4~105	31.8~127	2140	757	1770	627	6185	59	6185	—				
	13	22.3~89.2	26.9~108	2530	895	2100	741								
	15	19.3~77.3	23.3~93.3	2920	1030	2420	855								
	17	17.1~68.2	20.6~82.4	3310	1170	2740	969								
	21	13.8~55.2	16.7~66.7	4090	1450	3390	1200								
	25	11.6~46.4	14.0~56.0	4870	1720	4030	1430								
	29	10.0~40.0	12.1~48.3	5000	2000	4680	1650								
	35	8.29~33.1	10.0~40.0	5000	2410	5000	2000								
	43	6.74~27.0	8.14~32.6	5000	2960	5000	2450								
	51	5.69~22.7	6.86~27.5	7960	3510	7960	2910								
サイクロ減速機2段形付	59	4.92~19.7	5.93~23.7	7960	4060	7960	3360	6195	59	6195	—				
	71	4.08~16.3	4.93~19.7	7960	4890	7960	4050								
	87	3.33~13.3	4.02~16.1	7960	5990	7960	4960								
	319	0.909~3.64	1.10~4.39	58900	20800	48800	17200					6275DA	—	6275DA	—
	377	0.769~3.08	0.928~3.71	68200	24600	57600	20400								
	473	0.613~2.45	0.740~2.96	68200	30800	68200	25600								
	559	0.519~2.08	0.626~2.50	68200	36400	68200	30200								
649	0.447~1.79	0.539~2.16	68200	42300	68200	35100									
731	0.397~1.59	0.479~1.92	68200	47700	68200	39500									
841	0.345~1.38	0.416~1.66	68200	54800	68200	45400									
1003	0.289~1.16	0.349~1.40	68200	65400	68200	54200									

## A・B形バイエル・バイエルサイクロ機種一覧 11kW×6P

変速比	横形	立形
1:4	BHHM-15B BHHP-15B BHHK-15B	BVFM-15B

仕様	横形	立形
バイエル	BHHM-**	BVFM-**
歯車減速機付 減速比1/2~1/5	GHHBM** -G	GVFBM** -G
サイクロ付き 減速比1/11~	CHHBM** -	CVVBM** -

注)BHHIはモータなし

\*\* : モータ容量 : A又はBの型式 : 枠番

減速比	入力回転数 50Hz 980r/min 出力回転数 r/min	入力回転数 60Hz 1165r/min 出力回転数 r/min	B形								
			出力トルクN・m				枠番				
			50Hz		60Hz		横形	寸法 寸法 寸法	立形	寸法 寸法 寸法	
低速	高速	低速	高速								
基準形	—	274~1096	326~1304	287	73.7	242	62.0	—	49	—	—
歯車減速機付	2	137~548	163~652	545	140	458	118	G60	50	G60	—
		138~552	164~656	541	139	455	117				
	3	94.7~380	113~452	790	203	665	171				
		89.0~356	106~424	841	216	708	182				
	4	68.2~272	81.1~324	1100	282	923	237				
サイクロ減速機1段形付		67.8~272	80.6~324	1100	283	929	238	6215	59	6215	—
	5	56.0~224	66.6~268	1340	343	1120	288				
	11	24.9~100	29.7~120	3000	770	2520	648				
	15	18.3~720	21.7~88.0	4090	1050	3440	883				
	21	13.1~52.3	15.5~64.0	5730	1470	4820	1240				
	29	9.46~37.8	11.2~44.0	7910	2030	6650	1710				
	43	6.38~25.5	7.59~30.3	11700	3010	9870	2530				
	59	4.65~18.6	5.53~22.1	15900	4130	13500	3470				
87	3.15~12.6	3.75~15.0	15100	6090	15100	5120					

## A・B形バイエル・バイエルサイクロ機種一覧 15kW×6P

	変速比	横形	立形
基準形	1:4	BHHM-20A BHHP-20A BHKK-20A	BVFM-20A

注)BHHIはモータなし

仕様	横形	立形
バイエル	BHHM-**	BVFM-**
歯車減速機付 減速比1/2~1/5	GHHBM** -G	GVFBM** -G
サイクロ付き 減速比1/11~	CHHBM** -	CVVBM** -

\*\* : モータ容量 : A又はBの型式 : 枠番

	減速比	入力回転数 50Hz 980r/min 出力回転数 r/min	入力回転数 60Hz 1165r/min 出力回転数 r/min	A形							
				出力トルクN・m				枠番			
				50Hz		60Hz		横形	寸法 寸法 寸法	立形	寸法 寸法 寸法
基準形	—	274~1098	326~1304	313	104	263	87.9				
歯車減速機付	2	137~550	163~654	594	198	500	167	G60	50	—	—
		138~553	164~658	590	197	497	166	—	—	G60	—
	3	94.7~379	113~450	862	287	725	242	G60	50	—	—
		89.0~356	106~423	918	306	772	257	—	—	G60	—
	4	68.2~273	81.1~324	1200	399	1010	336	G60	50	—	—
67.8~271		80.6~322	1200	401	1010	338	—	—	G60	—	
サイクロ減速機1段形付	11	24.9~100	29.7~119	3270	1090	2750	918	6215	59	6215	—
		15	18.3~73.2	21.7~87.0	4460	1330	3750				
	21	13.1~52.3	15.5~62.1	6250	1860	5260	1750				
	29	9.46~37.8	11.2~45.0	8630	2570	7260	2420				
	43	6.38~25.5	7.59~30.3	12700	3820	10800	3590				
	59	4.65~18.6	5.53~22.1	12700	5240	12700	4920				
87	3.15~12.6	3.75~15.0	11300	7720	11300	7260					

## A・B形バイエル・バイエルサイクロ機種一覧 15kW×6P

	変速比	横形	立形
基準形	1:4	BHHM-20B BHHP-20B BHKK-20B	BVFM-20B

注)BHHIはモータなし

仕様	横形	立形
バイエル	BHHM-**	BVFM-**
歯車減速機付 減速比1/2~1/5	GHHBM** -G	GVFBM** -G
サイクロ付き 減速比1/11~	CHHBM** -	CVVBM** -

\*\* : モータ容量 : A又はBの型式 : 枠番

	減速比	入力回転数 50Hz 980r/min 出力回転数 r/min	入力回転数 60Hz 1165r/min 出力回転数 r/min	B形							
				出力トルクN・m				枠番			
				50Hz		60Hz		横形	寸法 寸法 寸法	立形	寸法 寸法 寸法
基準形	—	265~1060	315~1258	406	104	342	87.5				
歯車減速機付	2	125~498	148~592	820	210	690	177	G70-BP	51	—	—
		132~526	156~626	776	199	652	167	—	—	G70	—
	3	86.8~347	103.2~413	1180	302	989	254	G70-BP	51	—	—
		81.1~324	96.4~386	1260	323	1060	272	—	—	G70	—
	4	65.8~263	78.3~313	1550	398	1300	335	G70-BP	51	—	—
64.2~257		76.3~305	1590	408	1340	343	—	—	G70	—	
サイクロ減速機1段形付	11	24.1~96.2	28.6~114	4240	1090	3570	920	6235-BP	—	6235	—
		15	17.6~70.6	21.0~83.9	5790	1490	4870	1250	6235-BP	—	6235
	21	12.6~50.4	15.0~59.9	8100	2080	6810	1750	6235-BP	—	6235	
	29	9.12~36.5	10.8~43.4	11200	2870	9410	2420	6235-BP	—	6235	
	43	6.15~24.6	7.32~29.3	16600	4260	14000	3580	6235-BP	—	6235	
	59	4.48~17.9	5.33~21.3	20500	5840	19100	4910	6235-BP	—	6235	
87	3.04~12.2	3.62~14.5	22600	8610	22600	7250	6245-BP	—	6245		

- 注 1. ご使用にあたっては表中の出力トルク以内でご使用ください。  
 2. 出力回転数はバイエル無段変速機のスリップを算入していません。バイエル部で3~5%のスリップがあるものとしてお選びください。  
 3. 形式記号については5ページをご参照ください。  
 4. 20B形バイエル無段変速機の基準形、歯車減速機付、サイクロ減速機・1段形付は横形のモータ付の場合、台板付(BP)となります。

## A・B形バイエル・バイエルサイクロ機種一覧 22kW×6P

基準形	変速比	横形	立形
		BHHM-30A BHHP-30A BHHK-30A	BVFM-30A
		BHHM-30B BHHP-30B BHHK-30B	BVFM-30B

仕様	横形	立形
バイエル	BHHM-**	BVFM-**
歯車減速機付 減速比1/2~1/5	GHHBM**-G	GVFBM**-G
サイクロ付き 減速比1/11~	CHHBM**-	CVVBM**-

\*\* : モータ容量 : A又はBの型式 : 枠番

注 )BHHはモータなし

基準形	減速比	入力回転数 50Hz 980r/min	入力回転数 60Hz 1165r/min	A形								B形							
				出力トルクN・m				枠番				出力トルクN・m				枠番			
				50Hz		60Hz		横形	寸法 法	立形	寸法 法	50Hz		60Hz		横形	寸法 法	立形	寸法 法
				低速	高速	低速	高速					低速	高速	低速	高速				
	—	265 ~ 1060	315 ~ 1258	460	159	387	134	BP	49	—	—	596	153	501	129	BP	49	—	—
歯車減速機付	2	125 ~ 498	148 ~ 592	929	321	782	270	G70-BP	51	—	—	1200	309	1010	260	G70-BP	51	—	—
		132 ~ 526	156 ~ 626	879	303	739	255	—	—	G70	—	—	1140	292	957	246	—	—	G70
	3	86.8 ~ 347	103 ~ 413	1330	460	1120	387	G70-BP	51	—	—	1720	442	1450	372	G70-BP	51	—	—
		81.1 ~ 324	96.4 ~ 386	1430	492	1200	414	—	—	G70	—	—	1850	474	1550	399	—	—	G70
	4	65.8 ~ 263	78.3 ~ 313	1760	606	1480	510	G70-BP	51	—	—	2270	584	1910	491	G70-BP	51	—	—
		64.2 ~ 257	76.3 ~ 305	1800	622	1520	523	—	—	G70	—	2330	599	1960	503	—	—	G70	—
サイクロ減速機1段形付	11	24.1 ~ 96.2	28.6 ~ 114	4810	1660	4050	1400	6235-BP	—	6235	—	6220	1600	5230	1340	6235-BP	—	6235	—
	15	17.6 ~ 70.6	21.0 ~ 83.9	6560	2260	5520	1900	6235-BP	—	6235	—	8490	2180	7140	1830	6235-BP	—	6235	—
	21	12.6 ~ 50.4	15.0 ~ 59.9	9180	3170	7720	2670	6235-BP	—	6235	—	11900	3050	9990	2570	6235-BP	—	6235	—
	29	9.12 ~ 36.5	10.8 ~ 43.4	12700	4380	10700	3680	6235-BP	—	6235	—	16400	4210	13800	3540	6235-BP	—	6235	—
	43	6.15 ~ 24.6	7.32 ~ 29.3	18800	6490	15800	5460	6235-BP	—	6235	—	24300	6240	20500	5250	6245-BP	—	6245	—
	59	4.48 ~ 17.9	5.33 ~ 21.3	20500	8900	20500	7490	6235-BP	—	6235	—	25800	8570	25800	7210	6245-BP	—	6245	—
	87	3.04 ~ 12.2	3.62 ~ 14.5	17200	13100	17200	11000	6235-BP	—	6235	—	22600	12600	22600	10600	6245-BP	—	6245	—

## A・B形バイエル・バイエルサイクロ機種一覧 30kW×6P

基準形	変速比	横形	立形
		BHHM-40A BHHP-40A BHHK-40A	BVFM-40A
		BHHM-40B BHHP-40B BHHK-40B	BVFM-40B

仕様	横形	立形
バイエル	BHHM-**	BVFM-**
歯車減速機付 減速比1/2~1/5	GHHBM**-G	GVFBM**-G
サイクロ付き 減速比1/11~	CHHBM**-	CVVBM**-

\*\* : モータ容量 : A又はBの型式 : 枠番

注 )BHHはモータなし

基準形	減速比	入力回転数 50Hz 980r/min	入力回転数 60Hz 1165r/min	A形								B形							
				出力トルクN・m				枠番				出力トルクN・m				枠番			
				50Hz		60Hz		横形	寸法 法	立形	寸法 法	50Hz		60Hz		横形	寸法 法	立形	寸法 法
				低速	高速	低速	高速					低速	高速	低速	高速				
	—	265 ~ 1060	315 ~ 1258	650	216	546	182	BP	49	—	—	—	—	—	—	—	—	—	
歯車減速機付	2	125 ~ 498	148 ~ 592	1310	437	1100	368	G70-BP	51	—	—	—	—	—	—	—	—	—	
		132 ~ 526	156 ~ 626	1240	414	1040	348	—	—	G70	—	—	—	—	—	—	—	—	
	3	86.8 ~ 347	103 ~ 413	1880	627	1580	527	G70-BP	51	—	—	—	—	—	—	—	—	—	
		81.1 ~ 324	96.4 ~ 386	2010	671	1690	565	—	—	G70	—	—	—	—	—	—	—	—	
	4	65.8 ~ 263	78.3 ~ 313	2480	827	2090	696	G70-BP	51	—	—	—	—	—	—	—	—	—	
		64.2 ~ 257	76.3 ~ 305	2540	848	2140	713	—	—	G70	—	—	—	—	—	—	—		
サイクロ減速機1段形付	11	24.1 ~ 96.2	28.6 ~ 114	6790	2260	5710	1900	6235-BP	—	6235	—	—	—	—	—	—	—	—	
	15	17.6 ~ 70.6	21.0 ~ 83.9	9260	3090	7790	2600	6235-BP	—	6235	—	—	—	—	—	—	—		
	21	12.6 ~ 50.4	15.0 ~ 59.9	13000	4320	10900	3630	6235-BP	—	6235	—	—	—	—	—	—	—		
	29	9.12 ~ 36.5	10.8 ~ 43.4	17900	5970	15100	5020	6235-BP	—	6235	—	—	—	—	—	—	—		
	43	6.15 ~ 24.6	7.32 ~ 29.3	20500	8850	20500	7440	6235-BP	—	6235	—	—	—	—	—	—	—		
	59	4.48 ~ 17.9	5.33 ~ 21.3	20500	12100	20500	10200	6235-BP	—	6235	—	—	—	—	—	—	—		
	87	3.04 ~ 12.2	3.62 ~ 14.5	22600	17900	22600	15100	6245-BP	—	6245	—	—	—	—	—	—	—		

- 注 1. ご使用にあたっては表中の出力トルク以内でご使用ください。  
 2. 出力回転数はバイエル無段変速機のスリップを算入していません。バイエル部で3~5%のスリップがあるものとしてお選びください。  
 3. 形式記号については5ページをご参照ください。  
 4. 基準形、歯車減速機付、サイクロ減速機付は横形のモータ付の場合、台板付(BP)となります。

## A・B形バイエル・バイエルサイクロ機種一覧 37kW×8P

変速比	横形	立形
1:4	BHHP-50A	BVFM-50A
	BHHK-50A	
	BHHP-50B	BVFM-50B
	BHHK-50B	

仕様	横形	立形
バイエル	BHHP-**	BVFM-**
歯車減速機付 減速比1/2~1/5	GHHBP** -G	GVFBM** -G
サイクロ付き 減速比1/11~	CHHBM** -	CVVBM** -

\*\* : モータ容量 : A又はBの型式 : 枠番

注)BHHはモータなし

基準形	減速比	入力回転数 50Hz 720r/min 出力回転数 r/min	入力回転数 60Hz 870r/min 出力回転数 r/min	A形								B形							
				出力トルクN・m				枠番				出力トルクN・m				枠番			
				50Hz		60Hz		横形	寸法 寸法	立形	寸法 寸法	50Hz		60Hz		横形	寸法 寸法	立形	寸法 寸法
				低速	高速	低速	高速					低速	高速	低速	高速				
基準形	—	223~892	270~1079	770	317	637	262	—	—	—	—	1190	317	983	252	—	—	—	—
歯車減速機付	2	114~456	138~552	1430	588	1180	487	G80	—	—	—	2210	566	1830	469	G80	—	—	—
	3	75.5~302	91.2~365	2160	889	1790	736	G80	—	—	—	3330	856	2760	708	G80	—	—	—
	4	54.8~219	66.2~265	2980	1230	2470	1010	G80	—	—	—	4590	1180	3800	976	G80	—	—	—
		54.7~219	66.1~264	2990	1230	2470	1020	—	—	G81	—	4600	1180	3810	978	—	—	G81	—
	5	44.5~178	53.8~215	3670	1510	3040	1250	G80	—	—	—	5660	1450	4680	1200	G80	—	—	—
サイクロ減速機1段形付	11	20.3~81.2	24.5~98.1	8050	3310	6660	2740	6255-BP	—	6255	—	12400	3180	10300	2640	6255-BP	—	6255	—
	15	14.9~59.5	18.0~71.9	11000	4510	9080	3730	6255-BP	—	6255	—	16900	4340	14000	3590	6255-BP	—	6255	—
	21	10.6~42.5	12.8~51.4	15400	6320	12700	5230	6255-BP	—	6255	—	23700	6080	19600	5030	6255-BP	—	6255	—
	29	7.70~30.8	9.30~37.2	21200	8720	17600	7220	6255-BP	—	6255	—	32500	8400	27100	6950	6255-BP	—	6255	—
	43	5.19~20.8	6.27~25.1	31500	12900	26000	10700	6255-BP	—	6255	—	46000	12400	40100	10300	6265-BP	—	6265	—
	59	3.78~15.1	4.57~18.3	34500	17700	34500	14700	6255-BP	—	6255	—	66500	17100	55100	14100	6275-BP	—	6275	—
	87	2.57~10.3	3.10~12.4	44000	26200	44000	21700	6265-BP	—	6265	—	—	—	—	—	—	—	—	—

## A・B形バイエル・バイエルサイクロ機種一覧 55kW×8P

変速比	横形	立形
1:4	BHHP-75P	BVFM-75A
	BHHK-75K	
	BHHP-75B	BVFM-75B
	BHHK-75K	

仕様	横形	立形
バイエル	BHHP-**	BVFM-**
歯車減速機付 減速比1/2~1/5	GHHBP** -G	GVFBM** -G
サイクロ付き 減速比1/11~	CHHBM** -	CVVBM** -

\*\* : モータ容量 : A又はBの型式 : 枠番

注)BHHはモータなし

基準形	減速比	入力回転数 50Hz 720r/min 出力回転数 r/min	入力回転数 60Hz 870r/min 出力回転数 r/min	A形								B形							
				出力トルクN・m				枠番				出力トルクN・m				枠番			
				50Hz		60Hz		横形	寸法 寸法	立形	寸法 寸法	50Hz		60Hz		横形	寸法 寸法	立形	寸法 寸法
				低速	高速	低速	高速					低速	高速	低速	高速				
基準形	—	223~892	270~1079	1320	471	1090	390	—	—	—	—	1760	453	1460	375	—	—	—	—
歯車減速機付	2	114~456	138~552	2440	875	2020	724	G80	—	—	—	3280	842	2710	697	G80	—	—	—
	3	75.5~302	91.2~365	3690	1320	3060	1090	—	—	—	4960	1260	4100	1050	G80	—	—	—	
	4	54.8~219	66.2~265	5090	1820	4210	1510	G80	—	—	—	6830	1750	5650	1450	G80	—	—	—
		54.7~219	66.1~264	5100	1820	4220	1510	—	—	G81	—	6840	1750	5660	1450	—	—	G81	—
	5	44.5~178	53.8~215	6270	2240	5190	1860	G80	—	—	—	6880	2130	5690	1790	G80	—	—	—
サイクロ減速機1段形付	11	20.3~81.2	24.5~98.1	13700	4920	11400	4070	6255-BP	—	6255	—	—	—	—	—	—	—	—	—
	15	14.9~59.5	18.0~71.9	18700	6710	15500	5550	6255-BP	—	6255	—	—	—	—	—	—	—	—	—
	21	10.6~42.5	12.8~51.4	26200	9390	21700	7770	6255-BP	—	6255	—	—	—	—	—	—	—	—	—
	29	7.70~30.8	9.30~37.2	32500	13000	30000	10700	6255-BP	—	6255	—	—	—	—	—	—	—	—	—
	43	5.19~20.8	6.27~25.1	34500	19200	34500	15900	6255-BP	—	6255	—	68200	18500	59700	15300	6275-BP	—	6275	—
	59	3.78~15.1	4.57~18.3	34500	26400	34500	21800	6255-BP	—	6255	—	68200	25400	68200	21000	6275-BP	—	6275	—
	87	2.57~10.3	3.10~12.4	44000	38900	44000	32200	6265-BP	—	6265	—	—	—	—	—	—	—	—	—

- 注 1. ご使用にあたっては表中の出力トルク以内でご使用ください。  
 2. 出力回転数はバイエル無段変速機のスリップを算入していません。バイエル部で3~5%のスリップがあるものとしてお選びください。  
 3. 形式記号については5ページをご参照ください。  
 4. サイクロ減速機1段形付は横形のモータ付の場合、台板付(BP)となります。

## A・B形バイエル・バイエルサイクロ機種一覧 75kW×8P

基準形	変速比	横形	立形
		BHHP-100A BHHK-100A	BVFM-100A
		BHHP-100B BHHK-100B	BVFM-100B

仕様	横形	立形
バイエル	BHHP-**	BVFM-**
歯車減速機付 減速比1/2~1/5	GHHBP** -G	GVFBM** -G
サイクロ付き 減速比1/43~	CHHBM** -	CVVBM** -

\*\* : モータ容量 : A又はBの型式 : 枠番

注)BHHiはモータなし

基準形	減速比	入力回転数 50Hz 720r/min 出力回転数 r/min	入力回転数 60Hz 870r/min 出力回転数 r/min	A形								B形							
				出力トルクN・m				枠番				出力トルクN・m				枠番			
				50Hz		60Hz		横形	寸法 寸法	立形	寸法 寸法	50Hz		60Hz		横形	寸法 寸法	立形	寸法 寸法
				低速	高速	低速	高速					低速	高速	低速	高速				
基準形	—	223~892	270~1079	1960	642	1620	531	—	—	—	—	2300	589	1900	487	—	—	—	—
歯車減速機付	2	114~456	138~552	3640	1193	3010	987	G80	—	—	—	—	—	—	—	—	—	—	—
	3	75.5~302	91.2~365	5500	1802	4550	1490	G80	—	—	—	—	—	—	—	—	—	—	—
	4	54.8~219	66.2~265	7580	2480	6270	2060	G80	—	—	—	—	—	—	—	—	—	—	—
		54.7~219	66.1~264	7590	2490	6280	2060	—	G81	—	—	—	—	—	—	—	—	—	—
1段形付	43	5.19~20.8	6.27~25.1	68200	26200	66200	21700	6275-BP	—	6275	—	—	—	—	—	—	—	—	—
	59	3.78~15.1	4.57~18.3	68200	36000	68200	29800	6275-BP	—	6275	—	—	—	—	—	—	—	—	—

## A・B形バイエル・バイエルサイクロ機種一覧 110kW×8P

基準形	変速比	横形	立形
		BHH-150A	BVFM-150A
		BHH-150B	BVFM-150B

仕様	横形	立形
バイエル	BHH-**	BVFM-**

\*\* : モータ容量 : A又はBの型式 : 枠番

注)BHHiはモータなし

基準形	減速比	入力回転数 50Hz 720r/min 出力回転数 r/min	入力回転数 60Hz 870r/min 出力回転数 r/min	A形								B形							
				出力トルクN・m				枠番				出力トルクN・m				枠番			
				50Hz		60Hz		横形	寸法 寸法	立形	寸法 寸法	50Hz		60Hz		横形	寸法 寸法	立形	寸法 寸法
				低速	高速	低速	高速					低速	高速	低速	高速				
基準形	—	234~936	283~1132	2540	898	2100	742	—	—	—	—	3370	860	2790	710	—	—	—	—

## A・B形バイエル・バイエルサイクロ機種一覧 150kW×8P

基準形	変速比	横形	立形
		BHH-200A	BVFM-200A
		—	—

仕様	横形	立形
バイエル	BHH-**	BVFM-**

\*\* : モータ容量 : A又はBの型式 : 枠番

注)BHHiはモータなし

基準形	減速比	入力回転数 50Hz 720r/min 出力回転数 r/min	入力回転数 60Hz 870r/min 出力回転数 r/min	A形								B形							
				出力トルクN・m				枠番				出力トルクN・m				枠番			
				50Hz		60Hz		横形	寸法 寸法	立形	寸法 寸法	50Hz		60Hz		横形	寸法 寸法	立形	寸法 寸法
				低速	高速	低速	高速					低速	高速	低速	高速				
基準形	—	234~936	283~1132	3670	1220	3040	1010	—	—	—	—	—	—	—	—	—	—	—	—

- 注 1. ご使用にあたっては表中の出力トルク以内でご使用ください。  
 2. 出力回転数はバイエル無段変速機のスリップを算入していません。バイエル部で3~5%のスリップがあるものとしてお選びください。  
 3. 形式記号については5ページをご参照ください。  
 4. 100A形バイエル無段変速機のサイクロ減速機1段形付は横形のモータ付の場合、台板付(BP)となります。



# D形バイエル・バイエルサイクロ機種一覧 0.75kW×4P

	変速比	横形	立形
基準形	1 : 10	BHHM-N1D BHH-N1D	BVFM-N1D

仕様	横形	立形
バイエル	BHHM-N**D	BVFM-N**D
サイクロ付き 減速比1/6~	CHHBMN**D-	CVVBMN**D-

注)BHHはモータなし

\*\* : モータ容量

: 枠番

基準形	減速比	入力回転数	入力回転数	出力トルクN・m				枠番			
		50Hz 1450r/min	60Hz 1750r/min	50Hz		60Hz		横形	寸法 縦	立形	寸法 横
		出力回転数 r/min	出力回転数 r/min	低速	高速	低速	高速				
基準形	—	87.0 ~ 870	105 ~ 1050	22.1	6.59	18.3	5.46	—	63	—	64
サイクロ減速機1段形付	6	14.5 ~ 145	17.5 ~ 175	126	37.5	104	31.1	6095	64	6095	66
	8	10.9 ~ 109	13.1 ~ 131	168	50.1	139	41.5				
	11	7.91 ~ 79.1	9.55 ~ 95.5	200	68.8	192	57.0				
	13	6.69 ~ 66.9	8.08 ~ 80.8	200	81.3	200	67.4				
	15	5.80 ~ 58.0	7.00 ~ 70.0	200	93.9	200	77.8				
	17	5.12 ~ 51.2	6.18 ~ 61.8	300	106	300	88.1				
	21	4.14 ~ 41.4	5.00 ~ 50.0	300	131	300	109	6105	64	6105	66
	25	3.48 ~ 34.8	4.20 ~ 42.0	300	156	300	130				
	29	3.00 ~ 30.0	3.62 ~ 36.2	300	181	300	150				
	35	2.49 ~ 24.9	3.00 ~ 30.0	300	219	300	181				
	43	2.02 ~ 20.2	2.44 ~ 24.4	630	269	630	223	6125	64	6125	66
	51	1.71 ~ 17.1	2.06 ~ 20.6	630	319	630	264				
	59	1.47 ~ 14.7	1.78 ~ 17.8	630	369	630	306				
	71	1.23 ~ 12.3	1.48 ~ 14.8	592	444	592	368				
87	1.00 ~ 10.0	1.21 ~ 12.1	630	544	630	451	6130DC 6135DC 6160DB 6165DB	—	6130DC 6135DC 6160DB 6165DB	—	
104	0.837 ~ 8.37	1.01 ~ 10.1	780	616	780	511					
			940	616	940	511					
			1760	616	1720	511					
			2070	616	—	—					
121	0.719 ~ 7.19	0.868 ~ 8.68	780	717	780	594					
			940	717	940	594					
			1760	717	1760	594					
			2100	717	2000	594					
143	0.608 ~ 6.08	0.734 ~ 7.34	780	780	780	702					
			940	848	940	702					
			1760	848	1760	702					
			2100	848	2100	702					
165	0.527 ~ 5.27	0.636 ~ 6.36	2530	848	2360	702					
			2850	848	—	—					
			780	780	780	780					
			940	940	940	810					
195	0.446 ~ 4.46	0.538 ~ 5.38	1760	978	1760	810					
			2100	978	2100	810					
			2530	978	2530	810					
			3150	978	2720	810					
231	0.377 ~ 3.77	0.455 ~ 4.55	3280	978	—	—					
			922	922	922	922					
			1110	1110	1110	958					
			2070	1160	2070	958					
273	0.319 ~ 3.19	0.385 ~ 3.85	2480	1160	2480	958					
			2990	1160	2990	958					
			3720	1160	3220	958					
			3880	1160	—	—					
319	0.273 ~ 2.73	0.329 ~ 3.29	2100	1370	2100	1130					
			2530	1370	2530	1130					
			3150	1370	3150	1130					
			4050	1370	3810	1130					
6350	—	—	4600	1370	—	—					
			780	780	780	780					
			940	940	940	940					
			1760	1620	1760	1340					
6190DA	—	—	2100	1620	2100	1340					
			2530	1620	2530	1340					
			3150	1620	3150	1340					
			4050	1620	4050	1340					
6185DA	—	—	5000	1620	4500	1340					
			5430	1620	—	—					
			780	780	780	780					
			940	940	940	940					
6180DA	—	—	1760	1760	1760	1570					
			2100	1890	2100	1570					
			2530	1890	2530	1570					
			3150	1890	3150	1570					
6175DB	—	—	4050	1890	4050	1570					
			5000	1890	5000	1570					
			6350	1890	5260	1570					
			6190DA	—	6190DA	—					

	減速比	入力回転数 50Hz 1450r/min	入力回転数 60Hz 1750r/min	出力トルクN・m				枠番			
		出力回転数 r/min	出力回転数 r/min	50Hz		60Hz		横形	寸法 員	立形	寸法 員
				低速	高速	低速	高速				
サイクロ減速機2段形付	377	0.231 ~ 2.31	0.279 ~ 2.79	780	780	780	780	6130DC	—	6130DC	—
				940	940	940	940	6135DC	—	6135DC	—
				1760	1760	1760	1760	6160DB	—	6160DB	—
				2100	2100	2100	1850	6165DB	—	6165DB	—
				2530	2230	2530	1850	6170DB	—	6170DB	—
				3150	2230	3150	1850	6175DB	—	6175DB	—
				4050	2230	4050	1850	6180DA	—	6180DA	—
				5000	2230	5000	1850	6185DA	—	6185DA	—
				6380	2230	6220	1850	6190DA	—	6190DA	—
				7500	2230	—	—	6195DA	—	6195DA	—
	473	0.184 ~ 1.84	0.222 ~ 2.22	780	780	780	780	6130DC	—	6130DC	—
				940	940	940	940	6135DC	—	6135DC	—
				1740	1740	1740	1740	6160DB	—	6160DB	—
				2100	2100	2100	2100	6165DB	—	6165DB	—
				2530	2530	2530	2320	6170DB	—	6170DB	—
				3150	2800	3150	2320	6175DB	—	6175DB	—
				4060	2800	4060	2320	6180DA	—	6180DA	—
				5000	2800	5000	2320	6185DA	—	6185DA	—
				6380	2800	6380	2320	6190DA	—	6190DA	—
				7960	2800	7800	2320	6195DA	—	6195DA	—
	9300	2800	—	—	6205DA	—	6205DA	—			
	559	0.156 ~ 1.56	0.188 ~ 1.88	780	780	780	780	6130DC	—	6130DC	—
				940	940	940	940	6135DC	—	6135DC	—
				1740	1740	1740	1740	6160DB	—	6160DB	—
				2100	2100	2100	2100	6165DB	—	6165DB	—
				2530	2530	2530	2530	6170DB	—	6170DB	—
				3150	3150	3150	2750	6175DB	—	6175DB	—
				4060	3310	4060	2750	6180DA	—	6180DA	—
5000				3310	5000	2750	6185DA	—	6185DA	—	
6380				3310	6380	2750	6190DA	—	6190DA	—	
7960				3310	7960	2750	6195DA	—	6195DA	—	
9300	3310	9220	2750	6205DA	—	6205DA	—				
649	0.134 ~ 1.34	0.162 ~ 1.62	912	912	912	912	6130DC	—	6130DC	—	
			1050	1050	1050	1050	6135DC	—	6135DC	—	
			1760	1760	1760	1760	6160DB	—	6160DB	—	
			2100	2100	2100	2100	6165DB	—	6165DB	—	
			2530	2530	2530	2530	6170DB	—	6170DB	—	
			3150	3150	3150	3150	6175DB	—	6175DB	—	
			4050	3850	4050	3190	6180DA	—	6180DA	—	
			5000	3850	5000	3190	6185DA	—	6185DA	—	
			6380	3850	6380	3190	6190DA	—	6190DA	—	
			7960	3850	7960	3190	6195DA	—	6195DA	—	
9300	3850	9300	3190	6205DA	—	6205DA	—				
731	0.119 ~ 1.19	0.144 ~ 1.44	780	780	780	780	6130DC	—	6130DC	—	
			940	940	940	940	6135DC	—	6135DC	—	
			1740	1740	1740	1740	6160DB	—	6160DB	—	
			2100	2100	2100	2100	6165DB	—	6165DB	—	
			2530	2530	2530	2530	6170DB	—	6170DB	—	
			3150	3150	3150	3150	6175DB	—	6175DB	—	
			4060	4060	4060	3590	6180DA	—	6180DA	—	
			5000	4330	5000	3590	6185DA	—	6185DA	—	
			6380	4330	6380	3590	6190DA	—	6190DA	—	
			7960	4330	7960	3590	6195DA	—	6195DA	—	
9300	4330	9300	3590	6205DA	—	6205DA	—				
841	0.103 ~ 1.03	0.125 ~ 1.25	780	780	780	780	6130DC	—	6130DC	—	
			940	940	940	940	6135DC	—	6135DC	—	
			1760	1760	1760	1760	6160DB	—	6160DB	—	
			2100	2100	2100	2100	6165DB	—	6165DB	—	
			2530	2530	2530	2530	6170DB	—	6170DB	—	
			3150	3150	3150	3150	6175DB	—	6175DB	—	
			4050	4050	4050	4050	6180DA	—	6180DA	—	
			5000	4990	5000	4130	6185DA	—	6185DA	—	
			6380	4990	6380	4130	6190DA	—	6190DA	—	
			7960	4990	7960	4130	6195DA	—	6195DA	—	
9230	4990	9230	4130	6205DA	—	6205DA	—				
1003	0.087 ~ 0.867	0.105 ~ 1.05	912	912	912	912	6130DC	—	6130DC	—	
			1050	1050	1050	1050	6135DC	—	6135DC	—	
			1760	1760	1760	1760	6160DB	—	6160DB	—	
			2100	2100	2100	2100	6165DB	—	6165DB	—	
			2530	2530	2530	2530	6170DB	—	6170DB	—	
			3150	3150	3150	3150	6175DB	—	6175DB	—	
			4050	4050	4050	4050	6180DA	—	6180DA	—	
			5000	5000	5000	4930	6185DA	—	6185DA	—	
			6380	5950	6380	4930	6190DA	—	6190DA	—	
			7960	5950	7960	4930	6195DA	—	6195DA	—	
9300	5950	9300	4930	6205DA	—	6205DA	—				

- 注 1. ご使用にあたっては表中の出力トルク以内でご利用ください。  
 2. 出力回転数はバイエル無段変速機のスリップを算入していません。バイエル部で4~8%のスリップがあるものとしてお選びください。  
 3. 形式記号については5ページをご参照ください。

# D形バイエル・バイエルサイクロ機種一覧 1.5kW x 4P

	変速比	横形	立形
基準形	1 : 10	BHHM-N2D BHH-N2D	BVFM-N2D

仕様	横形	立形
バイエル	BHHM-N**D	BVFM-N**D
サイクロ付き 減速比1/6~	CHHBMN**D-	CVVBMN**D-

注 )BHHはモータなし

\*\* : モータ容量

: 枠番

	減速比	入力回転数 50Hz 1450r/min	入力回転数 60Hz 1750r/min	出力トルクN・m				枠番			
		出力回転数 r/min	出力回転数 r/min	50Hz		60Hz		横形	寸法 寸法	立形	寸法 寸法
				低速	高速	低速	高速				
基準形	—	87.0 ~ 870	105 ~ 1050	44.2	13.2	36.7	10.9	—	63	—	64
サイクロ減速機 1段形付	6	14.5 ~ 145	17.5 ~ 175	252	75.1	209	62.2	6135	64	6135	66
	8	10.9 ~ 109	13.1 ~ 131	336	100	279	82.9				
	11	7.91 ~ 79.1	9.55 ~ 95.5	462	138	383	114				
	13	6.69 ~ 66.9	8.08 ~ 80.8	546	163	453	135				
	15	5.80 ~ 58.0	7.00 ~ 70.0	630	188	522	156				
	17	5.12 ~ 51.2	6.18 ~ 61.8	714	213	592	176				
	21	4.14 ~ 41.4	5.00 ~ 50.0	883	263	731	218				
	25	3.48 ~ 34.8	4.20 ~ 42.0	900	313	871	259				
	29	3.00 ~ 30.0	3.62 ~ 36.2	940	363	940	301				
	35	2.49 ~ 24.9	3.00 ~ 30.0	940	438	940	363				
	43	2.02 ~ 20.2	2.44 ~ 24.4	940	538	940	446				
	51	1.71 ~ 17.1	2.06 ~ 20.6	967	638	967	529				
	59	1.47 ~ 14.7	1.78 ~ 17.8	1050	738	1050	612				
	71	1.23 ~ 12.3	1.48 ~ 14.8	1320	888	1320	736				
87	1.00 ~ 10.0	1.21 ~ 12.1	2050	1090	2050	902	6165	64	—	—	
サイクロ減速機 2段形付	104	0.837 ~ 8.37	1.01 ~ 10.1	4060	1230	3430	1020	6180DB	—	6180DB	—
				4140	1230	—	—	6185DB	—	6185DB	—
	121	0.719 ~ 7.19	0.868 ~ 8.68	4060	1430	3990	1190	6180DB	—	6180DB	—
				4810	1430	—	—	6185DB	—	6185DB	—
	143	0.608 ~ 6.08	0.734 ~ 7.34	4060	1700	4060	1400	6180DB	—	6180DB	—
				4900	1700	4720	1400	6185DB	—	6185DB	—
	165	0.527 ~ 5.27	0.636 ~ 6.36	5690	1700	—	—	6190DB	—	6190DB	—
				4060	1960	4060	1620	6180DB	—	6180DB	—
	195	0.446 ~ 4.46	0.538 ~ 5.38	4920	1960	4920	1620	6185DB	—	6185DB	—
				6380	1960	5440	1620	6190DB	—	6190DB	—
	231	0.377 ~ 3.77	0.455 ~ 4.55	6570	1960	—	—	6195DB	—	6195DB	—
				4060	2310	4060	1920	6180DB	—	6180DB	—
	273	0.319 ~ 3.19	0.385 ~ 3.85	4920	2310	4920	1920	6185DB	—	6185DB	—
				6380	2310	6380	1920	6190DB	—	6190DB	—
	319	0.273 ~ 2.73	0.329 ~ 3.29	7760	2310	6430	1920	6195DB	—	6195DB	—
				4050	2740	4050	2270	6180DB	—	6180DB	—
	377	0.231 ~ 2.31	0.279 ~ 2.79	5000	2740	5000	2270	6185DB	—	6185DB	—
				6380	2740	6380	2270	6190DB	—	6190DB	—
	473	0.184 ~ 1.84	0.222 ~ 2.22	7960	2740	7620	2270	6195DB	—	6195DB	—
				9200	2740	—	—	6205DB	—	6205DB	—
	5000	0.184 ~ 1.84	0.222 ~ 2.22	9200	2740	—	—	6205DB	—	6205DB	—
				10900	3240	—	—	6215DA	—	6215DA	—
	5000	0.273 ~ 2.73	0.329 ~ 3.29	4050	3780	4050	3130	6180DB	—	6180DB	—
				5000	3780	5000	3130	6185DB	—	6185DB	—
5000	0.319 ~ 3.19	0.385 ~ 3.85	6380	3780	6380	3130	6190DB	—	6190DB	—	
			7960	3780	7960	3130	6195DB	—	6195DB	—	
5000	0.446 ~ 4.46	0.538 ~ 5.38	9230	3780	9230	3130	6205DB	—	6205DB	—	
			12700	3780	10500	3130	6215DA	—	6215DA	—	
5000	0.527 ~ 5.27	0.636 ~ 6.36	4050	4050	4050	3700	6180DB	—	6180DB	—	
			5000	4470	5000	3700	6185DB	—	6185DB	—	
5000	0.608 ~ 6.08	0.734 ~ 7.34	6380	4470	6380	3700	6190DB	—	6190DB	—	
			7960	4470	7960	3700	6195DB	—	6195DB	—	
5000	0.719 ~ 7.19	0.868 ~ 8.68	9230	4470	9230	3700	6205DB	—	6205DB	—	
			12700	4470	12400	3700	6215DA	—	6215DA	—	
5000	0.837 ~ 8.37	1.01 ~ 10.1	15000	4470	—	—	6225DA	—	6225DA	—	
			4060	4060	4060	4060	6180DB	—	6180DB	—	
5000	0.87 ~ 8.7	1.05 ~ 10.5	5000	5000	5000	4650	6185DB	—	6185DB	—	
			6380	5610	6380	4650	6190DB	—	6190DB	—	
5000	0.91 ~ 9.1	1.09 ~ 10.9	7960	5610	7960	4650	6195DB	—	6195DB	—	
			9300	5610	9300	4650	6205DB	—	6205DB	—	
5000	0.95 ~ 9.5	1.13 ~ 11.3	12700	5610	12700	4650	6215DA	—	6215DA	—	
			16000	5610	15600	4650	6225DA	—	6225DA	—	

	減速比	入力回転数 50Hz 1450r/min	入力回転数 60Hz 1750r/min	出力トルクN・m				枠番			
		出力回転数 r/min	出力回転数 r/min	50Hz		60Hz		横形	寸法 員	立形	寸法 員
				低速	高速	低速	高速				
サイクロ減速機 2段形付	559	0.156 ~ 1.56	0.188 ~ 1.88	4060	4060	4060	4060	6180DB	—	6180DB	—
				5000	5000	5000	5000	6185DB	—	6185DB	—
				6380	6380	6380	5490	6190DB	—	6190DB	—
				7960	6630	7960	5490	6195DB	—	6195DB	—
				9300	6630	9300	5490	6205DB	—	6205DB	—
				12700	6630	12700	5490	6215DA	—	6215DA	—
				16000	6630	16000	5490	6225DA	—	6225DA	—
	649	0.134 ~ 1.34	0.162 ~ 1.62	4050	4050	4050	4050	6180DB	—	6180DB	—
				5000	5000	5000	5000	6185DB	—	6185DB	—
				6380	6380	6380	6380	6190DB	—	6190DB	—
				7960	7690	7960	6380	6195DB	—	6195DB	—
				9300	7690	9300	6380	6205DB	—	6205DB	—
				12700	7690	12700	6380	6215DA	—	6215DA	—
				15900	7690	15900	6380	6225DA	—	6225DA	—
	731	0.119 ~ 1.19	0.144 ~ 1.44	4060	4060	4060	4060	6180DB	—	6180DB	—
				5000	5000	5000	5000	6185DB	—	6185DB	—
				6380	6380	6380	6380	6190DB	—	6190DB	—
				7960	7960	7960	7180	6195DB	—	6195DB	—
				9300	8670	9300	7180	6205DB	—	6205DB	—
				12700	8670	12700	7180	6215DA	—	6215DA	—
16000				8670	16000	7180	6225DA	—	6225DA	—	
841	0.103 ~ 1.03	0.125 ~ 1.25	4050	4050	4050	4050	6180DB	—	6180DB	—	
			5000	5000	5000	5000	6185DB	—	6185DB	—	
			6380	6380	6380	6380	6190DB	—	6190DB	—	
			7960	7960	7960	7960	6195DB	—	6195DB	—	
			9230	9230	9230	8260	6205DB	—	6205DB	—	
			12700	9970	12700	8260	6215DA	—	6215DA	—	
			15000	9970	15000	8260	6225DA	—	6225DA	—	
1003	0.087 ~ 0.867	0.105 ~ 1.05	4050	4050	4050	4050	6180DB	—	6180DB	—	
			5000	5000	5000	5000	6185DB	—	6185DB	—	
			6380	6380	6380	6380	6190DB	—	6190DB	—	
			7960	7960	7960	7960	6195DB	—	6195DB	—	
			9300	9300	9300	9300	6205DB	—	6205DB	—	
			12700	11890	12700	9850	6215DA	—	6215DA	—	
			15900	11890	15900	9850	6225DA	—	6225DA	—	

- 注 1. ご使用にあたっては表中の出力トルク以内でご使用ください。  
 2. 出力回転数はバイエル無段変速機のスリップを算入していません。バイエル部で4~8%のスリップがあるものとしてお選びください。  
 3. 形式記号については5ページをご参照ください。  
 4. 6165の立形については、減速比87は製作していません。

# D形バイエル・バイエルサイクロ機種一覧 2.2kW x 4P

	変速比	横形	立形
基準形	1 : 10	BHHM-N3D BHNN-3D	BVFM-N3D

仕様	横形	立形
バイエル	BHHM-N**D	BVFM-N**D
サイクロ付き 減速比1/6~	CHHBMN**D-	CVVBMN**D-

注 )BHHはモータなし

\*\* : モータ容量

: 枠番

基準形	減速比	入力回転数 50Hz 1450r/min	入力回転数 60Hz 1750r/min	出力トルクN・m				枠番			
		出力回転数 r/min	出力回転数 r/min	50Hz		60Hz		横形	寸法 寸法	立形	寸法 寸法
				低速	高速	低速	高速				
基準形	—	87.0 ~ 870	105 ~ 1050	64.9	19.3	53.8	16.0	—	63	—	64
サイクロ減速機1段形付	6	14.5 ~ 145	17.5 ~ 175	370	110	307	91.2	6135	64	6135	66
	8	10.9 ~ 109	13.1 ~ 131	493	147	409	122				
	11	7.91 ~ 79.1	9.55 ~ 95.5	679	202	562	167				
	13	6.69 ~ 66.9	8.08 ~ 80.8	802	239	664	198				
	15	5.80 ~ 58.0	7.00 ~ 70.0	925	275	767	228				
	17	5.12 ~ 51.2	6.18 ~ 61.8	940	312	869	259				
	21	4.14 ~ 41.4	5.00 ~ 50.0	940	385	940	319				
	25	3.48 ~ 34.8	4.20 ~ 42.0	900	459	900	380				
	29	3.00 ~ 30.0	3.62 ~ 36.2	940	532	940	441				
	35	2.49 ~ 24.9	3.00 ~ 30.0	940	642	940	532				
	43	2.02 ~ 20.2	2.44 ~ 24.4	940	789	940	654				
	51	1.71 ~ 17.1	2.06 ~ 20.6	2100	936	2100	776				
	59	1.47 ~ 14.7	1.78 ~ 17.8	2100	1080	2100	897				
	71	1.23 ~ 12.3	1.48 ~ 14.8	2100	1300	2100	1080				
87	1.00 ~ 10.0	1.21 ~ 12.1	2050	1600	2050	1320					
サイクロ減速機2段形付	104	0.837 ~ 8.37	1.01 ~ 10.1	4060	1810	4060	1500	6180DB	—	6180DB	—
				4900	1810	4900	1500	6185DB	—	6185DB	—
				6080	1810	5040	1500	6190DB	—	6190DB	—
	121	0.719 ~ 7.19	0.868 ~ 8.68	4060	2100	4060	1740	6180DB	—	6180DB	—
				4810	2100	4810	1740	6185DB	—	6185DB	—
				6380	2100	5860	1740	6190DB	—	6190DB	—
	143	0.608 ~ 6.08	0.734 ~ 7.34	4060	2490	4060	2060	6180DB	—	6180DB	—
				4900	2490	4900	2060	6185DB	—	6185DB	—
				6380	2490	6380	2060	6190DB	—	6190DB	—
	165	0.527 ~ 5.27	0.636 ~ 6.36	4060	2870	4060	2380	6180DB	—	6180DB	—
				4920	2870	4920	2380	6185DB	—	6185DB	—
				6380	2870	6380	2380	6190DB	—	6190DB	—
	195	0.446 ~ 4.46	0.538 ~ 5.38	4060	3390	4060	2810	6180DB	—	6180DB	—
				4920	3390	4920	2810	6185DB	—	6185DB	—
				6380	3390	6380	2810	6190DB	—	6190DB	—
	231	0.377 ~ 3.77	0.455 ~ 4.55	4050	4020	4050	3330	6180DB	—	6180DB	—
				5000	4020	5000	3330	6185DB	—	6185DB	—
				6380	4020	6380	3330	6190DB	—	6190DB	—
	273	0.319 ~ 3.19	0.385 ~ 3.85	4050	4750	4050	3930	6180DB	—	6180DB	—
				5000	4750	5000	3930	6185DB	—	6185DB	—
				6380	4750	6380	3930	6190DB	—	6190DB	—
	319	0.273 ~ .73	0.329 ~ 3.29	4050	5000	4050	4600	6180DB	—	6180DB	—
				5000	5550	5000	4600	6185DB	—	6185DB	—
				6380	5550	6380	4600	6190DB	—	6190DB	—
				7960	5550	7960	4600	6195DB	—	6195DB	—
				9230	5550	9230	4600	6205DB	—	6205DB	—
				12700	5550	12700	4600	6215DA	—	6215DA	—
				15000	5550	15000	4600	6225DA	—	6225DA	—
18600				5550	15400	4600	6235DA	—	6235DA	—	

	減速比	入力回転数 50Hz 1450r/min	入力回転数 60Hz 1750r/min	出力トルクN・m				枠番			
		出力回転数 r/min	出力回転数 r/min	50Hz		60Hz		横形	寸法 寸法	立形	寸法 寸法
				低速	高速	低速	高速				
サイクロ減速機2段形付	377	0.231 ~ 2.31	0.279 ~ 2.79	4050	4050	4050	4050	6180DB	—	6180DB	—
				5000	5000	5000	5000	6185DB	—	6185DB	—
				6380	6380	6380	5430	6190DB	—	6190DB	—
				7960	6560	7960	5430	6195DB	—	6195DB	—
				9230	6560	9230	5430	6205DB	—	6205DB	—
				12700	6560	12700	5430	6215DA	—	6215DA	—
				15000	6560	15000	5430	6225DA	—	6225DA	—
				18900	6560	18300	5430	6235DA	—	6235DA	—
				22000	6560	—	—	6245DA	—	6245DA	—
				473	0.184 ~ 1.84	0.222 ~ 2.22	4060	4060	4060	4060	6180DB
	5000	5000	5000				5000	6185DB	—	6185DB	—
	6380	6380	6380				6380	6190DB	—	6190DB	—
	7960	7960	7960				6810	6195DB	—	6195DB	—
	9300	8220	9300				6810	6205DB	—	6205DB	—
	12700	8220	12700				6810	6215DA	—	6215DA	—
	16000	8220	16000				6810	6225DA	—	6225DA	—
	20500	8220	20500				6810	6235DA	—	6235DA	—
	25800	8220	22900				6810	6245DA	—	6245DA	—
	559	0.156 ~ 1.56	0.188 ~ 1.88				4060	4060	4060	4060	6180DB
				5000	5000	5000	5000	6185DB	—	6185DB	—
				6380	6380	6380	6380	6190DB	—	6190DB	—
				7960	7960	7960	7960	6195DB	—	6195DB	—
				9300	9300	9300	8050	6205DB	—	6205DB	—
				12700	9720	12700	8050	6215DA	—	6215DA	—
				16000	9720	16000	8050	6225DA	—	6225DA	—
				20500	9720	20500	8050	6235DA	—	6235DA	—
				25800	9720	25800	8050	6245DA	—	6245DA	—
				649	0.134 ~ 1.34	0.162 ~ 1.62	4050	4050	4050	4050	6180DB
5000	5000	5000	5000				6185DB	—	6185DB	—	
6380	6380	6380	6380				6190DB	—	6190DB	—	
7960	7960	7960	7960				6195DB	—	6195DB	—	
9300	9300	9300	9300				6205DB	—	6205DB	—	
12700	11300	12700	9350				6215DA	—	6215DA	—	
15900	11300	15900	9350				6225DA	—	6225DA	—	
20500	11300	20500	9350				6235DA	—	6235DA	—	
25800	11300	25800	9350				6245DA	—	6245DA	—	
731	0.119 ~ 1.19	0.144 ~ 1.44	4060				4060	4060	4060	6180DB	—
			5000	5000	5000	5000	6185DB	—	6185DB	—	
			6380	6380	6380	6380	6190DB	—	6190DB	—	
			7960	7960	7960	7960	6195DB	—	6195DB	—	
			9300	9300	9300	9300	6205DB	—	6205DB	—	
			12700	12700	12700	10500	6215DA	—	6215DA	—	
			16000	12700	16000	10500	6225DA	—	6225DA	—	
			20500	12700	20500	10500	6235DA	—	6235DA	—	
			25800	12700	25800	10500	6245DA	—	6245DA	—	
			841	0.103 ~ 1.03	0.125 ~ 1.25	4050	4050	4050	4050	6180DB	—
5000	5000	5000				5000	6185DB	—	6185DB	—	
6380	6380	6380				6380	6190DB	—	6190DB	—	
7960	7960	7960				7960	6195DB	—	6195DB	—	
9230	9230	9230				9230	6205DB	—	6205DB	—	
12700	12700	12700				12100	6215DA	—	6215DA	—	
15000	14600	15000				12100	6225DA	—	6225DA	—	
18900	14600	18900				12100	6235DA	—	6235DA	—	
25800	14600	25800				12100	6245DA	—	6245DA	—	
1003	0.087 ~ 0.867	0.105 ~ 1.05				4050	4050	4050	4050	6180DB	—
			5000	5000	5000	5000	6185DB	—	6185DB	—	
			6380	6380	6380	6380	6190DB	—	6190DB	—	
			7960	7960	7960	7960	6195DB	—	6195DB	—	
			9300	9300	9300	9300	6205DB	—	6205DB	—	
			12700	12700	12700	12700	6215DA	—	6215DA	—	
			15900	15900	15900	14500	6225DA	—	6225DA	—	
			20500	17400	20500	14500	6235DA	—	6235DA	—	
			25800	17400	25800	14500	6245DA	—	6245DA	—	

- 注 1. ご使用にあたっては表中の出力トルク以内でご使用ください。  
 2. 出力回転数はバイエル無段変速機のスリップを算入していません。バイエル部で4~8%のスリップがあるものとしてお選びください。  
 3. 形式記号については5ページをご参照ください。  
 4. 6165の立形については、減速比71、87は製作していません。

# D形バイエル・バイエルサイクロ機種一覧 3.7kW x 4P

	変速比	横形	立形
基準形	1 : 10	BHHM-N5D BHH-N5D	BVFM-N5D

仕様	横形	立形
バイエル	BHHM-N**D	BVFM-N**D
サイクロ付き 減速比1/6~	CHHBMN**D-	CVVBMN**D-

注 )BHHはモータなし

\*\* : モータ容量

: 枠番

	減速比	入力回転数 50Hz 1450r/min	入力回転数 60Hz 1750r/min	出力トルクN・m				枠番			
		出力回転数 r/min	出力回転数 r/min	50Hz		60Hz		横形	寸法 寸法	立形	寸法 寸法
				低速	高速	低速	高速				
基準形	—	87.0 ~ 870	105 ~ 1050	107	32.5	88.7	26.9	—	63	—	64
サイクロ減速機1段形付	6	14.5 ~ 145	17.5 ~ 175	610	185	505	153	6165	65	6165	66
	8	10.9 ~ 109	13.1 ~ 131	813	247	674	205				
	11	7.91 ~ 79.1	9.55 ~ 95.5	1120	340	927	281				
	13	6.69 ~ 66.9	8.08 ~ 80.8	1320	401	1100	332				
	15	5.80 ~ 58.0	7.00 ~ 70.0	1530	463	1260	384				
	17	5.12 ~ 51.2	6.18 ~ 61.8	1730	525	1430	435				
	21	4.14 ~ 41.4	5.00 ~ 50.0	2100	648	1770	537				
	25	3.48 ~ 34.8	4.20 ~ 42.0	2100	772	2100	639				
	29	3.00 ~ 30.0	3.62 ~ 36.2	2100	895	2100	742				
	35	2.49 ~ 24.9	3.00 ~ 30.0	2100	1080	2100	895				
	43	2.02 ~ 20.2	2.44 ~ 24.4	2100	1330	2100	1100				
	51	1.71 ~ 17.1	2.06 ~ 20.6	2100	1570	2100	1300				
	59	1.47 ~ 14.7	1.78 ~ 17.8	3150	1820	3150	1510				
	71	1.23 ~ 12.3	1.48 ~ 14.8	3150	2190	3150	1820				
87	1.00 ~ 10.0	1.21 ~ 12.1	5000	2690	5000	2230	6185	65	6185	66	
サイクロ減速機2段形付	121	0.719 ~ 7.19	0.868 ~ 8.68	11400	3540	9660	2930	6215DB	—	6215DB	—
				11700	3540	—	—	6225DB	—	6225DB	—
	165	0.527 ~ 5.27	0.636 ~ 6.36	12200	4830	12200	4000	6215DB	—	6215DB	—
				14500	4830	13200	4000	6225DB	—	6225DB	—
				15900	4830	13200	4000	6235DA	—	6235DA	—
				12200	5700	12200	4720	6215DB	—	6215DB	—
	195	0.446 ~ 4.46	0.538 ~ 5.38	14500	5700	14500	4720	6225DB	—	6225DB	—
				18800	5700	15600	4720	6235DB	—	6235DB	—
	231	0.377 ~ 3.77	0.455 ~ 4.55	12500	6760	12500	5600	6215DB	—	6215DB	—
				14800	6760	14800	5600	6225DB	—	6225DB	—
				18900	6760	18400	5600	6235DA	—	6235DA	—
				22300	6760	—	—	6245DA	—	6245DA	—
	273	0.319 ~ 3.19	0.385 ~ 3.85	12500	7980	12500	6610	6215DB	—	6215DB	—
				14800	7980	14800	6610	6225DB	—	6225DB	—
				18900	7980	18900	6610	6235DA	—	6235DA	—
				25800	7980	21800	6610	6245DA	—	6245DA	—
	319	0.273 ~ 2.73	0.329 ~ 3.29	12700	9330	12700	7730	6215DB	—	6215DB	—
				15000	9330	15000	7730	6225DB	—	6225DB	—
				18900	9330	18900	7730	6235DA	—	6235DA	—
				25800	9330	25500	7730	6245DA	—	6245DA	—
				30700	9330	—	—	6255DA	—	6255DA	—
	377	0.231 ~ 2.31	0.279 ~ 2.79	12700	11000	12700	9130	6215DB	—	6215DB	—
				15000	11000	15000	9130	6225DB	—	6225DB	—
				18900	11000	18900	9130	6235DA	—	6235DA	—
25800				11000	25800	9130	6245DA	—	6245DA	—	
32500				11000	30100	9130	6255DA	—	6255DA	—	
473	0.184 ~ 1.84	0.222 ~ 2.22	12700	12700	12700	11500	6215DB	—	6215DB	—	
			16000	13800	16000	11500	6225DB	—	6225DB	—	
			20500	13800	20500	11500	6235DA	—	6235DA	—	
			25800	13800	25800	11500	6245DA	—	6245DA	—	
			34500	13800	34500	11500	6255DA	—	6255DA	—	
559	0.156 ~ 1.56	0.188 ~ 1.88	12700	12700	12700	12700	6215DB	—	6215DB	—	
			16000	16000	16000	13500	6225DB	—	6225DB	—	
			20500	16300	20500	13500	6235DA	—	6235DA	—	
			25800	16300	25800	13500	6245DA	—	6245DA	—	
			34500	16300	34500	13500	6255DA	—	—	—	
649	0.134 ~ 1.34	0.162 ~ 1.62	12700	12700	12700	12700	6215DB	—	6215DB	—	
			15900	15900	15900	15700	6225DB	—	6225DB	—	
			20500	15900	20500	15700	6235DA	—	6235DA	—	
			25800	15900	25800	15700	6245DA	—	6245DA	—	
			34500	15900	34500	15700	6255DA	—	6255DA	—	
731	0.119 ~ 1.19	0.144 ~ 1.44	12700	12700	12700	12700	6215DB	—	6215DB	—	
			16000	16000	16000	16000	6225DB	—	6225DB	—	
			20500	20500	20500	17700	6235DA	—	6235DA	—	
			25800	21400	25800	17700	6245DA	—	6245DA	—	
			34500	21400	34500	17700	6255DA	—	6255DA	—	

	減速比	入力回転数 50Hz 1450r/min	入力回転数 60Hz 1750r/min	出力トルクN・m				枠番			
		出力回転数 r/min	出力回転数 r/min	50Hz		60Hz		横形	寸法員	立形	寸法員
				低速	高速	低速	高速				
サイクロ減速機2段形付	841	0.103 ~ 1.03	0.125 ~ 1.25	12700	12700	12700	12700	6215DB	—	6215DB	—
				15000	15000	15000	15000	6225DB	—	6225DB	—
				18900	18900	18900	18900	6235DA	—	6235DA	—
				25800	24600	25800	20400	6245DA	—	6245DA	—
				32500	24600	32500	20400	6255DA	—	6255DA	—
	1003	0.087 ~ 0.867	0.105 ~ 1.05	12700	12700	12700	12700	6215DB	—	6215DB	—
				15900	15900	15900	15900	6225DB	—	6225DB	—
				20500	20500	20500	20500	6235DA	—	6235DA	—
				25800	25800	25800	24300	6245DA	—	6245DA	—
				34500	29300	34500	24300	6255DA	—	6255DA	—

- 注 1. ご使用にあたっては表中の出力トルク以内でご使用ください。
2. 出力回転数はバイエル無段変速機のスリップを算入していません。バイエル部で4～8%のスリップがあるものとしてお選びください。
3. 形式記号については5ページをご参照ください。
4. 6255DAの立形については、減速比559は製作しておりません。

# D形バイエル・バイエルサイクロ機種一覧 5.5 kW × 4 P

	変速比	横形	立形
基準形	1 : 10	BHHM-N8D BHH-N8D	BVFM-N8D

仕様	横形	立形
バイエル	BHHM-N**D	BVFM-N**D
サイクロ付き 減速比1/6~	CHHBMN**D-	CVVBMN**D-

注 )BHHはモータなし

\*\* : モータ容量

: 枠番

	減速比	入力回転数 50Hz 1450r/min	入力回転数 60Hz 1750r/min	出力トルクN・m				枠番			
		出力回転数 r/min	出力回転数 r/min	50Hz		60Hz		横形	寸法 頁	立形	寸法 頁
				低速	高速	低速	高速				
基準形	—	87.0 ~ 870	105 ~ 1050	164	48.3	136	40.0	—	63	—	64
サイクロ減速機1段形付	6	14.5 ~ 145	17.50 ~ 175	935	275	775	228	6165	65	6165	66
	8	10.9 ~ 109	13.13 ~ 131	1250	367	1030	304				
	11	7.91 ~ 79.1	9.55 ~ 95.5	1710	505	1420	418				
	13	6.69 ~ 66.9	8.08 ~ 80.8	2030	596	1680	494				
	15	5.80 ~ 58.0	7.00 ~ 70.0	2100	688	1940	570				
	17	5.12 ~ 51.2	6.18 ~ 61.8	2100	780	2100	646				
	21	4.14 ~ 41.4	5.00 ~ 50.0	2100	964	2100	798				
	25	3.48 ~ 34.8	4.20 ~ 42.0	2100	1150	2100	950				
	29	3.00 ~ 30.0	3.62 ~ 36.2	2100	1330	2100	1100				
	35	2.49 ~ 24.9	3.00 ~ 30.0	2100	1610	2100	1330				
	43	2.02 ~ 20.2	2.44 ~ 24.4	3150	1970	3150	1630				
	51	1.71 ~ 17.1	2.06 ~ 20.6	3150	2340	3150	1940				
	59	1.47 ~ 14.7	1.78 ~ 17.8	5000	2710	5000	2240				
	71	1.23 ~ 12.3	1.48 ~ 14.8	4510	3260	4510	2700				
87	1.00 ~ 10.0	1.21 ~ 12.1	5000	3990	5000	3310					
サイクロ減速機2段形付	121	0.719 ~ 7.19	0.868 ~ 8.68	11400	5260	11400	4360	6215DB	—	6215DB	—
				13500	5260	13500	4360	6225DB	—	6225DB	—
				17900	5260	14800	4360	6235DA	—	6235DA	—
	165	0.527 ~ 5.27	0.636 ~ 6.36	12200	7170	12200	5940	6225DB	—	6225DB	—
				14500	7170	14500	5940	6225DB	—	6225DB	—
				19600	7170	19600	5940	6235DA	—	6235DA	—
				24400	7170	20200	5940	6245DA	—	6245DA	—
	195	0.446 ~ 4.46	0.538 ~ 5.38	12200	8480	12200	7020	6215DB	—	6215DB	—
				14500	8480	14500	7020	6225DB	—	6225DB	—
				19600	8480	19600	7020	6235DA	—	6235DA	—
				26200	8480	23900	7020	6245DA	—	6245DA	—
	231	0.377 ~ 3.77	0.455 ~ 4.55	28800	8480	—	—	6255DA	—	6255DA	—
				12500	10000	12500	8320	6215DB	—	6215DB	—
				14800	10000	14800	8320	6225DB	—	6225DB	—
				18900	10000	18900	8320	6235DA	—	6235DA	—
	273	0.319 ~ 3.19	0.385 ~ 3.85	25800	10000	25800	8320	6245DA	—	6245DA	—
				31000	10000	28300	8320	6255DA	—	6255DA	—
				12500	11900	12500	9830	6215DB	—	6215DB	—
				14800	11900	14800	9830	6225DB	—	6225DB	—
	319	0.273 ~ 2.73	0.329 ~ 3.29	18900	11900	18900	9830	6235DA	—	6235DA	—
				25800	11900	25800	9830	6245DA	—	6245DA	—
				31000	11900	31000	9830	6255DA	—	6255DA	—
				12700	12700	12700	11500	6215DB	—	6215DB	—
	377	0.231 ~ 2.31	0.279 ~ 2.79	15000	13900	15000	11500	6225DB	—	6225DB	—
18900				13900	18900	11500	6235DA	—	6235DA	—	
25800				13900	25800	11500	6245DA	—	6245DA	—	
32500				13900	32500	11500	6255DA	—	6255DA	—	
473	0.184 ~ 1.84	0.222 ~ 2.22	12700	12700	12700	12700	6215DB	—	6215DB	—	
			15000	15000	15000	13600	6225DB	—	6225DB	—	
			18900	16400	18900	13600	6235DA	—	6235DA	—	
			25800	16400	25800	13600	6245DA	—	6245DA	—	
559	0.156 ~ 1.56	0.188 ~ 1.88	34500	20600	34500	17000	6255DA	—	6255DA	—	
			12700	12700	12700	12700	6215DB	—	6215DB	—	
			16000	16000	16000	16000	6225DB	—	6225DB	—	
			20500	20500	20500	20100	6235DA	—	6235DA	—	
				25800	24300	25800	20100	6245DA	—	6245DA	—
				34500	24300	34500	20100	6255DA	—	6255DA	—
				12700	12700	12700	12700	6215DB	—	6215DB	—
				16000	16000	16000	16000	6225DB	—	6225DB	—

	減速比	入力回転数 50Hz 1450r/min	入力回転数 60Hz 1750r/min	出力トルクN・m				枠番			
		出力回転数 r/min	出力回転数 r/min	50Hz		60Hz		横形	寸法 員	立形	寸法 員
				低速	高速	低速	高速				
サイクロ減速機 2段形付	649	0.134 ~ 1.34	0.162 ~ 1.62	12700	12700	12700	12700	6215DB	—	6215DB	—
				15900	15900	15900	15900	6225DB	—	6225DB	—
				20500	20500	20500	20500	6235DA	—	6235DA	—
				25800	25800	25800	23400	6245DA	—	6245DA	—
				34500	28200	34500	23400	6255DA	—	6255DA	—
	731	0.119 ~ 1.19	0.144 ~ 1.44	12700	12700	12700	12700	6215DB	—	6215DB	—
				16000	16000	16000	16000	6225DB	—	6225DB	—
				20500	20500	20500	20500	6235DA	—	6235DA	—
				25800	25800	25800	25800	6245DA	—	6245DA	—
				34500	31800	34500	26300	6255DA	—	6255DA	—
	841	0.103 ~ 1.03	0.125 ~ 1.25	12700	12700	12700	12700	6215DB	—	6215DB	—
				15000	15000	15000	15000	6225DB	—	6225DB	—
				18900	18900	18900	18900	6235DA	—	6235DA	—
				25800	25800	25800	25800	6245DA	—	6245DA	—
				32500	32500	32500	30300	6255DA	—	6255DA	—
	1003	0.087 ~ 0.867	0.105 ~ 1.05	12700	12700	12700	12700	6215DB	—	6215DB	—
				15900	15900	15900	15900	6225DB	—	6225DB	—
				20500	20500	20500	20500	6235DA	—	6235DA	—
				25800	25800	25800	25800	6245DA	—	6245DA	—
				34500	34500	34500	34500	6255DA	—	6255DA	—

- 注 1. ご使用にあたっては表中の出力トルク以内でご使用ください。  
 2. 出力回転数はバイエル無段変速機のスリップを算入していません。バイエル部で4~8%のスリップがあるものとしてお選びください。  
 3. 形式記号については5ページをご参照ください。  
 4. 6255DAの立形については、減速比559は製作してありません。

# D形バイエル・バイエルサイクロ機種一覧 7.5kW x 4P

	変速比	横形	立形
基準形	1 : 10	BHHM-N10D BHH-N10D	BVFM-N10D

仕様	横形	立形
バイエル	BHHM-N**D	BVFM-N**D
サイクロ付き 減速比1/6~	CHHBMN**D-	CVVBMN**D-

注)BHHはモータなし

\*\* : モータ容量

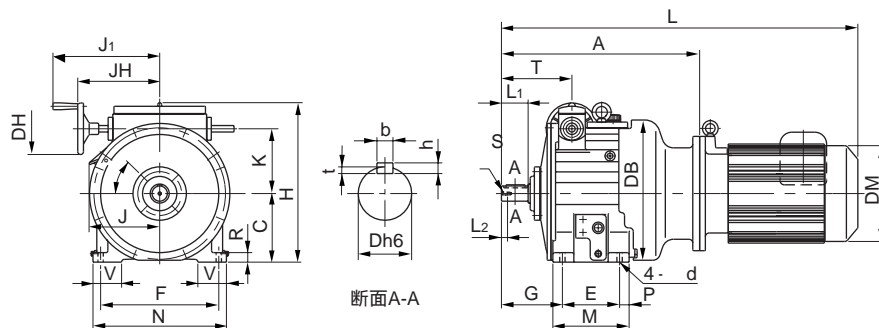
: 枠番

	減速比	入力回転数 50Hz 1450r/min	入力回転数 60Hz 1750r/min	出力トルクN・m				枠番			
		出力回転数 r/min	出力回転数 r/min	50Hz		60Hz		横形	寸法 頁	立形	寸法 頁
				低速	高速	低速	高速				
基準形	—	87.0 ~ 870	105 ~ 1050	221	65.9	183	54.6	—	63	—	63
サイクロ減速機1段形付	6	14.5 ~ 145	17.5 ~ 175	1260	375	1040	311	6175	65	6175	65
	8	10.9 ~ 109	13.1 ~ 131	1680	501	1390	415				
	11	7.91 ~ 79.1	9.55 ~ 95.5	2310	688	1920	570				
	13	6.69 ~ 66.9	8.08 ~ 80.8	2730	813	2260	674				
	15	5.80 ~ 58.0	7.00 ~ 70.0	3140	939	2610	778				
	17	5.12 ~ 51.2	6.18 ~ 61.8	3150	1060	2960	881				
	21	4.14 ~ 41.4	5.00 ~ 50.0	3150	1310	3150	1090				
	25	3.48 ~ 34.8	4.20 ~ 42.0	3150	1560	3150	1300				
	29	3.00 ~ 30.0	3.62 ~ 36.2	3150	1810	3150	1500				
	35	2.49 ~ 24.9	3.00 ~ 30.0	3150	2190	3150	1810				
	43	2.02 ~ 20.2	2.44 ~ 24.4	5000	2690	5000	2230				
	51	1.71 ~ 17.1	2.06 ~ 20.6	5000	3190	5000	2640				
	59	1.47 ~ 14.7	1.78 ~ 17.8	7960	3690	7960	3060				
	71	1.23 ~ 12.3	1.48 ~ 14.8	7960	4440	7960	3680				
87	1.00 ~ 10.0	1.21 ~ 12.1	7960	5440	7960	4510					
サイクロ減速機2段形付	121	0.719 ~ 7.19	0.868 ~ 8.68	13500	7170	13500	5940	6225DB	—	6225DB	—
				18700	7170	18700	5940	6235DB	—	6235DB	—
				20500	7170	20000	5940	6245DB	—	6245DB	—
				24100	7170	—	—	6255DA	—	6255DA	—
	165	0.527 ~ 5.27	0.636 ~ 6.36	14500	9780	14500	8100	6225DB	—	6225DB	—
				19600	9780	19600	8100	6235DB	—	6235DB	—
				26200	9780	26200	8100	6245DB	—	6245DB	—
				31200	9780	27200	8100	6255DA	—	6255DA	—
	195	0.446 ~ 4.46	0.538 ~ 5.38	14500	11600	14500	9580	6225DB	—	6225DB	—
				19600	11600	19600	9580	6235DB	—	6235DB	—
				26200	11600	26200	9580	6245DB	—	6245DB	—
				31200	11600	31200	9580	6255DA	—	6255DA	—
	231	0.377 ~ 3.77	0.455 ~ 4.55	14800	13700	14800	11300	6225DB	—	6225DB	—
				18900	13700	18900	11300	6235DB	—	6235DB	—
				25800	13700	25800	11300	6245DB	—	6245DB	—
				31000	13700	31000	11300	6255DA	—	6255DA	—
	273	0.319 ~ 3.19	0.385 ~ 3.85	14800	14800	14800	13400	6225DB	—	6225DB	—
				18900	16200	18900	13400	6235DB	—	6235DB	—
				25800	16200	25800	13400	6245DB	—	6245DB	—
				31000	16200	31000	13400	6255DA	—	6255DA	—
	319	0.273 ~ 2.73	0.329 ~ 3.29	15000	15000	15000	15000	6225DB	—	6225DB	—
				18900	18900	18900	15700	6235DB	—	6235DB	—
				25800	18900	25800	15700	6245DB	—	6245DB	—
				32500	18900	32500	15700	6255DA	—	6255DA	—
	377	0.231 ~ 2.31	0.279 ~ 2.79	15000	18900	15000	15700	6225DB	—	6225DB	—
				18900	18900	18900	18500	6235DB	—	6235DB	—
				25800	22300	25800	18500	6245DB	—	6245DB	—
				32500	22300	32500	18500	6255DA	—	6255DA	—
473	0.184 ~ 1.84	0.222 ~ 2.22	16000	16000	16000	16000	6225DB	—	6225DB	—	
			20500	20500	20500	20500	6235DB	—	6235DB	—	
			25800	25800	25800	23200	6245DB	—	6245DB	—	
			34500	28000	34500	23200	6255DA	—	6255DA	—	
			46000	28000	46000	23200	6265DA	—	6265DA	—	
			68200	2800	68200	23200	6275DA	—	6275DA	—	

	減速比	入力回転数 50Hz 1450r/min	入力回転数 60Hz 1750r/min	出力トルクN・m				枠番			
		出力回転数 r/min	出力回転数 r/min	50Hz		60Hz		横形	寸法 員	立形	寸法 員
				低速	高速	低速	高速				
サイクロ減速機 2段形付	559	0.156 ~ 1.56	0.188 ~ 1.88	16000	16000	16000	16000	6225DB	—	6225DB	—
				20500	20500	20500	20500	6235DB	—	6235DB	—
				25800	25800	25800	25800	6245DB	—	6245DB	—
				34500	33100	34500	27500	6255DA	—	—	—
				46000	33100	46000	27500	6265DA	—	6265DA	—
				68200	33100	68200	27500	6275DA	—	6275DA	—
				15900	15900	15900	15900	6225DB	—	6225DB	—
	20500	20500	20500	20500	6235DB	—	6235DB	—			
	25800	25800	25800	25800	6245DB	—	6245DB	—			
	34500	34500	34500	31900	6255DA	—	6255DA	—			
	46000	38500	46000	31900	6265DA	—	6265DA	—			
	68200	38500	68200	31900	6275DA	—	6275DA	—			
	16000	16000	16000	16000	6225DB	—	6225DB	—			
	20500	20500	20500	20500	6235DB	—	6235DB	—			
	25800	25800	25800	25800	6245DB	—	6245DB	—			
	34500	34500	34500	34500	6255DA	—	6255DA	—			
	46000	43300	46000	35900	6265DA	—	6265DA	—			
	68200	43300	68200	35900	6275DA	—	6275DA	—			
	15000	15000	15000	15000	6225DB	—	6225DB	—			
	18900	18900	18900	18900	6235DB	—	6235DB	—			
25800	25800	25800	25800	6245DB	—	6245DB	—				
32500	32500	32500	32500	6255DA	—	6255DA	—				
46000	46000	46000	41300	6265DA	—	6265DA	—				
68200	49900	68200	41300	6275DA	—	6275DA	—				
15900	15900	15900	15900	6225DB	—	6225DB	—				
20500	20500	20500	20500	6235DB	—	6235DB	—				
25800	25800	25800	25800	6245DB	—	6245DB	—				
34500	34500	34500	34500	6255DA	—	6255DA	—				
46000	46000	46000	46000	6265DA	—	6265DA	—				
68200	59500	68200	49300	6275DA	—	6275DA	—				

- 注 1. ご使用にあたっては表中の出力トルク以内でご使用ください。  
 2. 出力回転数はバイエル無段変速機のスリップを算入していません。バイエル部で4～8%のスリップがあるものとしてお選びください。  
 3. 形式記号については5ページをご参照ください。  
 4. 6255DAの立形については、減速比559は製作しておりません。

# 寸法図(A・B形)



15A, 20A, 30A, 40A, 10B, 15B, 20B, 30BはJ<sub>1</sub>寸法なしJH寸法のみ

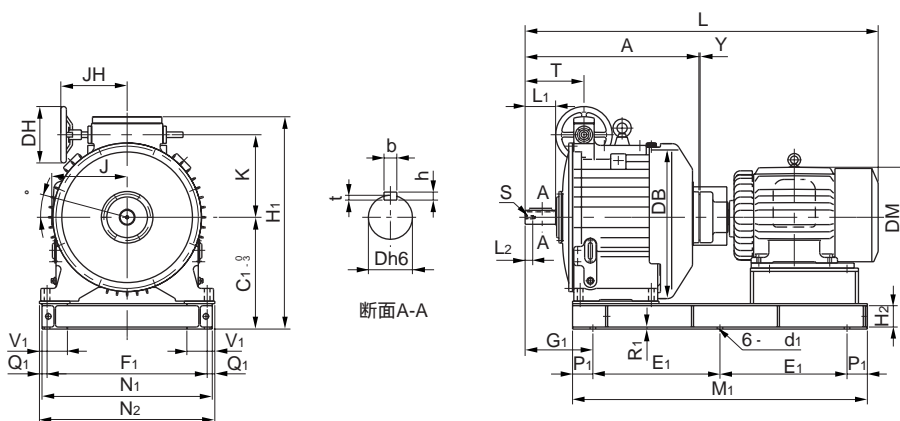
図5

**A形** (mm)

図番	形式	A	C	D	DB	DH	DM	E	F	G	H	J	J <sub>1</sub>	JH	K	L	L <sub>1</sub>	L <sub>2</sub>	M	N	P	R	S	T	V	d	b	h	t	質量(kg)	
5	BHBM-N02A	204	100	19	194	94	124	85	165	102	240	85	145	105	98	380	40	-	113	190	14	18	-	112	40	11	6	6	3.5	0	23
5	BHBM-N05A	204	100	19	194	94	124	85	165	102	240	85	145	105	98	400	40	-	113	190	14	18	-	112	40	11	6	6	3.5	0	24
5	BHBM-N1A	204	100	19	194	94	148	85	165	102	240	114	145	105	98	461	40	-	113	190	14	18	-	112	40	11	6	6	3.5	0	28
5	BHBM-N2A	277	130	25	250	94	160	150	225	110	294	118	185	145	120	562	50	15	190	260	20	20	M8	125	55	14	8	7	4	45	49
5	BHBM-N3A	277	130	25	250	94	173	150	225	110	294	123	185	145	120	582	50	15	190	260	20	20	M8	125	55	14	8	7	4	45	54
5	BHBM-N5A	473	160	32	322	135	212	180	260	135	354	144	257	192	140	756	60	20	230	300	25	25	M8	153	60	14	10	8	5	45	102
5	BHBM-N8A	473	160	32	322	135	212	180	260	135	362	144	257	192	140	800	60	20	230	300	25	25	M8	153	60	14	10	8	5	45	109
5	BHBM-N10A	520	180	40	386	135	251	150	310	160	419	185	280	215	170	935	70	16	200	350	25	25	M8	185	75	14	12	8	5	45	174
5	BHBM-15A	650	240	45	457	176	251	260	400	180	522	188	-	232	212	1130	90	20	310	450	25	35	M10	208	90	22	14	9	5.5	0	260
5	BHBM-20A	655	270	50	560	176	394	180	500	199	599	297	-	205	265	1280	100	30	230	550	25	40	M12	209	95	22	14	9	5.5	0	435

**B形** (mm)

図番	形式	A	C	D	DB	DH	DM	E	F	G	H	J	J <sub>1</sub>	JH	K	L	L <sub>1</sub>	L <sub>2</sub>	M	N	P	R	S	T	V	d	b	h	t	質量(kg)	
5	BHBM-N02B	204	100	19	194	94	124	85	165	102	240	85	145	105	98	380	40	-	113	190	14	18	-	112	40	11	6	6	3.5	0	23
5	BHBM-N05B	204	100	19	194	94	124	85	165	102	240	85	145	105	98	400	40	-	113	190	14	18	-	112	40	11	6	6	3.5	0	24
5	BHBM-N1B	277	130	25	250	94	148	150	225	110	294	114	185	145	120	509	50	15	190	260	20	20	M8	125	55	14	8	7	4	45	45
5	BHBM-N2B	277	130	25	250	94	160	150	225	110	294	118	185	145	120	562	50	15	190	260	20	20	M8	125	55	14	8	7	4	45	49
5	BHBM-N3B	323	160	32	318	135	173	180	260	135	354	126	257	192	140	698	60	20	230	300	25	25	M8	153	60	14	10	8	5	0	86
5	BHBM-N5B	473	160	32	322	135	212	180	260	135	354	144	257	192	140	756	60	20	230	300	25	25	M8	153	60	14	10	8	5	45	102
5	BHBM-N8B	520	180	40	386	135	212	150	310	160	419	144	280	215	170	902	70	16	200	350	25	25	M8	185	75	14	12	8	5	0	160
5	BHBM-10B	620	240	45	457	176	251	260	400	180	522	-	-	232	212	1035	90	20	310	450	25	35	M10	208	90	22	14	9	5.5	0	241
5	BHBM-15B	655	270	50	560	176	324	180	500	199	599	-	-	205	265	1200	100	30	230	550	25	40	M12	209	95	22	14	9	5.5	0	365



(注) 共通台板の据付面は加工していません。加工の必要がある場合は座板を付けますのでC<sub>1</sub>, R<sub>1</sub>寸法が変更となります。

図6

**A形** (mm)

図番	形式	A	C <sub>1</sub>	H <sub>2</sub>	D	DB	DH	DM	E <sub>1</sub>	F <sub>1</sub>	Q <sub>1</sub>	G <sub>1</sub>	H <sub>1</sub>	J	JH	K	L	L <sub>1</sub>	L <sub>2</sub>	M <sub>1</sub>	N <sub>1</sub>	N <sub>2</sub>	V <sub>1</sub>	P <sub>1</sub>	R <sub>1</sub>	S	T	d <sub>1</sub>	b	h	t	Y	質量(kg)	
6	BHBM-30A-BP	684	440	84	55	640	222	375	500	630	20	267	836	305	261	325	1379	120	30	1160	15	670	690	100	80	8	M12	232	22	16	10	6	5	670
6	BHBM-40A-BP	684	440	84	55	640	222	425	500	630	20	267	836	355	261	325	1514	120	30	1160	15	670	690	100	80	8	M12	232	22	16	10	6	5	720

**B形** (mm)

図番	形式	A	C <sub>1</sub>	H <sub>2</sub>	D	DB	DH	DM	E <sub>1</sub>	F <sub>1</sub>	Q <sub>1</sub>	G <sub>1</sub>	H <sub>1</sub>	J	JH	K	L	L <sub>1</sub>	L <sub>2</sub>	M <sub>1</sub>	N <sub>1</sub>	N <sub>2</sub>	V <sub>1</sub>	P <sub>1</sub>	R <sub>1</sub>	S	T	d <sub>1</sub>	b	h	t	Y	質量(kg)	
6	BHBM-20B-BP	684	440	84	55	640	222	375	500	630	20	267	836	305	261	325	1341	120	30	1160	15	670	690	100	80	8	M12	232	22	16	10	6	5	635
6	BHBM-30B-BP	684	440	84	55	640	222	375	500	630	20	267	836	305	261	325	1379	120	30	1160	15	670	690	100	80	8	M12	232	22	16	10	6	5	670

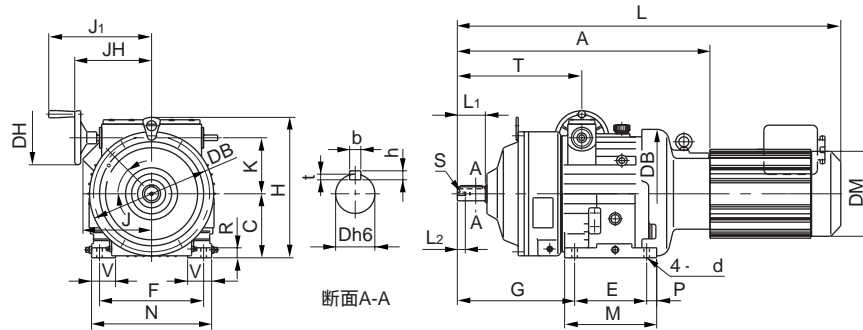


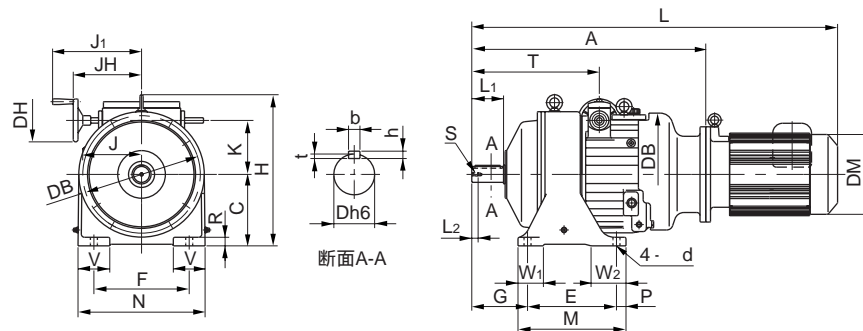
図7

**A形** (mm)

図番	形式	A	C	D	DB	DH	DM	E	F	G	H	J	J <sub>1</sub>	JH	K	L	L <sub>1</sub>	L <sub>2</sub>	M	N	P	R	S	T	V	d	b	h	t	質量(kg)	
7	GHHBMN02A-G10	309	100	22	194	94	124	85	165	207	240	85	145	105	98	485	40	12	113	190	14	18	M6	217	40	11	6	6	3.5	0	28
7	GHHBMN05A-G10	309	100	22	194	94	124	85	165	207	240	85	145	105	98	505	40	12	113	190	14	18	M6	217	40	11	6	6	3.5	0	29
7	GHHBMN1A-G10	309	100	22	194	94	148	85	165	207	240	114	145	105	98	566	40	12	113	190	14	18	M6	217	40	11	6	6	3.5	0	33
7	GHHBMN2A-G20	446	130	28	250	94	160	150	225	279	294	118	185	145	120	731	58	16	190	260	20	20	M8	294	55	14	8	7	4	45	61
7	GHHBMN3A-G20	446	130	28	250	94	173	150	225	279	294	123	185	145	120	751	58	16	190	260	20	20	M8	294	55	14	8	7	4	45	66
7	GHHBMN5A-G30	631	160	35	322	135	212	180	260	293	354	144	257	192	140	914	70	20	230	300	25	25	M8	311	60	14	10	8	5	45	131
7	GHHBMN8A-G30	631	160	35	322	135	212	180	260	293	362	144	257	192	140	958	70	20	230	300	25	25	M8	311	60	14	10	8	5	45	138

**B形** (mm)

図番	形式	A	C	D	DB	DH	DM	E	F	G	H	J	J <sub>1</sub>	JH	K	L	L <sub>1</sub>	L <sub>2</sub>	M	N	P	R	S	T	V	d	b	h	t	質量(kg)	
7	GHHBMN02B-G10	309	100	22	194	94	124	85	165	207	240	85	145	105	98	485	40	12	113	190	14	18	M6	217	40	11	6	6	3.5	0	28
7	GHHBMN05B-G10	309	100	22	194	94	124	85	165	207	240	85	145	105	98	505	40	12	113	190	14	18	M6	217	40	11	6	6	3.5	0	29
7	GHHBMN1B-G20	446	130	28	250	94	148	150	225	279	294	114	185	145	120	678	58	16	190	260	20	20	M8	294	55	14	8	7	4	0	57
7	GHHBMN2B-G20	446	130	28	250	94	160	150	225	279	294	118	185	145	120	731	58	16	190	260	20	20	M8	294	55	14	8	7	4	45	61
7	GHHBMN3B-G30	481	160	35	318	135	173	180	260	293	354	126	257	192	140	857	70	20	230	300	25	25	M8	311	60	14	10	8	5	0	115
7	GHHBMN5B-G30	631	160	35	322	135	212	180	260	293	354	144	257	192	140	914	70	20	230	300	25	25	M8	311	60	14	10	8	5	45	131



15A, 20A, 30A, 40A, 10B, 15B, 20B, 30BはJ<sub>1</sub>寸法なしJH寸法のみ

図8

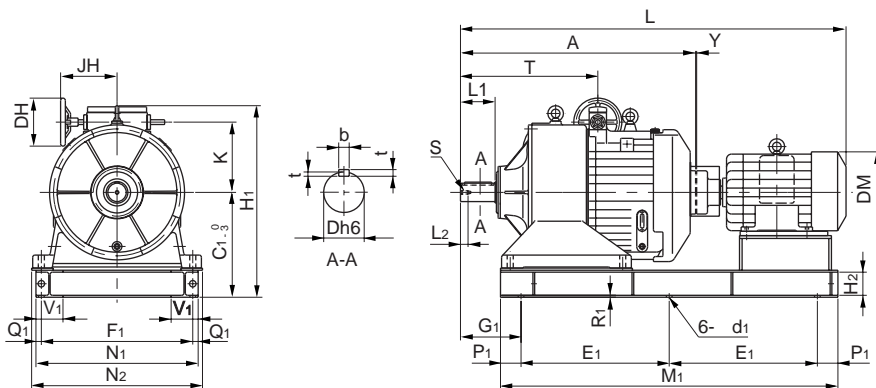
**A形** (mm)

図番	形式	A	C	D	DB	DH	DM	E	F	G	H	J	J <sub>1</sub>	JH	K	L	L <sub>1</sub>	L <sub>2</sub>	M	N	P	R	S	T	V	d	b	h	t	質量(kg)	
8	GHHBMN10A-G40	736	225	50	395	135	251	280	300	176	476	185	280	215	170	1151	100	20	340	400	30	27	M10	402	100	22	14	9	5.5	45	247
8	GHHBM15A-G50	900	250	55	470	176	251	300	520	200	539	188	-	232	212	1380	120	26	360	570	30	35	M12	458	62	22	16	10	6	0	355
8	GHHBM20A-G60	936	320	65	560	176	394	350	620	210	658	297	-	205	265	1561	150	20	430	700	40	50	M12	490	90	28	18	11	7	0	585

**B形** (mm)

図番	形式	A	C	D	DB	DH	DM	E	F	G	H	J	J <sub>1</sub>	JH	K	L	L <sub>1</sub>	L <sub>2</sub>	M	N	P	R	S	T	V	d	b	h	t	質量(kg)	
8	GHHBMN8B-G40	737	225	50	395	135	212	280	300	176	476	144	280	215	170	1119	100	20	340	400	30	27	M10	402	100	22	14	9	5.5	0	233
8	GHHBM10B-G50	870	250	55	470	176	251	300	520	200	539	-	-	232	212	1285	120	26	360	570	30	35	M12	458	62	22	16	10	6	0	336
8	GHHBM15B-G60	936	320	65	560	176	394	350	620	210	658	-	-	205	265	1481	150	20	430	700	40	50	M12	490	90	28	18	11	7	0	515

# 寸法図(A・B形)



(注) 共通台板の据付面は加工していません。加工の必要がある場合は座板を付けますのでC<sub>1</sub>, R<sub>1</sub>寸法が変更となります。

図9

**A形** (mm)

図番	形式	A	C <sub>1</sub>	H <sub>2</sub>	D	DB	DH	DM	E <sub>1</sub>	F <sub>1</sub>	Q <sub>1</sub>	G <sub>1</sub>	H <sub>1</sub>	J	JH	K	L	L <sub>1</sub>	L <sub>2</sub>	M <sub>1</sub>	N <sub>1</sub>	N <sub>2</sub>	V <sub>1</sub>	P <sub>1</sub>	R <sub>1</sub>	S	T	d <sub>1</sub>	b	h	t	Y	質量(kg)	
9	GHHBM30A-G70-BP	1087	485	107	85	640	222	375	685	700	25	280	886	305	261	325	1783	160	35	1560	15	750	790	125	95	9	M16	635	26	22	14	9	5	990
9	GHHBM40A-G70-BP	1087	485	107	85	640	222	425	685	700	25	280	886	355	261	325	1918	160	35	1560	15	750	790	125	95	9	M16	635	26	22	14	9	5	1040

**B形** (mm)

図番	形式	A	C <sub>1</sub>	H <sub>2</sub>	D	DB	DH	DM	E <sub>1</sub>	F <sub>1</sub>	Q <sub>1</sub>	G <sub>1</sub>	H <sub>1</sub>	J	JH	K	L	L <sub>1</sub>	L <sub>2</sub>	M <sub>1</sub>	N <sub>1</sub>	N <sub>2</sub>	V <sub>1</sub>	P <sub>1</sub>	R <sub>1</sub>	S	T	d <sub>1</sub>	b	h	t	Y	質量(kg)	
9	GHHBM20B-G70-BP	1087	485	107	85	640	222	375	685	700	25	280	886	305	261	325	1745	160	35	1560	15	750	790	125	95	9	M16	635	26	22	14	9	5	955
9	GHHBM30B-G70-BP	1087	485	107	85	640	222	375	685	700	25	280	886	305	261	325	1783	160	35	1560	15	750	790	125	95	9	M16	635	26	22	14	9	5	990

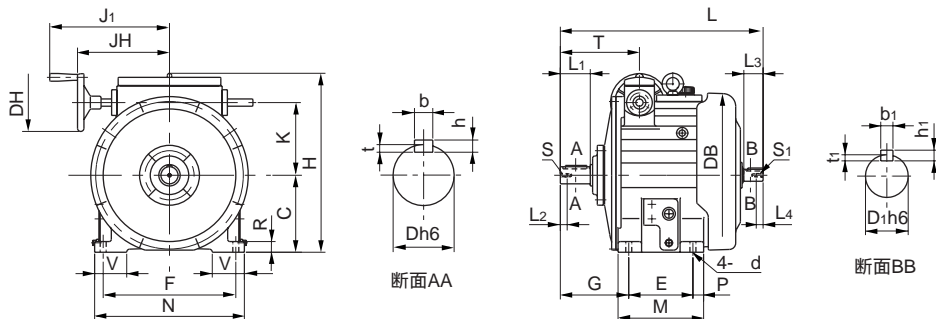


図10

**A形** (mm)

図番	形式	C	D	D <sub>1</sub>	DB	DH	E	F	G	H	J <sub>1</sub>	JH	K	L	L <sub>1</sub>	L <sub>2</sub>	L <sub>3</sub>	L <sub>4</sub>	M	N	P	R	S	S <sub>1</sub>	T	V	d	b	b <sub>1</sub>	h	h <sub>1</sub>	t	t <sub>1</sub>	質量(kg)
10	BHH-N02A	100	19	16	194	94	85	165	102	240	145	105	98	258	40	-	30	-	113	190	14	18	-	-	112	40	11	6	5	6	5	3.5	3	19
10	BHH-N05A	100	19	16	194	94	85	165	102	240	145	105	98	258	40	-	30	-	113	190	14	18	-	-	112	40	11	6	5	6	5	3.5	3	19
10	BHH-N1A	100	19	16	194	94	85	165	102	240	145	105	98	258	40	-	30	-	113	190	14	18	-	-	112	40	11	6	5	6	5	3.5	3	19
10	BHH-N2A	130	25	20	258	94	150	225	110	294	185	145	120	357	50	15	40	12	190	260	20	20	M8	M6	125	55	14	8	6	7	6	4	3.5	39
10	BHH-N3A	130	25	20	258	94	150	225	110	294	185	145	120	357	50	15	40	12	190	260	20	20	M8	M6	125	55	14	8	6	7	6	4	3.5	39
10	BHH-N5A	160	32	28	318	135	180	260	135	354	257	192	140	414	60	20	40	16	230	300	25	25	M8	M8	153	60	14	10	8	8	7	5	4	65
10	BHH-N8A	160	32	28	318	135	180	260	135	354	257	192	140	414	60	20	40	16	230	300	25	25	M8	M8	153	60	14	10	8	8	7	5	4	65
10	BHH-N10A	180	40	28	386	135	150	310	160	419	280	215	170	474	70	16	45	16	200	350	25	25	M8	M8	185	75	14	12	8	8	7	5	4	98

**B形** (mm)

図番	形式	C	D	D <sub>1</sub>	DB	DH	E	F	G	H	J <sub>1</sub>	JH	K	L	L <sub>1</sub>	L <sub>2</sub>	L <sub>3</sub>	L <sub>4</sub>	M	N	P	R	S	S <sub>1</sub>	T	V	d	b	b <sub>1</sub>	h	h <sub>1</sub>	t	t <sub>1</sub>	質量(kg)
10	BHH-N02B	100	19	16	194	94	85	165	102	240	145	105	98	258	40	-	30	-	113	190	14	18	-	-	112	40	11	6	5	6	5	3.5	3	19
10	BHH-N05B	100	19	16	194	94	85	165	102	240	145	105	98	258	40	-	30	-	113	190	14	18	-	-	112	40	11	6	5	6	5	3.5	3	19
10	BHH-N1B	130	25	20	258	94	150	225	110	294	185	145	120	357	50	15	40	12	190	260	20	20	M8	M6	125	55	14	8	6	7	6	4	3.5	39
10	BHH-N2B	130	25	20	258	94	150	225	110	294	185	145	120	357	50	15	40	12	190	260	20	20	M8	M6	125	55	14	8	6	7	6	4	3.5	39
10	BHH-N3B	160	32	28	318	135	180	260	135	354	257	192	140	414	60	20	40	16	230	300	25	25	M8	M8	153	60	14	10	8	8	7	5	4	65
10	BHH-N5B	160	32	28	318	135	180	260	135	354	257	192	140	414	60	20	40	16	230	300	25	25	M8	M8	153	60	14	10	8	8	7	5	4	65
10	BHH-N8B	180	40	28	386	135	150	310	160	419	280	215	170	474	70	16	45	16	200	350	25	25	M8	M8	185	75	14	12	8	8	7	5	4	98

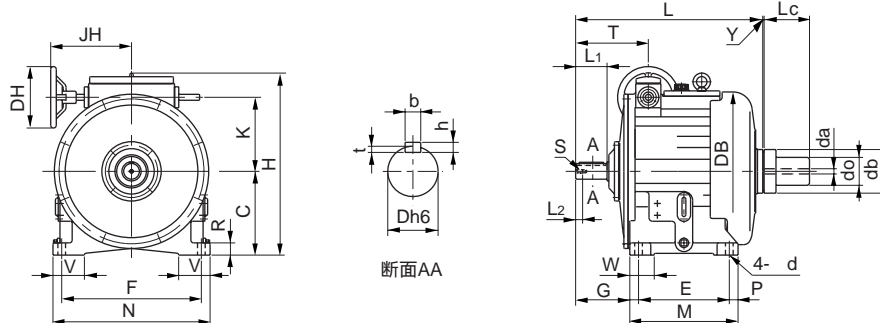


図11-1

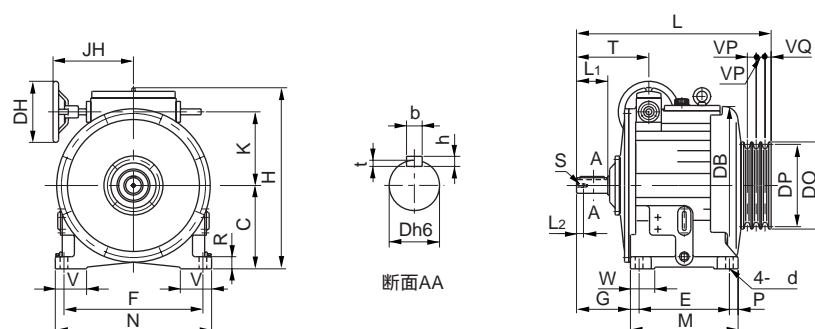


図11-2

**A形** (mm)

図番	形式	C	D	DB	DH	E	F	G	H	JH	K	L	L <sub>1</sub>	L <sub>2</sub>	M	N	P	R	S	T	V	W	d	b	h	t	質量(kg)
11-1	BHKK-15A	240	45	455	176	260	400	180	522	232	212	536	90	20	310	450	25	35	M10	208	90	70	22	14	9	5.5	165
11-1	BHKK-20A	270	50	544	176	180	500	199	599	205	265	540	100	30	230	550	25	40	M12	209	95	50	22	14	9	5.5	195
11-1	BHKK-30A	330	55	640	222	280	630	217	726	261	325	684	120	30	330	680	25	50	M12	232	150	100	22	16	10	6	340
11-1	BHKK-40A	330	55	640	222	280	630	217	726	261	325	684	120	30	330	680	25	50	M12	232	150	100	22	16	10	6	340
11-2	BHHP-15A	240	45	455	176	260	400	180	522	232	212	560	90	20	310	450	25	35	M10	208	90	70	22	14	9	5.5	165
11-2	BHHP-20A	270	50	544	176	180	500	199	599	205	265	658	100	30	230	550	25	40	M12	209	95	50	22	14	9	5.5	210
11-2	BHHP-30A	330	55	640	222	280	630	217	726	261	325	789	120	30	330	680	25	50	M12	232	150	100	22	16	10	6	360
11-2	BHHP-40A	330	55	640	222	280	630	217	726	261	325	789	120	30	330	680	25	50	M12	232	150	100	22	16	10	6	360

カップリング駆動形

図番	形式	Lc	Y	da	db	do
11-1	BHKK-15A	130	4	15	125	80
11-1	BHKK-20A	130	4	30	160	100
11-1	BHKK-30A	150	5	35	200	120
11-1	BHKK-40A	150	5	35	200	120

Vプーリ駆動形

図番	形式	DO	DP	VP	VQ	Vプーリ仕様
11-2	BHHP-15A	251	237	25.5×2	17.5	C形3溝
11-2	BHHP-20A	314	300	25.5×3	17	C形4溝
11-2	BHHP-30A	369	350	37×2	24	D形3溝
11-2	BHHP-40A	369	350	37×2	24	D形3溝

**B形** (mm)

図番	形式	C	D	DB	DH	E	F	G	H	JH	K	L	L <sub>1</sub>	L <sub>2</sub>	M	N	P	R	S	T	V	W	d	b	h	t	質量(kg)
11-1	BHKK-10B	240	45	455	176	260	400	180	522	232	212	536	90	20	310	450	25	35	M10	208	90	70	22	14	9	5.5	165
11-1	BHKK-15B	270	50	544	176	180	500	199	599	205	265	540	100	30	230	550	25	40	M12	209	95	50	22	14	9	5.5	195
11-1	BHKK-20B	330	55	640	222	280	630	217	726	261	325	684	120	30	330	680	25	50	M12	232	150	100	22	16	10	6	340
11-1	BHKK-30B	330	55	640	222	280	630	217	726	261	325	684	120	30	330	680	25	50	M12	232	150	100	22	16	10	6	340
11-2	BHHP-10B	240	45	455	176	260	400	180	522	232	212	540	90	20	310	450	25	35	M10	208	90	70	22	14	9	5.5	165
11-2	BHHP-15B	270	50	544	176	180	500	199	599	205	265	633	100	30	230	550	25	40	M12	209	95	50	22	14	9	5.5	210
11-2	BHHP-20B	330	55	640	222	280	630	217	726	261	325	789	120	30	330	680	25	50	M12	232	150	100	22	16	10	6	360
11-2	BHHP-30B	330	55	640	222	280	630	217	726	261	325	789	120	30	330	680	25	50	M12	232	150	100	22	16	10	6	360

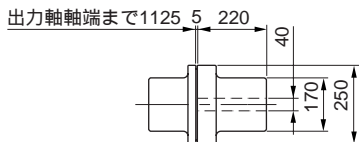
カップリング駆動形

図番	形式	Lc	Y	da	db	do
11-1	BHKK-10B	130	4	15	125	80
11-1	BHKK-15B	130	4	30	160	100
11-1	BHKK-20B	150	5	35	200	120
11-1	BHKK-30B	150	5	35	200	120

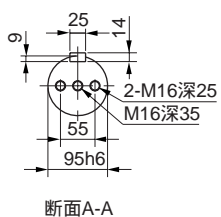
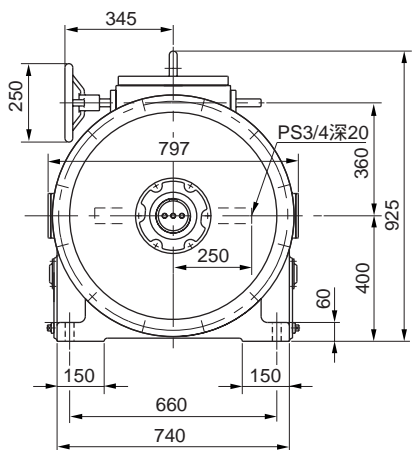
Vプーリ駆動形

図番	形式	DO	DP	VP	VQ	Vプーリ仕様
11-2	BHHP-10B	251	240	19×2	14	B形3溝
11-2	BHHP-15B	314	300	25.5×3	17	C形3溝
11-2	BHHP-20B	369	350	37×2	24	D形3溝
11-2	BHHP-30B	369	350	37×2	24	D形3溝

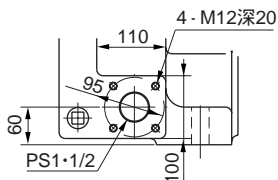
# 寸法図(A・B形)



カップリング駆動形



断面A-A



潤滑油出口詳細図

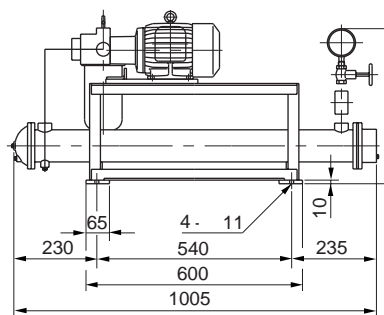
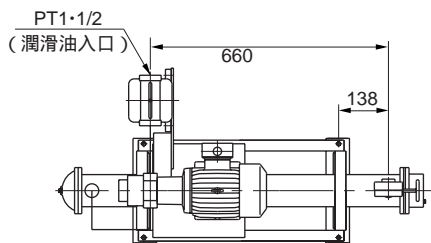
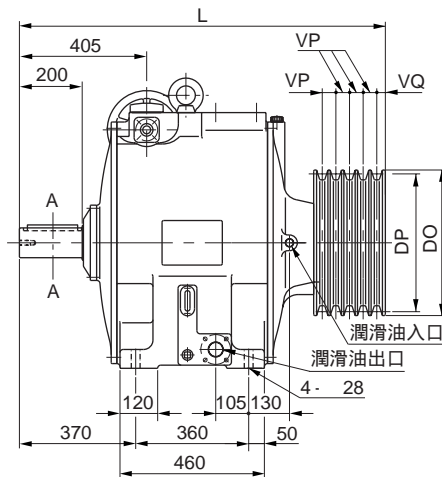
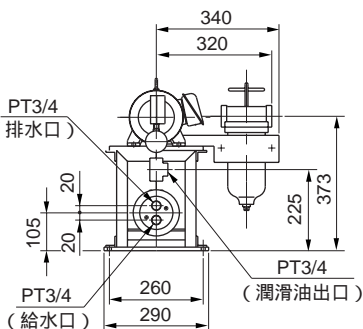


図12



- (注) 1. 潤滑.....強制給油を行なう為に潤滑油冷却装置を附属します。  
 2. 潤滑油冷却装置仕様  
 (1) 電動機  
 全閉外扇かご形三相誘導電動機  
 連続定格E種絶縁  
 0.75kW×4P 200V50/60Hz 220V 60Hz  
 (2) オイルポンプ  
 形式.....TOP-212HB  
 吐出量.....18/21.6ℓ/min(1500/1800r/min)  
 (3) 圧力計  
 呼び.....A(1.5) T3/8×75×2  
 目盛.....0~0.2MPa  
 (4) オイルフィルター  
 形式.....KAF-150C (#80)  
 炉外径..... 58、軸長150  
 (5) 冷却器  
 形式.....SHC-310P2S  
 一般工業用水用  
 耐圧.....管外(油): 常用圧力0.98MPa  
 試験圧力1.47MPa  
 耐圧.....管内(水): 常用圧力0.49MPa  
 試験圧力0.98MPa  
 (6) 質量75kg  
 (7) パイエル無段変速機本体と潤滑油冷却装置の間の配管は含みません。

## A形

カップリング駆動形		
図番	形式	質量 (kg)
12	BHHK-50A	830
12	BHHK-75A	860
12	BHHK-100A	920

## B形

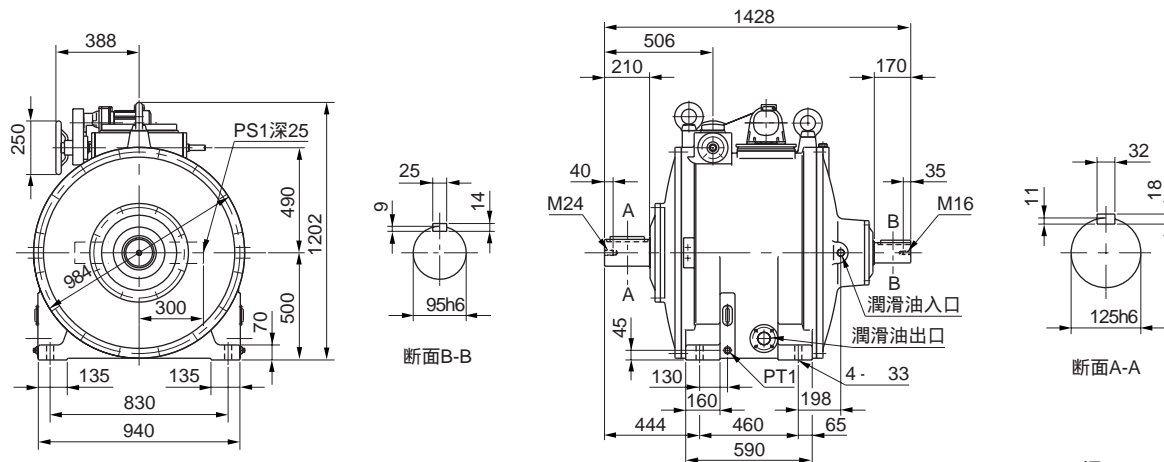
カップリング駆動形		
図番	形式	質量 (kg)
12	BHHK-50B	860
12	BHHK-75B	920

(mm)

Vプーリ駆動形								
図番	形式	DO	DP	L	VP	VQ	Vプーリ仕様	質量 (kg)
12	BHHP-50A	469	450	1110	37×3	24	D形4溝	830
12	BHHP-75A	475.4	450	1125	44.5×3	28	E形4溝	860
12	BHHP-100A	475.4	450	1147	44.5×4	28	E形5溝	920

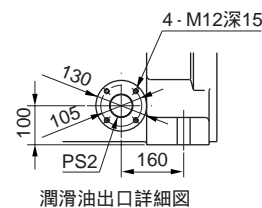
(mm)

Vプーリ駆動形								
図番	形式	DO	DP	L	VP	VQ	Vプーリ仕様	質量 (kg)
12	BHHP-50B	469	450	1110	37×3	24	D形4溝	860
12	BHHP-75B	475.4	450	1125	44.5×3	28	E形4溝	920



**A形**

形 式	質量 (kg)	潤滑油冷却装置
BHH-150A	1825	図13-1
BHH-200A	1875	図13-2



**B形**

形 式	質量 (kg)	潤滑油冷却装置
BHH-100B	1825	図13-1
BHH-150B	1875	図13-2

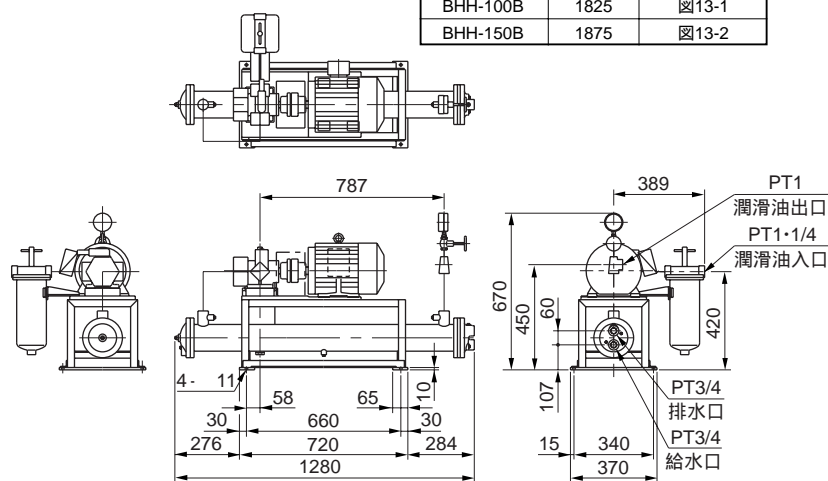


図13-1 潤滑油冷却装置 (質量230kg)

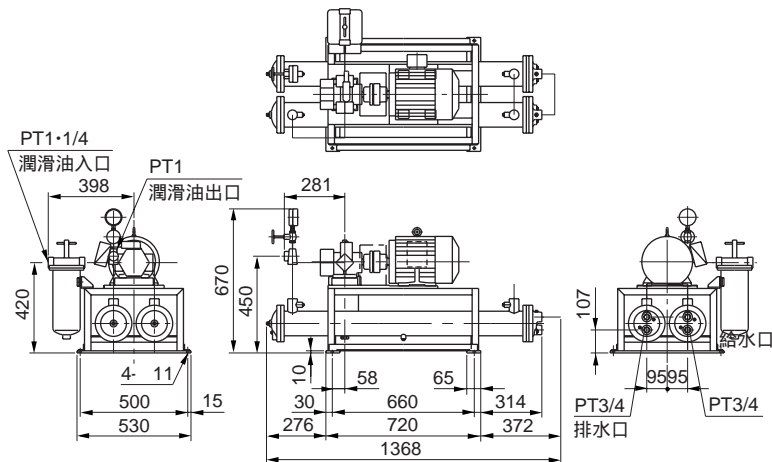


図13-2 潤滑油冷却装置 (質量250kg)

(注) 1. 潤滑.....強制給油を行なうために潤滑油冷却装置を附属します。

2. 遠隔操作付 (RC)

パイロットモータ0.4kW×4P 200V  
50/60Hz 220V 60Hz

3. 停止中に変速しない様に電気的なインターロックをしてください。

4. 潤滑油冷却装置仕様

(1) 電動機

全閉外扇かご形三相誘導電動機

連続定格、E種絶縁

2.2kW×6P 200V 50/60Hz 220V 60Hz

(2) オイルポンプ

形 式.....TOP-350HVB-7

吐出量.....65/78 ℓ /mir( 1000/1200r/min )

レリーフバルブ付 ( 設定圧力0.69MPa )

(3) 圧力計

呼 び.....A(1.5) T3/8×75×6

目 盛.....0~0.6MPa

(4) オイルフィルター

形 式.....DT-250

炉外径..... 80、軸長.....250

60メッシュ

(5) 冷却器

形 式.....SHC-420P2S

一般工業用水用

耐 圧.....管外(油): 常用圧力0.98MPa

試験圧力1.47MPa

管内(水): 常用圧力0.49MPa

試験圧力0.98MPa

5. パイエル無段変速機本体と潤滑油冷却装置間の配管は含みません。

# 寸法図(A・B形)

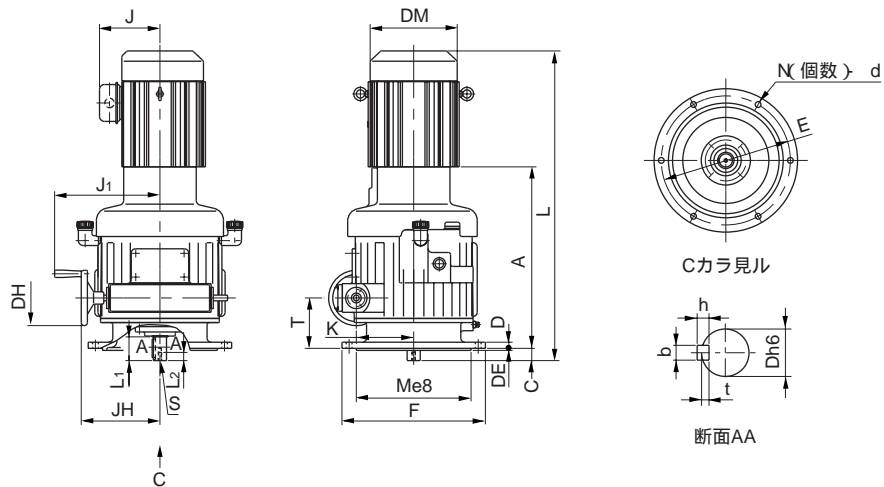


図14

**A形** (mm)

図番	形式	A	C	D	DB	DE	DH	DM	E	F	J	J <sub>1</sub>	JH	K	L	L <sub>1</sub>	L <sub>2</sub>	M	N	R	S	T	d	b	h	t	質量(kg)		
14	BVFM-N05A	199	5	19	-	5	94	124	200	225	85	145	105	98	395	35	-	170	6	12	-	107	11	6	6	3.5	0	30	26
14	BVFM-N1A	199	5	19	-	5	94	148	200	225	114	145	105	98	456	35	-	170	6	12	-	107	11	6	6	3.5	0	30	30
14	BVFM-N2A	275	2	25	-	5	94	160	290	330	119	185	145	120	560	47	15	250	6	13	M8	123	14	8	7	4	0	30	55
14	BVFM-N3A	275	2	25	-	5	94	173	290	330	126	185	145	120	580	47	15	250	6	13	M8	123	14	8	7	4	0	30	60
14	BVFM-N5A	443	30	32	322	5	135	212	315	350	159	257	192	140	756	58	20	280	6	15	M8	123	14	10	8	5	45	30	100
14	BVFM-N8A	443	30	32	322	5	135	212	315	350	197	257	192	140	800	58	20	280	6	15	M8	123	14	10	8	5	45	30	107

注) 端子箱、配管、操作ハンドル等の位置関係が必要な場合は、ご照会ください。

**B形** (mm)

図番	形式	A	C	D	DB	DE	DH	DM	E	F	J	J <sub>1</sub>	JH	K	L	L <sub>1</sub>	L <sub>2</sub>	M	N	R	S	T	d	b	h	t	質量(kg)		
14	BVFM-N05B	199	5	19	-	5	94	124	200	225	85	145	105	98	395	35	-	170	6	12	-	107	11	6	6	3.5	0	30	26
14	BVFM-N1B	275	2	25	-	5	94	148	290	330	114	185	145	120	507	47	15	250	6	13	M8	123	14	8	7	4	45	30	51
14	BVFM-N2B	275	2	25	-	5	94	160	290	330	119	185	145	120	560	47	15	250	6	13	M8	123	14	8	7	4	0	30	55
14	BVFM-N3B	293	30	32	-	5	135	173	315	350	126	257	192	140	698	58	20	280	6	15	M8	123	14	10	8	5	0	30	84
14	BVFM-N5B	443	30	32	322	5	135	212	315	350	144	257	192	140	756	58	20	280	6	15	M8	123	14	10	8	5	45	30	100

注) 端子箱、配管、操作ハンドル等の位置関係が必要な場合は、ご照会ください。

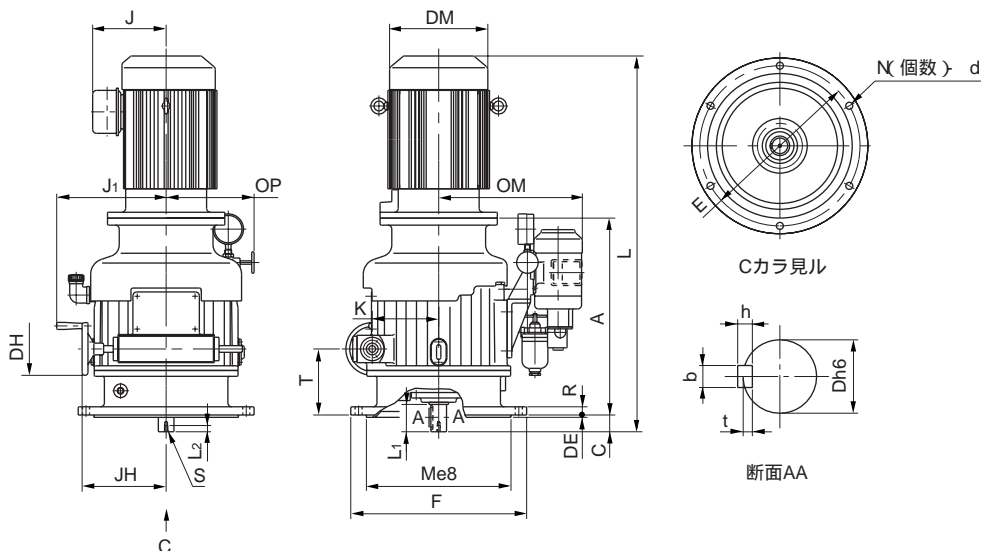


図15

**A形** (mm)

図番	形式	A	C	D	DB	DE	DH	DM	E	F	J	J <sub>1</sub>	JH	K	L	L <sub>1</sub>	L <sub>2</sub>	M	N	OM	OP	R	S	T	d	b	h	t	質量(kg)	
15	BVFM-N10A	504	43	40	386	6	135	251	410	450	188	280	215	170	962	70	16	370	6	368	225	21	M8	169	18	12	8	5	30	217

注) 端子箱、配管、操作ハンドル等の位置関係が必要な場合は、ご照会ください。

**B形** (mm)

図番	形式	A	C	D	DB	DE	DH	DM	E	F	J	J <sub>1</sub>	JH	K	L	L <sub>1</sub>	L <sub>2</sub>	M	N	OM	OP	R	S	T	d	b	h	t	質量(kg)	
15	BVFM-N8B	504	43	40	386	6	135	212	410	450	144	280	215	170	929	70	16	370	6	368	225	21	M8	169	18	12	8	5	30	200

注) 端子箱、配管、操作ハンドル等の位置関係が必要な場合は、ご照会ください。

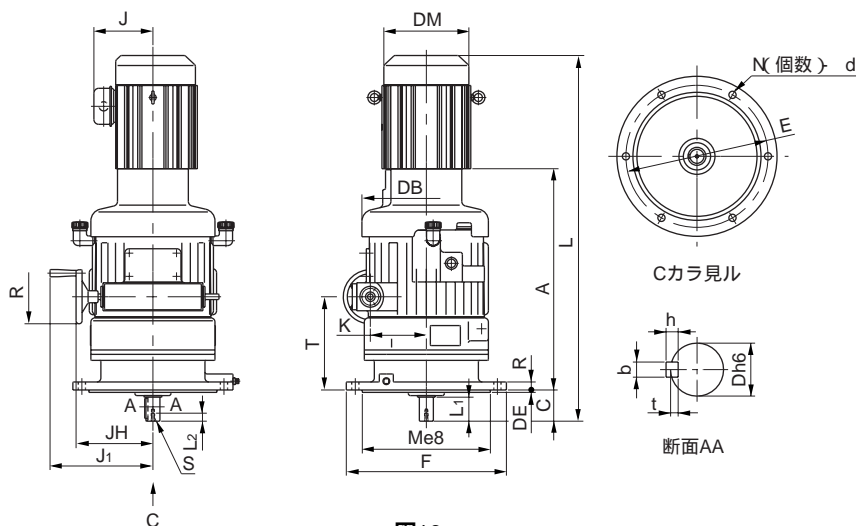


図16

**A形** (mm)

図番	形式	A	C	D	DB	DE	DH	DM	E	F	J	J <sub>1</sub>	JH	K	L	L <sub>1</sub>	L <sub>2</sub>	M	N	R	S	T	d	b	h	t	質量(kg)		
16	GVFBMN05A-G10	266	43	22	-	4	94	124	165	200	85	145	105	98	505	35	12	130	4	12	M6	174	11	6	6	3.5	0	45	30
16	GVFBMN1A-G10	266	43	22	-	4	94	148	165	200	114	145	105	98	566	35	12	130	4	12	M6	174	11	6	6	3.5	0	45	34
16	GVFBMN2A-G20	388	58	28	-	5	94	160	260	290	119	185	145	120	731	50	16	225	6	15	M8	236	14	8	7	4	0	30	61
16	GVFBMN3A-G20	388	58	28	-	5	94	173	260	290	126	185	145	120	751	50	16	225	6	15	M8	236	14	8	7	4	0	30	66
16	GVFBMN5A-G30	553	78	35	322	6	135	212	355	400	159	257	192	140	914	60	20	320	6	20	M8	233	18	10	8	5	45	30	151
16	GVFBMN8A-G30	553	78	35	322	6	135	212	355	400	197	257	192	140	958	60	20	320	6	20	M8	233	18	10	8	5	45	30	158

注) 端子箱、配管、操作ハンドル等の位置関係が必要な場合は、ご照会ください。

**B形** (mm)

図番	形式	A	C	D	DB	DE	DH	DM	E	F	J	J <sub>1</sub>	JH	K	L	L <sub>1</sub>	L <sub>2</sub>	M	N	R	S	T	d	b	h	t	質量(kg)		
16	GVFBMN05B-G10	266	43	22	-	4	94	124	165	200	85	145	105	98	505	35	12	130	4	12	M6	174	11	6	6	3.5	0	45	30
16	GVFBMN1B-G20	388	58	28	-	5	94	148	260	290	114	185	145	120	678	50	16	225	6	15	M8	236	14	8	7	4	45	30	57
16	GVFBMN2B-G20	388	58	28	-	5	94	160	260	290	119	185	145	120	731	50	16	225	6	15	M8	236	14	8	7	4	0	30	61
16	GVFBMN3B-G30	403	78	35	-	6	135	173	355	400	126	257	192	140	857	60	20	320	6	20	M8	233	18	10	8	5	0	30	135
16	GVFBMN5B-G30	553	78	35	322	6	135	212	355	400	144	257	192	140	914	60	20	320	6	20	M8	233	18	10	8	5	45	30	151

注) 端子箱、配管、操作ハンドル等の位置関係が必要な場合は、ご照会ください。

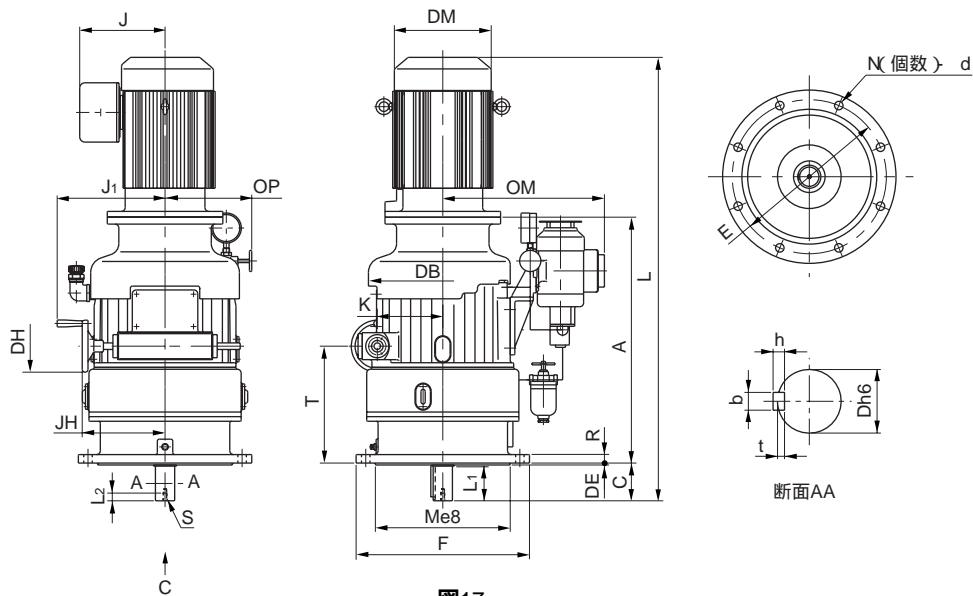


図17

**A形** (mm)

図番	形式	A	C	D	DB	DE	DH	DM	E	F	J	J <sub>1</sub>	JH	K	L	L <sub>1</sub>	L <sub>2</sub>	M	N	OM	OP	R	S	T	d	b	h	t	質量(kg)	
17	GVFBMN10A-G40	639	98	50	386	5	135	251	400	450	188	280	215	170	1152	90	20	350	8	368	277	22	M10	304	22	14	9	5.5	22.5	269

注) 端子箱、配管、操作ハンドル等の位置関係が必要な場合は、ご照会ください。

**B形** (mm)

図番	形式	A	C	D	DB	DE	DH	DM	E	F	J	J <sub>1</sub>	JH	K	L	L <sub>1</sub>	L <sub>2</sub>	M	N	OM	OP	R	S	T	d	b	h	t	質量(kg)	
17	GVFBMN8B-G40	639	98	50	386	5	135	212	400	450	144	280	215	170	1119	90	20	350	8	368	277	22	M10	304	22	14	9	5.5	22.5	252

注) 端子箱、配管、操作ハンドル等の位置関係が必要な場合は、ご照会ください。

# 寸法図(A・B形)

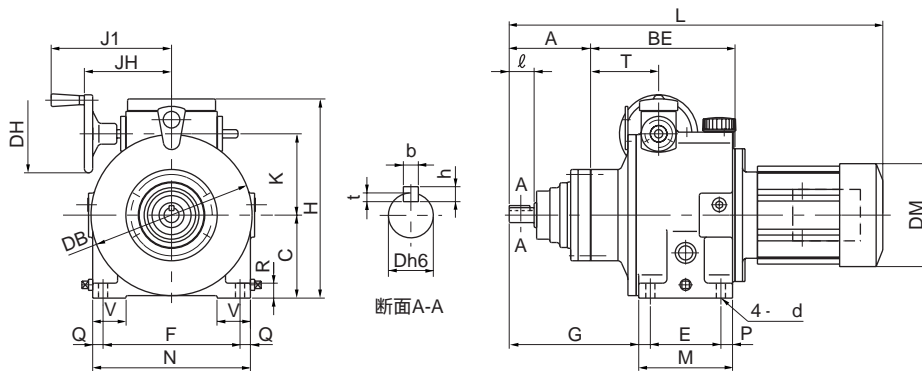


図18

**A形** (mm)

図番	形式	A	BE	C	D	DB	H	DH	DM	E	F	G	J	J <sub>1</sub>	JH	K	L	M	N	P	Q	R	T	V	d	b	h	t	ℓ	質量(kg)
18	CHHBMN02A-6075	98	174	100	18	194	240	94	124	85	165	170	85	145	105	98	448	113	190	14	12.5	18	82	40	11	6	6	3.5	30	29
18	CHHBMN02A-6095	142	171	100	28	194	240	94	124	85	165	210	85	145	105	98	489	113	190	14	12.5	18	79	40	11	8	7	4	35	32
18	CHHBMN02A-6105	156	171	100	28	194	240	94	124	85	165	224	85	145	105	98	503	113	190	14	12.5	18	79	40	11	8	7	4	35	34
18	CHHBMN05A-6095	142	171	100	28	194	240	94	124	85	165	210	85	145	105	98	509	113	190	14	12.5	18	79	40	11	8	7	4	35	33
18	CHHBMN05A-6105	156	171	100	28	194	240	94	124	85	165	224	85	145	105	98	523	113	190	14	12.5	18	79	40	11	8	7	4	35	35
18	CHHBMN1A-6095	142	171	100	28	194	240	94	148	85	165	210	114	145	105	98	569	113	190	14	12.5	18	79	40	11	8	7	4	35	37
18	CHHBMN1A-6105	156	171	100	28	194	240	94	148	85	165	224	114	145	105	98	583	113	190	14	12.5	18	79	40	11	8	7	4	35	39

注) 低速軸軸端詳細寸法については、101ページをご参照ください。

**B形** (mm)

図番	形式	A	BE	C	D	DB	H	DH	DM	E	F	G	J	J <sub>1</sub>	JH	K	L	M	N	P	Q	R	T	V	d	b	h	t	ℓ	質量(kg)
18	CHHBMN02B-6095	142	171	100	28	194	240	94	124	85	165	210	85	145	105	98	489	113	190	14	12.5	18	79	40	11	8	7	4	35	32
18	CHHBMN02B-6105	156	171	100	28	194	240	94	124	85	165	224	85	145	105	98	503	113	190	14	12.5	18	79	40	11	8	7	4	35	34
18	CHHBMN05B-6095	142	171	100	28	194	240	94	124	85	165	210	85	145	105	98	509	113	190	14	12.5	18	79	40	11	8	7	4	35	33
18	CHHBMN05B-6105	156	171	100	28	194	240	94	124	85	165	224	85	145	105	98	523	113	190	14	12.5	18	79	40	11	8	7	4	35	35

注) 低速軸軸端詳細寸法については、101ページをご参照ください。

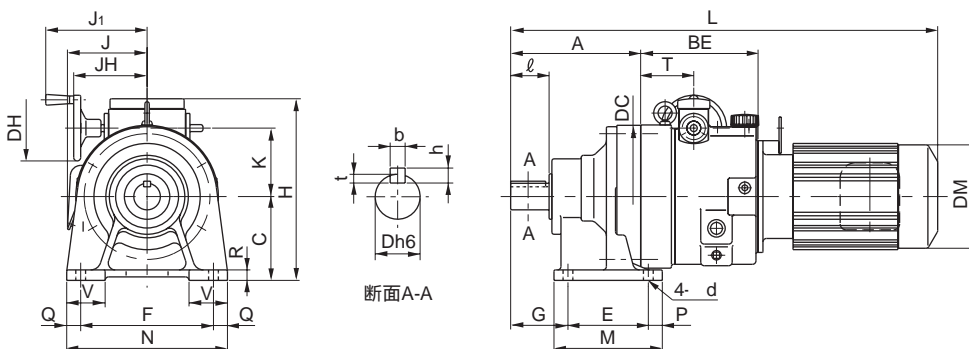


図19

**A形** (mm)

図番	形式	A	BE	C	D	H	DB	DC	DH	DM	E	F	G	J	J <sub>1</sub>	JH	K	L	M	N	P	Q	R	T	V	d	b	h	t	ℓ	質量(kg)	
19	CHHBMN1A-6125	186	168	120	38	260	-	204	94	148	115	190	82	114	145	105	98	611	155	230	20	20	15	76	55	14	10	8	5	55	0	51
19	CHHBMN2A-6125	186	233	120	38	284	250	204	94	160	115	190	82	118	185	145	120	704	155	230	20	20	15	81	55	14	10	8	5	55	45	73
19	CHHBMN3A-6125	186	233	120	38	284	250	204	94	173	115	190	82	123	185	145	120	724	155	230	20	20	15	81	55	14	10	8	5	55	45	78

注) 低速軸軸端詳細寸法については、101ページをご参照ください。

**B形** (mm)

図番	形式	A	BE	C	D	H	DB	DC	DH	DM	E	F	G	J	J <sub>1</sub>	JH	K	L	M	N	P	Q	R	T	V	d	b	h	t	ℓ	質量(kg)	
19	CHHBMN05B-6125	186	168	120	38	260	-	204	94	124	115	190	82	85	145	105	98	550	155	230	20	20	15	76	55	14	10	8	5	55	0	47
19	CHHBMN1B-6125	186	233	120	38	284	250	204	94	148	115	190	82	114	185	145	120	651	155	230	20	20	15	81	55	14	10	8	5	55	0	69
19	CHHBMN2B-6125	186	233	120	38	284	250	204	94	160	115	190	82	118	185	145	120	704	155	230	20	20	15	81	55	14	10	8	5	55	45	73

注) 低速軸軸端詳細寸法については、101ページをご参照ください。

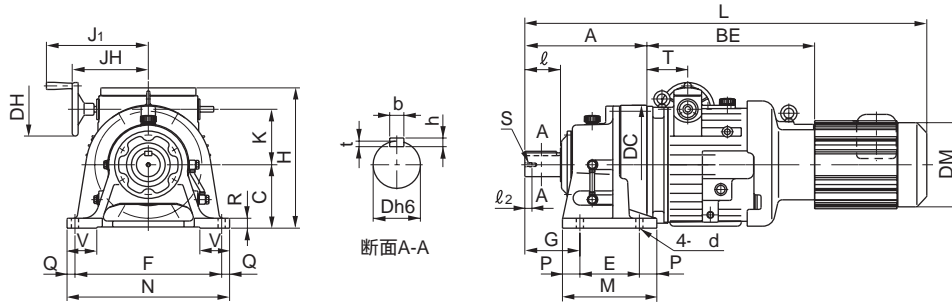


図20

**A形** (mm)

図番	形式	A	BE	C	D	DC	DH	DM	E	F	G	H	J	J <sub>1</sub>	JH	K	L	M	N	P	Q	R	S	T	V	d	b	h	t	ℓ	ℓ <sub>2</sub>	質量(kg)	
20	CHHBMN2A-6135	240	234	150	50	230	94	160	145	290	100	314	118	185	145	120	759	195	330	25	20	22	M10	82	65	18	14	9	5.5	70	18	45	90
20	CHHBMN3A-6135	240	234	150	50	230	94	173	145	290	100	314	123	185	145	120	779	195	330	25	20	22	M10	82	65	18	14	9	5.5	70	18	45	95
20	CHHBMN2A-6145	260	234	150	50	230	94	160	145	290	120	314	118	185	145	120	779	195	330	25	20	22	M10	82	65	18	14	9	5.5	90	18	45	91
20	CHHBMN3A-6145	260	234	150	50	230	94	173	145	290	120	314	123	185	145	120	799	195	330	25	20	22	M10	82	65	18	14	9	5.5	90	18	45	96
20	CHHBMN3A-6165	308	250	160	60	300	94	173	150	370	139	324	123	185	145	120	863	238	410	44	20	25	M10	98	75	18	18	11	7	90	18	45	136
20	CHHBMN5A-6165	308	423	160	60	300	135	212	150	370	139	354	144	257	192	140	1014	238	410	44	20	25	M10	103	75	18	18	11	7	90	18	45	182
20	CHHBMN8A-6165	308	423	160	60	300	135	212	150	370	139	354	144	257	192	140	1058	238	410	44	20	25	M10	103	75	18	18	11	7	90	18	45	189
20	CHHBMN5A-6175	352	430	200	70	340	135	212	275	380	125	394	144	257	192	140	1065	335	430	30	25	30	M12	110	80	22	20	12	7.5	90	24	45	214
20	CHHBMN8A-6175	352	430	200	70	340	135	212	275	380	125	394	144	257	192	140	1109	335	430	30	25	30	M12	110	80	22	20	12	7.5	90	24	45	231
20	CHHBMN8A-6185	389	437	220	80	370	135	212	320	420	145	414	144	257	192	140	1153	380	470	30	25	30	M12	117	85	22	22	14	9	110	24	45	265
20	CHHBMN10A-6175	352	466	200	70	340	135	251	275	380	125	439	185	280	215	170	1233	335	430	30	25	30	M12	131	80	22	20	12	7.5	90	24	45	297
20	CHHBMN10A-6185	389	466	220	80	370	135	251	320	420	145	459	185	280	215	170	1270	380	470	30	25	30	M12	131	85	22	22	14	9	110	24	45	331
20	CHHBMN10A-6195	465	475	250	95	430	135	251	380	480	170	489	185	280	215	170	1355	440	530	30	25	35	M20	140	90	26	25	14	9	135	34	45	409

**B形** (mm)

図番	形式	A	BE	C	D	DB	DC	DH	DM	E	F	G	H	J	J <sub>1</sub>	JH	K	L	M	N	P	Q	R	S	T	V	d	b	h	t	ℓ	ℓ <sub>2</sub>	質量(kg)	
20	CHHBMN1B-6135	240	234	150	50	-	230	94	148	145	290	100	314	114	185	145	120	706	195	330	25	20	22	M10	82	65	18	14	9	5.5	70	18	0	86
20	CHHBMN2B-6135	240	234	150	50	-	230	94	160	145	290	100	314	118	185	145	120	744	195	330	25	20	22	M10	82	65	18	14	9	5.5	70	18	45	90
20	CHHBMN1B-6145	260	234	150	50	-	230	94	148	145	290	120	314	114	185	145	120	726	195	330	25	20	22	M10	82	65	18	14	9	5.5	90	18	0	87
20	CHHBMN2B-6145	260	234	150	50	-	230	94	160	145	290	120	314	118	185	145	120	779	195	330	25	20	22	M10	82	65	18	14	9	5.5	90	18	45	91
20	CHHBMN2B-6165	308	250	160	60	-	300	94	160	150	370	139	324	118	185	145	120	843	238	410	44	20	25	M10	98	75	18	18	11	7	90	18	45	131
20	CHHBMN3B-6165	308	273	160	60	-	300	135	173	150	370	139	354	126	257	192	140	956	238	410	44	20	25	M10	103	75	18	18	11	7	90	18	0	166
20	CHHBMN3B-6175	352	280	200	70	-	340	135	173	275	380	125	394	126	257	192	140	1007	335	430	30	25	30	M12	110	80	22	20	12	7.5	90	24	0	208
20	CHHBMN5B-6165	308	423	160	60	-	300	135	212	150	370	139	354	144	257	192	140	1014	238	410	44	20	25	M10	103	75	18	18	11	7	90	18	45	182
20	CHHBMN5B-6175	352	430	200	70	-	340	135	212	275	380	125	394	144	257	192	140	1065	335	430	30	25	30	M12	110	80	22	20	12	7.5	90	24	45	224
20	CHHBMN5B-6185	389	437	220	80	-	370	135	212	320	420	145	414	144	257	192	140	1109	380	470	30	25	30	M12	117	85	22	22	14	9	110	24	45	258
20	CHHBMN8B-6175	352	466	200	70	-	340	135	212	275	380	125	439	144	280	215	170	1200	335	430	30	25	30	M12	131	80	22	20	12	7.5	90	24	0	283
20	CHHBMN8B-6185	389	466	220	80	-	370	135	212	320	420	145	459	144	280	215	170	1237	380	470	30	25	30	M12	131	85	22	22	14	9	110	24	0	317
20	CHHBMN8B-6195	465	475	250	95	-	430	135	212	380	480	170	489	144	280	215	170	1322	440	530	30	25	35	M20	140	90	26	25	14	9	135	34	0	395
20	CHHBM10B-6185	389	543	220	80	457	370	176	251	320	420	145	502	185	-	232	212	1347	380	470	30	25	30	M12	131	85	22	22	14	9	110	24	0	400
20	CHHBM10B-6195	465	543	250	95	457	430	176	251	380	480	170	532	185	-	232	212	1422	440	530	30	25	35	M20	131	90	26	25	14	9	135	34	0	461

# 寸法図(A・B形)

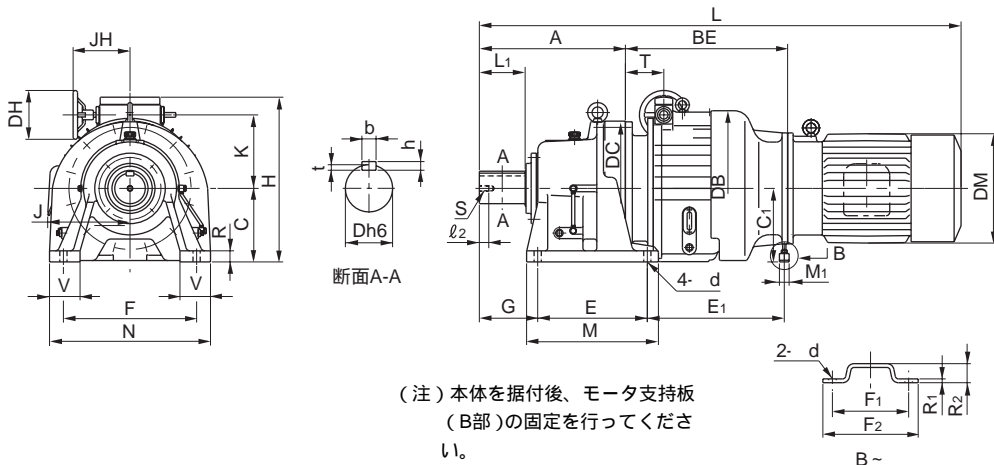


図21

**A形** (mm)

図番	形式	A	BE	C	D	DB	DC	DH	DM	E	F	G	H	J	JH	K	L	L1	L2	M	N	P	Q	R	S	T	V	d	b	h	t	C1	E1	F1	F2	M1	R1	R2	d1	質量(kg)
21	CHHBM15A-6185	389	573	220	80	-	370	176	251	320	420	145	502	188	232	212	1442	110	24	380	470	30	25	30	M12	131	85	22	22	14	9	220	485	120	150	35	6	30	12	419
21	CHHBM15A-6195	465	573	250	95	-	430	176	251	380	480	170	532	188	232	212	1517	135	34	440	530	30	25	35	M20	131	90	26	25	14	9	250	476	120	150	35	6	30	12	480
21	CHHBM20A-6215	526	585	265	110	560	485	176	324	395	480	210	575	232	205	265	1736	165	34	475	580	40	-	40	M20	139	110	26	28	16	10	265	494	120	150	35	6	30	12	798

**B形** (mm)

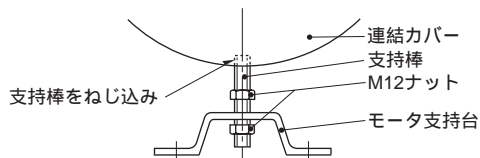
図番	形式	A	BE	C	D	DB	DC	DH	DM	E	F	G	H	J	JH	K	L	L1	L2	M	N	P	Q	R	S	T	V	d	b	h	t	C1	E1	F1	F2	M1	R1	R2	d1	質量(kg)
21	CHHBM15B-6215	526	585	265	110	560	485	176	324	395	480	210	575	232	205	265	1656	165	34	475	580	40	-	40	M20	139	110	26	28	16	10	265	494	120	150	35	6	30	12	728
21	CHHBM15B-6225	566	581	280	120	560	526	176	324	420	540	230	610	232	205	265	1692	165	34	520	620	50	-	40	M20	135	115	33	32	18	11	280	485	120	150	35	6	30	12	789

## 支持台・支持棒について

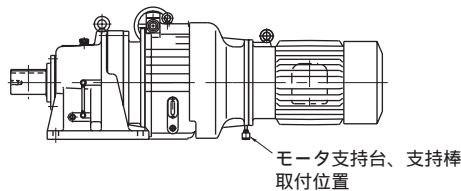
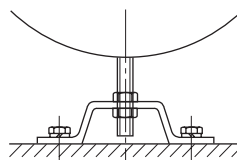
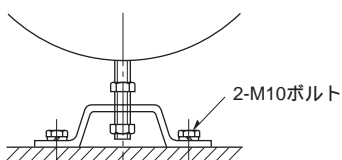
バイエル・サイクロ可変減速機は、負荷時の振動を配慮してモータ支持台・支持棒を附属出荷いたします。据付時の補助として、使用願います。

### 1. サイクロ減速機部の据付完了後、下記要領により、モータ支持台の固定を行ってください。

- (1) 連結カバーのフランジ部下面のM12ネジ穴にモータ支持台、及びM12ナットを組み込んだ支持棒をねじ込んでください。
- (2) 下側のM12ナットを弛めモータ支持台をM10ボルト2本で軽く仮締めしてください。
- (3) 上側のM12ナットをモータ支持台に当たるまで締め付け後、下側のM12ナットで固定してください。最後にモータ支持台取り付けボルトを増し締めし、固定してください。ト2本で軽く仮締めしてください。



- (2) 下側のM12ナットを弛めモータ支持台をM10ボルト2本で軽く仮締めしてください。



### 2. M12ナットを締過ぎますと、連結カバー部に無理な力が掛かりますので注意してください。

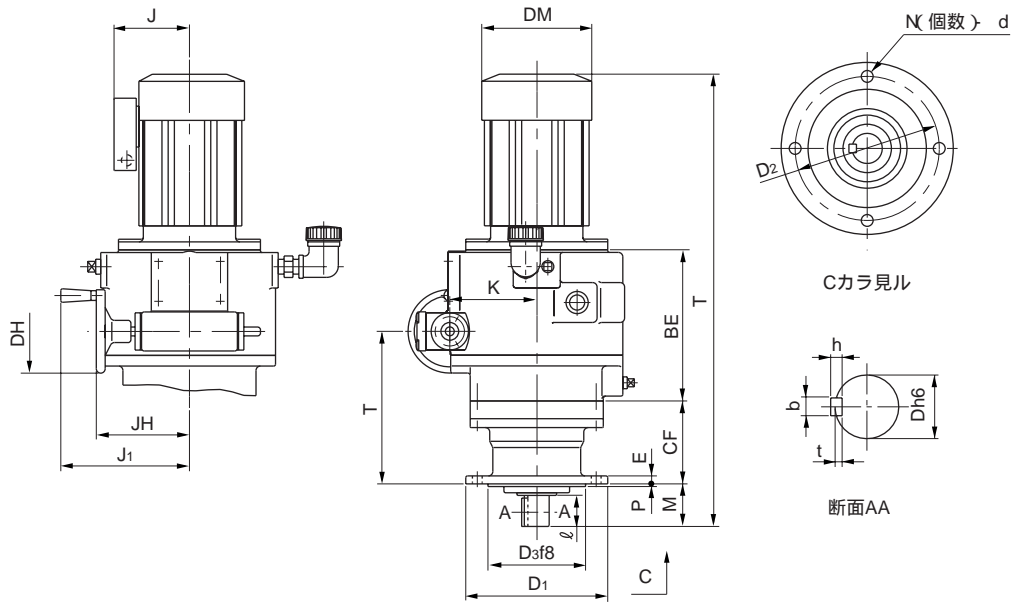


図22

**A形** (mm)

図番	形式	BE	CF	D	D <sub>1</sub>	D <sub>2</sub>	D <sub>3</sub>	DH	DM	E	J	J <sub>1</sub>	JH	K	L	M	N	P	T	d	b	h	t	ℓ	質量(kg)
22	CVVBMN05A-6095	171	94	28	160	134	110	94	124	9	85	145	105	98	509	48	4	3	172	11	8	7	4	35	38
22	CVVBMN05A-6105	171	108	28	160	134	110	94	124	9	85	145	105	98	525	48	4	3	186	11	8	7	4	35	40
22	CVVBMN1A-6095	171	94	28	160	134	110	94	148	9	127	145	105	98	569	48	4	3	172	11	8	7	4	35	43
22	CVVBMN1A-6105	171	108	28	160	134	110	94	148	9	127	145	105	98	583	48	4	3	186	11	8	7	4	35	45
22	CVVBMN1A-6125	168	117	38	210	180	140	94	148	13	127	145	105	98	611	69	6	4	193	11	10	8	5	55	55
22	CVVBMN2A-6125	233	117	38	210	180	140	94	160	13	139	185	145	120	704	69	6	4	198	11	10	8	5	55	69
22	CVVBMN3A-6125	233	117	38	210	180	140	94	173	13	139	185	145	120	724	69	6	4	198	11	10	8	5	55	74

注) 1. 端子箱、配管、操作ハンドル等の位置関係が必要な場合は、ご照会ください。  
2. 低速軸端詳細寸法については、101ページをご参照ください。

**B形** (mm)

図番	形式	BE	CF	D	D <sub>1</sub>	D <sub>2</sub>	D <sub>3</sub>	DH	DM	E	J	J <sub>1</sub>	JH	K	L	M	N	P	T	d	b	h	t	ℓ	質量(kg)
22	CVVBMN05B-6095	171	94	28	160	134	110	94	124	9	85	145	105	98	509	48	4	3	172	11	8	7	4	35	38
22	CVVBMN05B-6105	171	108	28	160	134	110	94	124	9	85	145	105	98	525	48	4	3	186	11	8	7	4	35	40
22	CVVBMN05B-6125	168	117	38	210	180	140	94	124	13	85	145	105	98	550	69	6	4	193	11	10	8	5	55	41
22	CVVBMN1B-6125	233	117	38	210	180	140	94	148	13	125	185	145	120	651	69	6	4	198	11	10	8	5	55	65
22	CVVBMN2B-6125	233	117	38	210	180	140	94	160	13	139	185	145	120	704	69	6	4	198	11	10	8	5	55	69

注) 1. 端子箱、配管、操作ハンドル等の位置関係が必要な場合は、ご照会ください。  
2. 低速軸端詳細寸法については、101ページをご参照ください。

# 寸法図(A・B形)

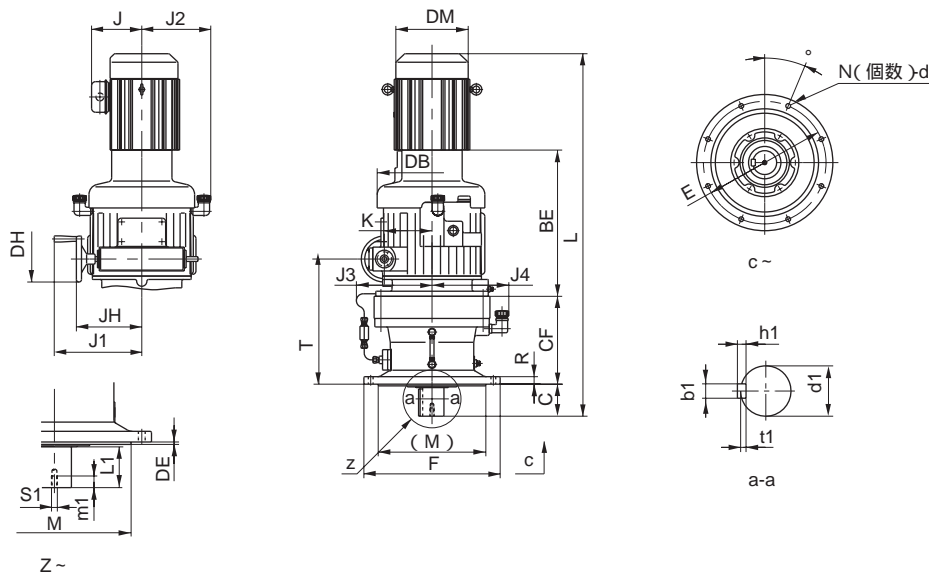


図23

**A形** (mm)

図番	形式	BE	CF	D	D <sub>1</sub>	D <sub>2</sub>	D <sub>3</sub>	DH	DM	E	J	J <sub>1</sub>	JH	K	L	M	N	P	S	T	d	b	h	t	ℓ	ℓ <sub>2</sub>	質量(kg)	
23	CVVBMN2A-6135	234	164	50	260	230	200	94	160	15	139	185	145	120	759	76	6	4	M10	246	11	14	9	5.5	61	18	30	88
23	CVVBMN2A-6145	234	164	50	260	230	200	94	160	15	139	185	145	120	779	96	6	4	M10	246	11	14	9	5.5	81	18	30	89
23	CVVBMN3A-6135	234	164	50	260	230	200	94	173	15	139	185	145	120	779	76	6	4	M10	246	11	14	9	5.5	61	18	30	93
23	CVVBMN3A-6145	234	164	50	260	230	200	94	173	15	139	185	145	120	799	96	6	4	M10	246	11	14	9	5.5	81	18	30	94
23	CVVBMN3A-6165	250	219	60	340	310	270	94	173	20	139	185	145	120	863	89	6	4	M10	317	11	18	11	7	80	18	30	129
23	CVVBMN5A-6165	423	219	60	340	310	270	135	212	20	144	257	192	140	1014	89	6	4	M10	322	11	18	11	7	80	18	30	172
23	CVVBMN5A-6175	430	258	70	400	360	316	135	212	22	144	257	192	140	1065	94	8	5	M12	368	14	20	12	7.5	84	24	22.5	209
23	CVVBMN8A-6165	423	219	60	340	310	270	135	212	20	144	257	192	140	1058	89	6	4	M10	322	11	18	11	7	80	18	30	183
23	CVVBMN8A-6175	430	258	70	400	360	316	135	212	22	144	257	192	140	1109	94	8	5	M12	368	14	20	12	7.5	84	24	22.5	216
23	CVVBMN8A-6185	437	279	80	430	390	345	135	212	22	144	257	192	140	1153	110	8	5	M12	396	18	22	14	9	100	24	22.5	247

注) 端子箱、配管、操作ハンドル等の位置関係が必要な場合は、ご照会ください。

**B形** (mm)

図番	形式	BE	CF	D	D <sub>1</sub>	D <sub>2</sub>	D <sub>3</sub>	DH	DM	E	J	J <sub>1</sub>	JH	K	L	M	N	P	S	T	d	b	h	t	ℓ	ℓ <sub>2</sub>	質量(kg)	
23	CVVBMN1B-6135	234	164	50	260	230	200	94	148	15	125	185	145	120	706	76	6	4	M10	246	11	14	9	5.5	61	18	30	84
23	CVVBMN1B-6145	234	164	50	260	230	200	94	148	15	125	185	145	120	726	96	6	4	M10	246	11	14	9	5.5	81	18	30	85
23	CVVBMN2B-6135	234	164	50	260	230	200	94	160	15	139	185	145	120	759	76	6	4	M10	246	11	14	9	5.5	61	18	30	88
23	CVVBMN2B-6145	234	164	50	260	230	200	94	160	15	139	185	145	120	779	96	6	4	M10	246	11	14	9	5.5	81	18	30	89
23	CVVBMN2B-6165	250	219	60	340	310	270	94	160	20	139	185	145	120	843	89	6	4	M10	317	11	18	11	7	80	18	30	124
23	CVVBMN3B-6165	273	219	60	340	310	270	135	173	20	139	257	192	140	956	89	6	4	M10	322	11	18	11	7	80	18	30	159
23	CVVBMN3B-6175	280	258	70	400	360	316	135	173	22	139	257	192	140	1007	94	8	5	M12	368	14	20	12	7.5	84	24	22.5	196
23	CVVBMN5B-6165	423	219	60	340	310	270	135	212	20	144	257	192	140	1014	89	6	4	M10	322	11	18	11	7	80	18	30	175
23	CVVBMN5B-6175	430	258	70	400	360	316	135	212	22	144	257	192	140	1065	94	8	5	M12	368	14	20	12	7.5	84	24	22.5	209
23	CVVBMN5B-6185	437	279	80	430	390	345	135	212	22	144	257	192	140	1109	110	8	5	M12	396	18	22	14	9	100	24	22.5	240

注) 端子箱、配管、操作ハンドル等の位置関係が必要な場合は、ご照会ください。

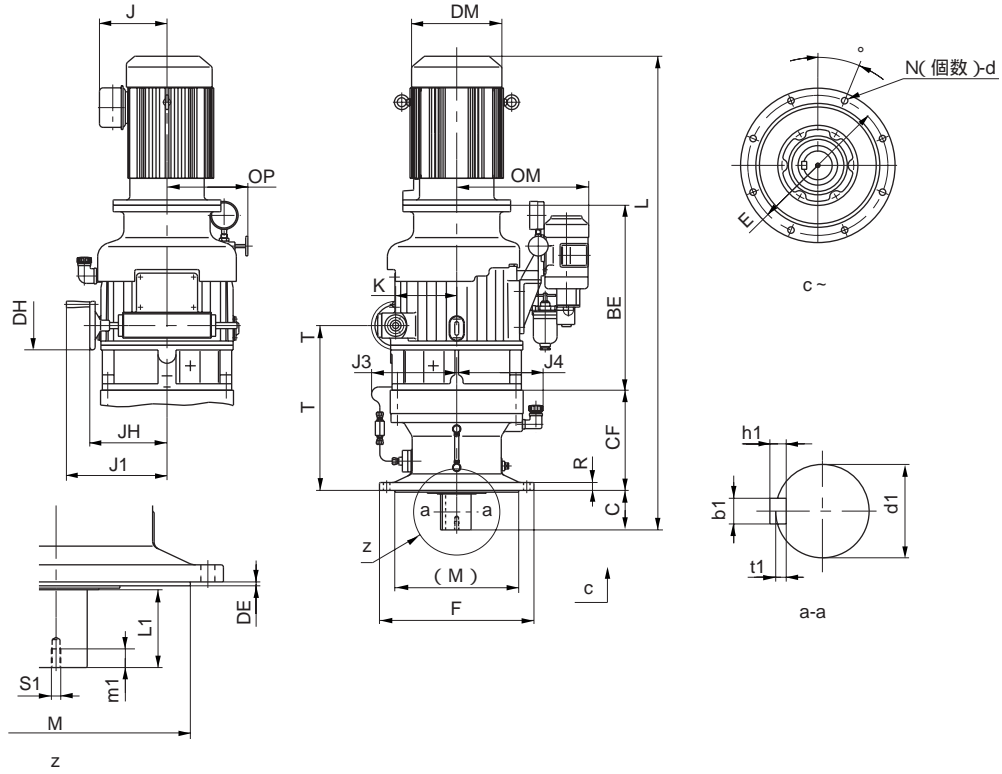


図24

**A形** (mm)

図番	形式	BE	CF	D	D <sub>1</sub>	D <sub>2</sub>	D <sub>3</sub>	DH	DM	E	J	J <sub>1</sub>	JH	K	L	M	N	OM	OP	P	S	T	d	b	h	t	ℓ	ℓ <sub>2</sub>	質量(kg)	
24	CVVBMN10A-6175	515	258	70	400	360	316	135	251	22	188	280	215	170	1282	94	8	368	225	5	M12	438	14	20	12	7.5	84	24	0	319
24	CVVBMN10A-6185	515	279	80	430	390	345	135	251	22	188	280	215	170	1319	110	8	368	225	5	M12	459	18	22	14	9	100	24	0	346
24	CVVBMN10A-6195	515	320	95	490	450	400	135	251	30	188	280	215	170	1395	145	12	368	225	6	M20	500	18	25	14	9	125	34	15	417

注) 端子箱、配管、操作ハンドル等の位置関係が必要な場合は、ご照会ください。

**B形** (mm)

図番	形式	BE	CF	D	D <sub>1</sub>	D <sub>2</sub>	D <sub>3</sub>	DH	DM	E	J	J <sub>1</sub>	JH	K	L	M	N	OM	OP	P	S	T	d	b	h	t	ℓ	ℓ <sub>2</sub>	質量(kg)	
24	CVVBMN8B-6175	515	258	70	400	360	316	135	212	22	147	280	215	170	1249	94	8	368	225	5	M12	438	14	20	12	7.5	84	24	0	305
24	CVVBMN8B-6185	515	279	80	430	390	345	135	212	22	147	280	215	170	1286	110	8	368	225	5	M12	459	18	22	14	9	100	24	0	332
24	CVVBMN8B-6195	515	320	95	490	450	400	135	212	30	147	280	215	170	1362	145	12	368	225	6	M20	500	18	25	14	9	125	34	15	403

注) 端子箱、配管、操作ハンドル等の位置関係が必要な場合は、ご照会ください。

# 寸法図(D形)

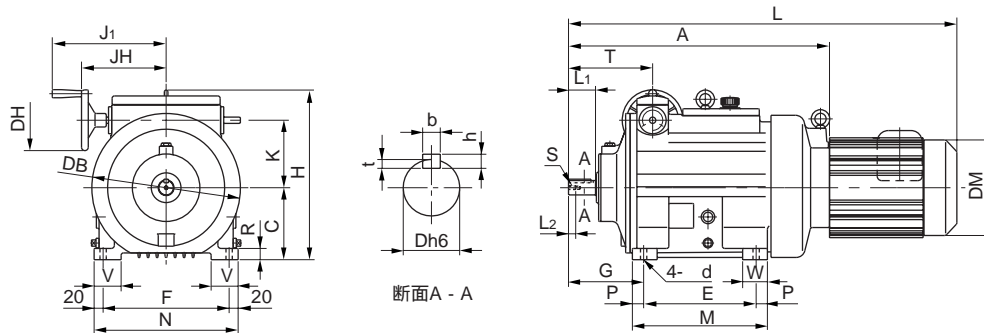


図25

図番	形式	A	C	D	DB	DH	DM	E	F	G	H	J	J1	JH	K	L	L1	L2	M	N	P	R	S	T	V	W	d	b	h	t	質量(kg)	
25	BHBM-N05D	277	100	19	180	94	124	140	165	117	248	85	145	105	95	482	40	20	180	190	20	18	M6	123	40	-	11	6	6	3.5	0	22
25	BHBM-N1D	277	100	19	180	94	148	140	165	117	248	114	145	105	95	530	40	20	180	190	20	18	M6	123	40	-	11	6	6	3.5	45	26
25	BHBM-N2D	345	130	25	268	135	160	150	225	143	314	119	214	149	120	626	50	15	190	260	20	20	M8	139	55	-	14	8	7	4	0	64
25	BHBM-N3D	345	130	25	268	135	173	150	225	143	314	126	214	149	120	646	50	15	190	260	20	20	M8	139	55	-	14	8	7	4	0	68
25	BHBM-N5D	580	160	32	330	135	212	250	280	167	377	144	253	188	150	863	60	16	300	320	25	25	M8	187	60	55	14	10	8	5	45	130
25	BHBM-N8D	580	160	32	330	135	212	250	280	167	377	144	253	188	150	907	60	16	300	320	25	25	M8	187	60	55	14	10	8	5	45	139
25	BHBM-N10D	657	180	40	368	135	251	210	310	217	442	185	265	200	180	997	70	20	300	350	45	25	M10	223	66	70	18	12	8	5	45	218

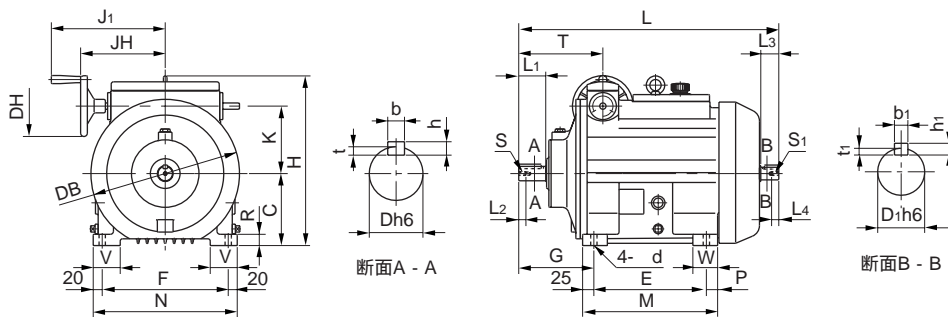


図26

図番	形式	C	D	D1	DB	DH	E	F	G	H	J1	JH	K	L	L1	L2	L3	L4	M	N	P	R	S	S1	T	V	W	d	b	b1	h	h1	t	t1	質量(kg)
26	BHH-N05D	100	19	16	180	94	140	165	117	248	145	105	95	333	40	20	30	15	180	190	20	18	M6	M6	123	40	-	11	6	5	6	5	3.5	3	15
26	BHH-N1D	100	19	16	180	94	140	165	117	248	145	105	95	333	40	20	30	15	180	190	20	18	M6	M6	123	40	-	11	6	5	6	5	3.5	3	15
26	BHH-N2D	130	25	20	268	135	150	225	143	314	214	149	120	407	50	15	40	12	190	260	20	20	M8	M6	139	55	-	14	8	6	7	6	4	3.5	48
26	BHH-N3D	130	25	20	268	135	150	225	143	314	214	149	120	407	50	15	40	12	190	260	20	20	M8	M6	139	55	-	14	8	6	7	6	4	3.5	48
26	BHH-N5D	160	32	28	330	135	250	280	167	377	253	188	150	578	60	16	40	16	300	320	25	25	M8	M8	187	60	55	14	10	8	8	7	5	4	97
26	BHH-N8D	160	32	28	330	135	250	280	167	377	253	188	150	578	60	16	40	16	300	320	25	25	M8	M8	187	60	55	14	10	8	8	7	5	4	97
26	BHH-N10D	180	40	28	368	135	210	310	217	442	265	200	180	663	70	20	45	16	300	350	45	25	M10	M8	223	66	70	18	12	8	8	7	5	4	160

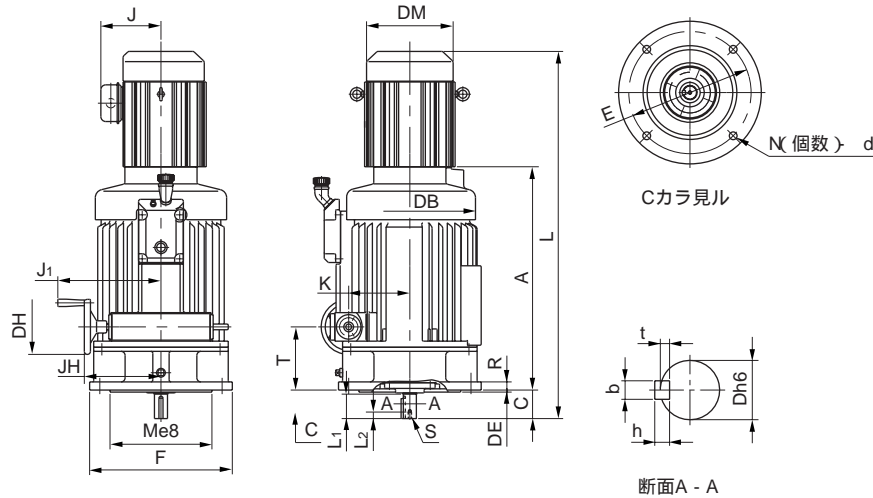


図27

		(mm)																											
図番	形式	A	C	D	DB	DE	DH	DM	E	F	J	J <sub>1</sub>	JH	K	L	L <sub>1</sub>	L <sub>2</sub>	M	N	R	S	T	d	b	h	t	質量(kg)		
27	BVFM-N1D	260	49	19	180	4	94	148	165	200	114	145	105	95	562	40	20	130	4	12	M6	106	12	6	6	3.5	45	45	32
27	BVFM-N2D	324	59	25	268	4	135	160	265	300	119	214	149	120	664	50	15	230	4	20	M8	118	15	8	7	4	45	90	70
27	BVFM-N3D	324	59	25	268	4	135	173	265	300	124	214	149	120	684	50	15	230	4	20	M8	118	15	8	7	4	45	90	75
27	BVFM-N5D	548	70	32	330	5	135	212	300	350	144	253	188	150	901	60	16	250	4	20	M8	155	19	10	8	5	45	45	138
27	BVFM-N8D	548	70	32	330	5	135	212	300	350	144	253	188	150	945	60	16	250	4	20	M8	155	19	10	8	5	45	45	147
27	BVFM-N10D	605	80	42	368	5	135	251	300	350	188	265	200	180	1025	70	20	250	4	20	M10	171	19	12	8	5	45	45	219

注) 端子箱、配管、操作ハンドル等の位置関係が必要な場合は、ご照会ください。

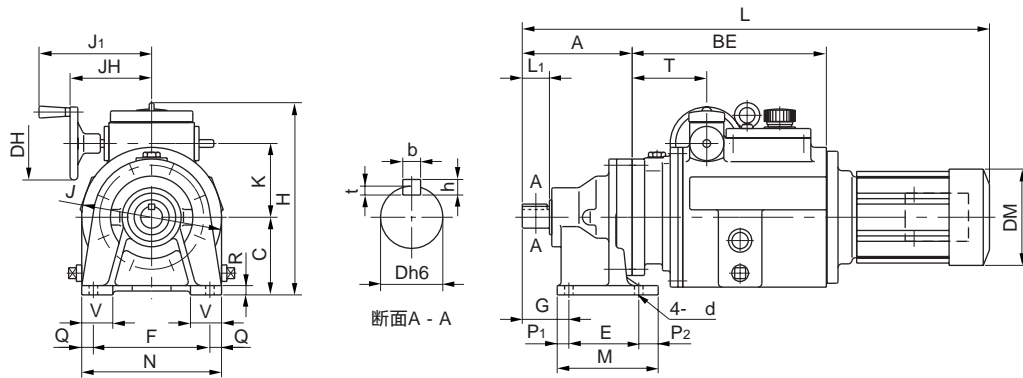


図28

		(mm)																																
図番	形式	A	BE	C	D	DC	DH	DM	E	F	G	H	J	J <sub>1</sub>	JH	K	L	L <sub>1</sub>	L <sub>2</sub>	M	N	P <sub>1</sub>	P <sub>2</sub>	Q	R	S	T	V	d	b	h	t	質量(kg)	
28	CHHBMN05D-6095	142	250	100	28	150	94	124	90	150	60	248	85	145	105	95	597	35	20	130	180	15	25	15	12	M8	96	40	11	8	7	4	0	32
28	CHHBMN05D-6105	156	250	100	28	150	94	124	90	150	60	248	85	145	105	95	611	35	20	135	180	15	30	15	12	M8	96	40	11	8	7	4	0	35
28	CHHBMN05D-6125	186	259	120	38	204	94	124	115	190	82	268	85	145	105	95	650	55	20	155	230	20	20	20	15	M8	105	55	14	10	8	5	0	43
28	CHHBMN1D-6095	142	250	100	28	150	94	148	90	150	60	248	114	145	105	95	645	35	20	130	180	15	25	15	12	M8	96	40	11	8	7	4	45	36
28	CHHBMN1D-6105	156	250	100	28	150	94	148	90	150	60	248	114	145	105	95	659	35	20	135	180	15	30	15	12	M8	96	40	11	8	7	4	45	39
28	CHHBMN1D-6125	186	259	120	38	204	94	148	115	190	82	268	114	145	105	95	698	55	20	155	230	20	20	20	15	M8	105	55	14	10	8	5	45	47
28	CHHBMN2D-6135	240	319	150	50	230	135	160	145	290	100	334	119	214	149	120	840	70	18	195	330	25	25	20	22	M10	113	65	18	14	9	5.5	0	100
28	CHHBMN2D-6145	250	319	150	50	230	135	160	145	290	120	334	119	214	149	120	860	90	18	195	330	25	25	20	22	M10	113	65	18	14	9	5.5	0	101
28	CHHBMN2D-6165	308	329	160	60	300	135	160	150	370	139	344	119	214	149	120	918	90	18	238	410	44	44	20	25	M10	123	75	18	18	11	7	0	135
28	CHHBMN3D-6135	240	319	150	50	230	135	173	145	290	100	334	126	214	149	120	860	70	18	195	330	25	25	20	22	M10	113	65	18	14	9	5.5	0	104
28	CHHBMN3D-6165	308	329	160	60	300	135	173	150	370	139	344	126	214	149	120	938	90	18	238	410	44	44	20	25	M10	123	75	18	18	11	7	0	139

注) サイクロ減速機6095、6105、6125の低速軸軸端詳細寸法については、101ページをご参照ください。

# 寸法図(D形)

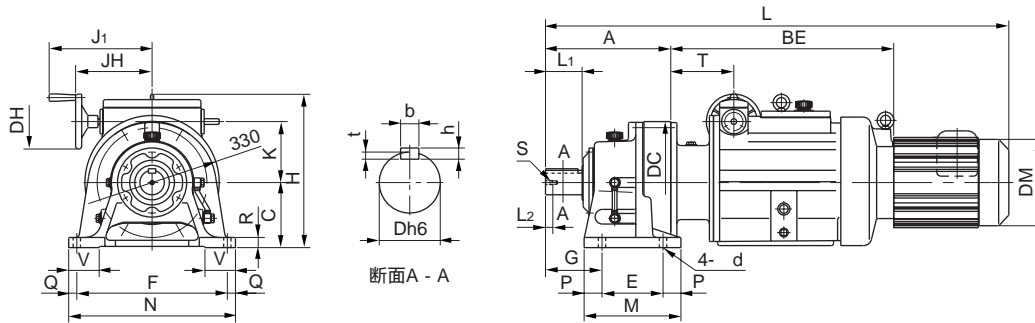


図29

図番	形式	A	BE	C	D	DC	DH	DM	E	F	G	H	J	J1	JH	K	L	L1	L2	M	N	P	Q	R	S	T	V	d	b	h	t	質量(kg)	
29	CHHBMN5D-6165	308	548	160	60	300	135	212	150	370	139	377	144	253	188	150	1138	90	18	238	410	44	20	25	M10	155	75	18	18	11	7	45	200
29	CHHBMN5D-6175	352	558	200	70	340	135	212	275	380	125	417	144	253	188	150	1193	90	24	335	430	30	25	30	M12	165	80	22	20	12	7.5	45	238
29	CHHBMN5D-6185	389	571	220	80	370	135	212	320	420	145	437	144	253	188	150	1243	110	24	380	470	30	25	30	M12	178	85	22	22	14	9	45	271
29	CHHBMN8D-6165	308	548	160	60	300	135	212	150	370	139	377	144	253	188	150	1183	90	18	238	410	44	20	25	M10	155	75	18	18	11	7	45	209
29	CHHBMN8D-6175	352	558	200	70	340	135	212	275	380	125	417	144	253	188	150	1237	90	24	335	430	30	25	30	M12	165	80	22	20	12	7.5	45	247
29	CHHBMN8D-6185	389	571	220	80	370	135	212	320	420	145	437	144	253	188	150	1237	110	24	380	470	30	25	30	M12	178	85	22	22	14	9	45	280
29	CHHBMN10D-6175	352	610	200	70	340	135	251	275	380	125	462	185	265	200	180	1302	90	24	335	430	30	25	30	M12	176	80	22	20	12	7.5	45	315
29	CHHBMN10D-6185	389	617	220	80	370	135	251	320	420	145	482	185	265	200	180	1346	110	24	380	470	30	25	30	M12	183	85	22	22	14	9	45	351
29	CHHBMN10D-6195	465	626	250	95	430	135	251	380	480	170	512	185	265	200	180	1431	135	34	440	530	30	25	35	M20	192	90	26	25	14	9	45	413

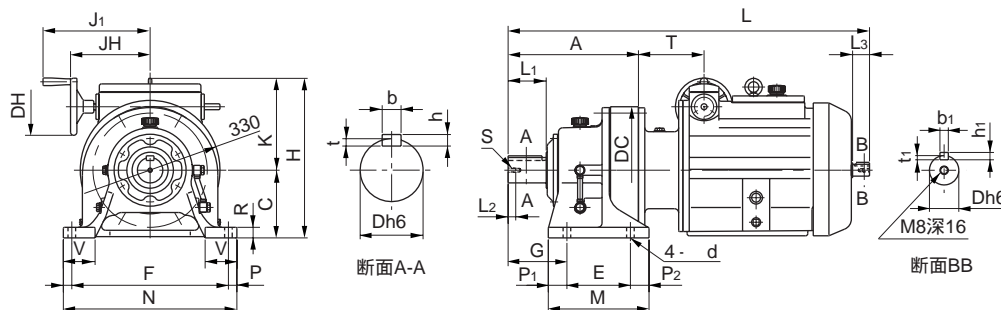


図30

図番	形式	A	C	D	D1	DB	DC	DH	E	F	G	H	J1	JH	K	L	L1	L2	L3	L4	M	N	P1	P2	Q	R	S	S1	T	V	d	b	h	t	b1	h1	t1	質量(kg)
30	CHHBN05D-6095	142	100	28	16	180	150	94	90	150	60	248	145	105	95	448	35	20	30	15	130	180	15	25	15	12	M8	M6	96	40	11	8	7	4	5	5	3	27
30	CHHBN05D-6105	156	100	28	16	180	150	94	90	150	60	248	145	105	95	462	35	20	30	15	135	180	15	30	15	12	M8	M6	96	40	11	8	7	4	5	5	3	29
30	CHHBN05D-6125	186	120	38	16	180	204	94	115	190	82	268	145	105	95	501	55	20	30	15	155	230	20	20	20	15	M8	M6	105	55	14	10	8	5	5	5	3	40
30	CHHBN1D-6095	142	100	28	16	180	150	94	90	150	60	248	145	105	95	448	35	20	30	15	130	180	15	25	15	12	M8	M6	96	40	11	8	7	4	5	5	3	27
30	CHHBN1D-6105	156	100	28	16	180	150	94	90	150	60	248	145	105	95	462	35	20	30	15	135	180	15	30	15	12	M8	M6	96	40	11	8	7	4	5	5	3	29
30	CHHBN1D-6125	186	120	38	16	180	204	94	115	190	82	268	145	105	95	501	55	20	30	15	155	230	20	20	20	15	M8	M6	105	55	14	10	8	5	5	5	3	40
30	CHHBN2D-6135	240	150	50	20	268	230	135	145	290	100	334	214	149	120	621	70	18	40	12	195	330	25	25	20	22	M10	M6	113	65	18	14	9	5.5	6	6	3.5	90
30	CHHBN2D-6145	260	150	50	20	268	230	135	145	290	120	334	214	149	120	641	90	18	40	12	195	330	25	25	20	22	M10	M6	113	65	18	14	9	5.5	6	6	3.5	91
30	CHHBN2D-6165	308	160	60	20	268	300	135	150	370	139	344	214	149	120	699	90	18	40	12	238	410	44	44	20	25	M10	M6	123	75	18	18	11	7	6	6	3.5	132
30	CHHBN3D-6135	240	150	50	20	268	230	135	145	290	100	334	214	149	120	621	70	18	40	12	195	330	25	25	20	22	M10	M6	113	65	18	14	9	5.5	6	6	3.5	90
30	CHHBN3D-6165	308	160	60	20	268	300	135	150	370	139	344	214	149	120	699	90	18	40	12	238	410	44	44	20	25	M10	M6	123	75	18	18	11	7	6	6	3.5	132
30	CHHBN5D-6165	308	160	60	28	330	300	135	150	370	139	377	253	188	150	854	90	18	40	16	238	410	44	44	20	25	M10	M8	155	75	18	18	11	7	8	7	4	167
30	CHHBN5D-6175	352	200	70	28	330	340	135	275	380	125	417	253	188	150	908	90	24	40	16	335	430	30	30	25	30	M12	M8	165	80	22	20	12	7.5	8	7	4	205
30	CHHBN5D-6185	389	220	80	28	330	370	135	320	420	145	437	253	188	150	958	110	24	40	16	380	470	30	30	25	30	M12	M8	178	85	22	22	14	9	8	7	4	238
30	CHHBN8D-6165	308	160	60	28	330	300	135	150	370	139	377	253	188	150	854	90	18	40	16	238	410	44	44	20	25	M10	M8	155	75	18	18	11	7	8	7	4	167
30	CHHBN8D-6175	352	200	70	28	330	340	135	275	380	125	417	253	188	150	908	90	24	40	16	335	430	30	30	25	30	M12	M8	165	80	22	20	12	7.5	8	7	4	205
30	CHHBN8D-6185	389	220	80	28	330	370	135	320	420	145	437	253	188	150	958	110	24	40	16	380	470	30	30	25	30	M12	M8	178	85	22	22	14	9	8	7	4	238
30	CHHBN10D-6175	352	200	70	28	338	340	135	275	380	125	462	265	200	180	968	90	24	45	16	335	430	30	30	25	30	M12	M8	176	80	22	20	12	7.5	8	7	4	258
30	CHHBN10D-6185	389	220	80	28	368	370	135	320	420	145	482	265	200	180	1012	110	24	45	16	380	470	30	30	25	30	M12	M8	183	85	22	22	14	9	8	7	4	294
30	CHHBN10D-6195	465	250	95	28	368	430	135	380	480	170	512	265	200	180	1097	135	34	45	16	440	530	30	30	25	35	M20	M8	192	90	26	25	14	9	8	7	4	356

注) サイクロ減速機6095、6105、6125の低速軸軸端詳細寸法については、101ページをご参照ください。

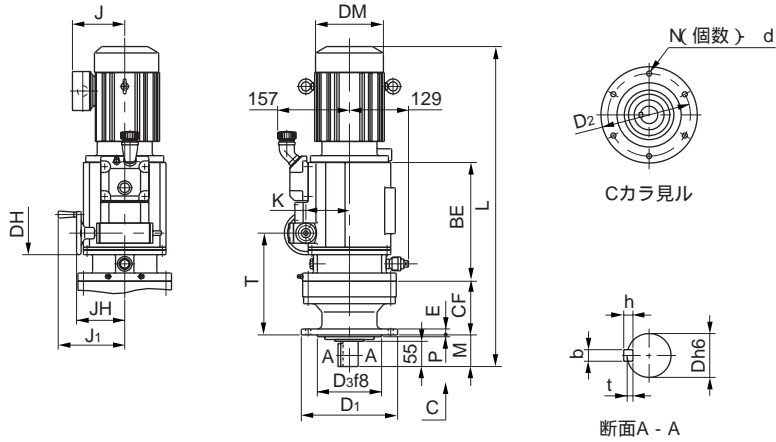


図31

図番	形式	BE	CF	D	D <sub>1</sub>	D <sub>2</sub>	D <sub>3</sub>	DC	DH	DM	E	J	J <sub>1</sub>	JH	K	L	M	N	P	S	T	d	b	h	t	ℓ	ℓ <sub>2</sub>	質量(kg)		
31	CVVBMN1D-6095	250	94	28	160	134	110	150	94	148	9	114	145	105	95	645	48	4	3	-	190	11	8	7	4	35	-	0	45	39
31	CVVBMN1D-6105	250	108	28	160	134	110	150	94	148	9	114	145	105	95	632	48	4	3	-	204	11	8	7	4	35	-	0	45	42
31	CVVBMN1D-6125	259	117	38	210	180	140	204	94	148	13	114	145	105	95	671	69	6	4	-	222	11	10	8	5	55	-	30	45	50
31	CVVBMN2D-6135	319	164	50	260	230	200	230	135	160	15	119	214	149	120	840	76	6	4	M10	277	11	14	9	5.5	61	18	0	90	95
31	CVVBMN2D-6145	319	164	50	260	230	200	230	135	160	15	119	214	149	120	860	96	6	4	M10	277	11	14	9	5.5	61	18	0	90	96
31	CVVBMN2D-6165	329	219	60	340	310	270	300	135	160	20	119	214	149	120	918	89	6	4	M10	342	11	18	11	7	80	18	30	90	130
31	CVVBMN3D-6135	319	164	50	260	230	200	230	135	173	15	126	214	149	120	860	76	6	4	M10	277	11	14	9	5.5	61	18	0	90	100
31	CVVBMN3D-6165	329	219	60	340	310	270	300	135	173	20	126	214	149	120	938	89	6	4	M10	342	11	18	11	7	80	18	30	90	135

注) 端子箱、配管、操作ハンドル等の位置関係が必要な場合は、ご照会ください。

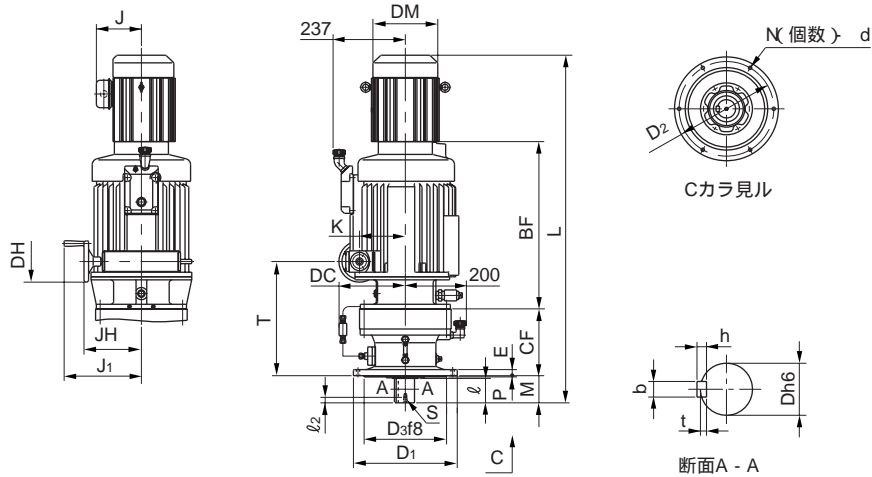


図32

図番	形式	BE	CF	D	D <sub>1</sub>	D <sub>2</sub>	D <sub>3</sub>	DC	DH	DM	E	J	J <sub>1</sub>	JH	K	L	M	N	P	S	T	d	b	h	t	ℓ	ℓ <sub>2</sub>	質量(kg)		
32	CVVBMN5D-6165	548	219	60	340	310	270	300	135	212	20	144	253	188	150	1139	89	6	4	M10	374	11	18	11	7	80	18	30	45	193
32	CVVBMN5D-6175	558	258	70	400	360	316	340	135	212	22	144	253	188	150	1193	94	8	5	M12	423	14	20	12	7.5	84	24	22.5	45	231
32	CVVBMN5D-6185	571	279	80	430	390	345	370	135	212	22	144	253	188	150	1243	110	8	5	M12	457	18	22	14	9	100	24	22.5	45	264
32	CVVBMN8D-6165	548	219	60	340	310	270	300	135	212	20	144	253	188	150	1183	89	6	4	M10	374	11	18	11	7	80	18	30	45	202
32	CVVBMN8D-6175	558	258	70	400	360	316	340	135	212	22	144	253	188	150	1237	94	8	5	M12	423	14	20	12	7.5	84	24	22.5	45	240
32	CVVBMN8D-6185	571	279	80	430	390	345	370	135	212	22	144	253	188	150	1287	110	8	5	M12	457	18	22	14	9	100	24	22.5	45	273
32	CVVBMN10D-6175	610	258	70	400	360	316	340	135	251	22	188	265	200	180	1302	94	8	5	M12	434	14	20	12	7.5	84	24	22.5	45	310
32	CVVBMN10D-6185	617	279	80	430	390	345	370	135	251	22	188	265	200	180	1346	110	8	5	M12	462	18	22	14	9	100	24	22.5	45	346
32	CVVBMN10D-6195	626	320	95	490	450	400	430	135	251	30	188	265	200	180	1431	145	12	6	M20	512	18	25	14	9	125	34	15	45	408

注) 端子箱、配管、操作ハンドル等の位置関係が必要な場合は、ご照会ください。

# 技術資料 潤滑

## 1. A・B形潤滑

### 潤滑方式

表1 標準潤滑方式 バイエル部

A形バイエル 無段変速機	枠番	N02A	N05A	N1A	N2A	N3A	N5A	N8A	N10A	15A	20A	30A	40A	50A	75A	100A	450A	200A	
	横形	油浴式												強制油潤滑方式					
	立形	油浴式												強制油潤滑方式					
B形バイエル 無段変速機	枠番	N02B	N05B	N1B	N2B	N3B	N5B	N8B	10B	15B	20B	30B	50B	75B	100B	150B			
	横形	油浴式												強制油潤滑方式					
	立形	油浴式												強制油潤滑方式					

表2 標準潤滑方式 サイクロ部

1 段形	枠番	6075	6095	6105	6125	6135	6145	6165	6175	6185	6195	6205	6215	6225	6235	6245	6255	6265	6275				
	横形	グリース					油浴式																
	立形	グリース					油浴式					強制油潤滑方式											
2 段形	枠番	6125DB	6130DB	6130DC	6160DA	6160DC	6170DC	6180DB	6190DA	6205DA	6215DA	6225DA	6235DA	6245DA	6255DA	6265DA	6275DA						
	横形	グリース					油浴式																
	立形	グリース					~165 ~195 ~273 ~473				~559					強制油潤滑方式							
	減速比						強制油潤滑方式																
	減速比						195 ~ 231 ~ 319 ~ 559 ~				649 ~												
グリース																							

表3 トロコイドポンプ付機種 バイエル部

バイエル枠番		横形		立形	
A形	B形	トロコイドポンプ形式	電動機	トロコイドポンプ形式	電動機
N10A	N8B	—	—	TOP-13AK	0.2kW 4P
15A	10B	—	—	TOP-208HB	0.4kW 4P
20A	15B	—	—	TOP-212HB	0.4kW 4P
30A 40A	20B 30B	—	—	TOP-216HB	0.75kW 4P
50A 75A 100A	50B 75B	TOP-212HB	0.75kW 4P	TOP-N330H	2.2kW 6P
150A 200A	100B 150B	TOP-N350HVB-7 リリーフバルブ付	2.2kW 6P	TOP-N350HVB-7 リリーフバルブ付	2.2kW 6P

注) 50A、50B以上は、潤滑油冷却装置が別置になります。

表4 トロコイドポンプ付機種 サイクロ部

サイクロ 枠番	立形のみ	
	トロコイドポンプ形式	電動機
6275	TOP-216HB-VB-3 リリーフバルブ付	0.75kW 4P
6275DA	TOP-204HB-VB-3 リリーフバルブ付	0.4kW 4P

注) 1. トロコイドポンプ付機種のものでは、変速機の始動前に、オイルポンプを始動し給油状態に異常のないことを確認した後主電動機を始動してください。  
2. 主電動機の電源をポンプモータとインターロックしておけば誤操作を防ぐことができます。

## 推奨潤滑油

表5 推奨潤滑油一覧表

周囲温度 ℃	コスモ石油	日石三菱		出光興産	昭和シェル 石油	エッソ石油 ゼネラル石油		モービル石油	ジャパン エナジー
-10~5	コスモ オルパス 46, 68	スーパ ハイランド 46, 68	ダイヤモンド ハイドロ フルード EP46, 68	ダフニースーパー ハイドロリック フルード 46, 68	テラス オイル 46, 68	ヌトー 68	ゼネラル パノール 46, 68	モービルDTE オイル25, 26 (ISO VG46, 68)	JOMO ハイドラックス 46, 68
0~35	コスモ オルパス 100, 150	FBKオイル RO 100, 150	ダイヤモンド ルプロ 100, 150	ダフニー メカニック オイル 100, 150	テラス オイル 100, C150	テレッソ 100, 150	ゼネラル パノール 100, 150	モービルDTE オイル エキストラヘビー (ISO VG46, 68)	JOMO レータス 100, 150
30~50	コスモ オルパス 220, 320	FBKオイル RO 220, 320	ダイヤモンド ルプロ 220, 320	ダフニー メカニック オイル 220, 320	テラス オイル C220, C320	テレッソ 320	ゼネラル パノール 220, 320	モービルDTE オイルBB, AA (ISO VG46, 68)	JOMO レータス 220, 320

注) 1. N02A、N02Bについては、上表の各周囲温度範囲の推奨潤滑油のうち粘度の低い方の潤滑油をご使用になることをおすすめします。  
2. 潤滑性確保のため使用温度で20mm<sup>2</sup>/s以上の粘度を有するものをご使用ください。  
3. 始動の容易さのため4300mm<sup>2</sup>/s以下の粘度としてください。  
特にトロコイドポンプ又はプランジャーポンプで強制潤滑する場合は2200mm<sup>2</sup>/s以下の粘度としてください。  
4. 上表以外の潤滑油銘柄をご使用になる場合はご照会ください。

## 標準グリース(サイクロ減速機構部及び住友製電動機構部用)

表6 標準グリース

周囲温度 °C	サイクロ減速機			住友製電動機	
	(i) 6075,6095 6105,6125 6125DB	(ii) (i)以外の機種		シールド ベアリング	オープンベアリング E, B種絶縁
	昭和シェル石油	昭和シェル石油	コスモ石油	協同石油	昭和シェル石油
-10 ~ 50	アルバニア グリース RA	アルバニア グリース 2	コスモグリース ダイナマックスSH No.2	マルテンプ SRL	アルバニアグリース 2

- 注) 1. 上表以外のグリースの使用は避けてください。  
 2. サイクロ減速機の上表(ii)はコスモグリースダイナマックスSH No.2を充て込んで出荷しております。  
 3. サイクロ減速機の上表(ii)はグリースを互いに混用しても問題はありません。  
 4. 上表以外の周囲温度や温度変化が著しく大きいなどの特殊条件下でのご使用の際はご照会ください。  
 5. 他社製電動機はそのメーカーの電動機の取扱説明書又は電動機本体の銘板をご参照ください。

## 給油量

表7 給油量[ℓ] A形・B形バイエル無段変速機

バイエル枠番		横 形					立 形				
A 形	B 形	基準形	歯 車 減速機構付	1段形サイクロ減速機構付 (バイエル・サイクロ可変減速機)			基準形	歯 車 減速機構付	1段形サイクロ減速機構付 (バイエル・サイクロ可変減速機)		
				サイクロ 枠 番	バイエル部	サイクロ部			サイクロ 枠 番	バイエル部	サイクロ部
N02A N05A N1A	N02B N05B	0.7	1.1	6075	0.7	グリース	1.4	2.6	6075	1.4	グリース
				6095					6095		
				6105					6105		
				6125					6125		
N2A N3A	N1B N2B	1.8	2.2	6125	1.8	グリース	4.1	7.4	6125	4.1	グリース
				6135・6145		0.7			6135・6145		1.1
				6165		1.4			6165		1.0
N5A N8A	N3B N5B	3.7	5.2	6165	3.7	1.4	7.6	15	6165	7.6	1.0
				6175		1.9			6175		1.9
				6185		2.5			6185		2.0
N10A	N8B	4.3	7.5	6175	4.3	1.9	6.5	10	6175	6.5	1.9
				6185		2.5			6185		2.0
				6195		4.0			6195		2.7
15A	10B	11	13	6185	11	2.5	12	20	6185	12	2.0
				6195		4.0			6195		2.7
20A	15B	10	20	6215	10	8.5	13	24	6215	13	7.5
				6225		10			6225		10
30A 40A	20B 30B	20	38	6235	20	15	23	38	6235	23	12
				6245		16			6245		15
50A 75A 100A	50B 75B	56	98	6255	56	21	56	108	6255	56	33
				6265		29			6265		40
				6275		56			6275		60
150A	100B	85	—	—	—	—	85	—	—	—	—
200A	150B	95	—	—	—	—	95	—	—	—	—

- 注) 1. 油潤滑の機種は油を抜いて出荷していますので運転前に必ず給油してください。  
 2. グリース潤滑の機種には表6のグリースを充て込んで出荷しています。  
 3. サイクロ減速機構付の全機種はバイエル部とサイクロ部とが隔離されているため必ず両方に給油してください。

表8 2段形(A、B形)バイエル・サイクロ可変減速機のサイクロ部油量(概略値)[ℓ]

枠 番	6125DB	6130DB 6135DB	6130DC 6135DC	6160DA 6165DA	6160DC 6165DC	6170DC 6175DC	6180DB 6185DB	6190DA 6195DA	6205DA 6205DB	6215DA 6215DB	6225DA 6225DB	6235DA 6235DB	6245DA 6245DB	6255DA 6255DB	6265DA	6275DA
横 形	グリース			1.5	2.4	3.5	5.8	6.0	10	11	17	18	23	32	70	
立 形	グリース			注2 1.0	注2 1.9	注2 2.0	注2 2.7	注2 11	注2 14	注2 18	注2 23	注2 29	注2 33	注2 40	60	

- 注) 1. バイエル部の油量については、表7の油量をご参照ください。  
 2. 立形の場合は、サイクロの減速比によってグリース潤滑となりますので、表2をご参照ください。  
 3. グリース潤滑機種については、表6のグリースを標準としています。

## 2. D形(NDシリーズ)潤滑

NDシリーズバイエル部(変速部)の潤滑油は、指定のトラクションオイルをご使用ください(表3)。

サイクロ部(減速部)は、推奨潤滑油をご使用ください(表4、5)。

NDシリーズバイエル部、サイクロ部の潤滑油を混入、誤入しますと変速部、減速部の性能、寿命に大きく影響しますので各々の潤滑油を混入、誤入されないようご注意ください。

NDシリーズバイエル部の指定潤滑油は、2万時間または4~5年間交換不要です。

### 潤滑方式

表1 標準潤滑方式 バイエル部

油 浴 式
-------

表2 標準潤滑方式 バイエル部

1 段 形	枠番	6095	6105	6125	6135	6145	6165	6175	6185	6195							
	横形	グリース				油 浴 式											
	立形	グリース				油浴式		強制油潤滑方式									
2 段 形	枠番	6125DB	6130DC 6135DC	6160DB 6165DB	6170DB 6175DB	6180DA 6185DA	6180DB 6185DB	6190DA 6195DA	6190DB 6195DB	6205DA 6205DB	6215DA 6215DB	6225DA 6225DB	6235DA 6235DB	6245DA 6245DB	6255DA	6265DA	6275DA
	横形	グリース				油 浴 式											
	立形	減速比	グリース				104	-	~165	~319	~377		~473	~559	強制油潤滑方式		
		減速比	グリース				強制油潤滑方式										
	形	減速比	グリース				121~	104~	195~	377~	473~		649~				
グリース				グリース													

### 推奨潤滑油

表3 NDシリーズバイエル部指定トラクションオイル

周囲温度 °C	出光興産	日石三菱
-10 ~ 40	ダフニーアルファ ドライブP150	ダイヤモンドTDオイル 150

注) 常時0~40°C以外の周囲温度でご使用になる場合は、機種によって一部部品の変更や潤滑油の予熱または冷却の必要がありますのでご照会ください。

表4 サイクロ部 推奨潤滑油一覧表

周囲温度 °C	コスモ石油	日石三菱		出光興産	昭和シェル 石 油	エッソ石油 ゼネラル石油		モービル石油	ジャパン エナジー
-10~5	コスモ オルパス 46, 68	スーパ ハイランド 46, 68	ダイヤモンド ハイドロ フルード EP46, 68	ダフニスーパ ハイドロリック フルイド 46, 68	テラス オイル 46, 68	ヌトー 68	ゼネラル パノール 46, 68	モービルDTE オイル25, 26 (ISO VG46, 68)	JOMO ハイドラックス 46, 68
0~35	コスモ オルパス 46, 68	FBKオイル RO 100, 150	ダイヤモンド ルプロ 100, 150	ダフニー メカニック オイル 100, 150	テラス オイル 100, C150	テレッソ 100, 150	ゼネラル パノール 100, 150	モービルDTE オイル エキストラヘビー (ISO VG46, 68)	JOMO レータス 100, 150
30~50	コスモ オルパス 46, 68	FBKオイル RO 220, 320	ダイヤモンド ルプロ 220, 320	ダフニー メカニック オイル 220, 320	テラス オイル C220, C320	テレッソ 320	ゼネラル パノール 220, 320	モービルDTE オイルBB, AA (ISO VG46, 68)	JOMO レータス 220, 320

注) 1. 常時0~40°C以外の周囲温度でご使用になる場合は、機種によって一部部品の変更や潤滑油の予熱または冷却の必要がありますのでご照会ください。

2. 冬期または比較的低い周囲温度でご使用になる場合には枠内の低い粘度の油をご使用ください。

3. 潤滑油粘度に関する選定基準を下表に示します。

最低許容粘度	運転中の油温で約15mm <sup>2</sup> /s以上	荷重伝達に必要な油膜強度を得るための粘度
最高許容粘度	油浴式潤滑機種	4300mm <sup>2</sup> /s以下
		サイクロ減速機が始動可能な粘度

4. 始動を円滑に行なうために周囲温度より少なくとも5~10°C以上低い流動点を持つ油をご使用ください。

5. 周囲温度が広範囲に変化する場合は、粘度変化の少ないもの、すなわち高粘度指数で注) 3、4項を満足する油をご使用ください。

銘柄については、温度条件を確認のうえご照会ください。

表5 サイクロ部及び住友製電動機部推奨グリース

周囲温度 ℃	サイクロ減速機			住友製電動機	
	(i) 6085, 6095 6105, 6115 6115DB	(ii) (i)以外の機種		シールド ベアリング	オープンベアリング E, B種絶縁
	昭和シェル石油	昭和シェル石油	コスモ石油	協同石油	昭和シェル石油
-10 ~ 50	アルバニア グリース RA	アルバニア グリース 2	コスモグリース ダイナマックスSH No.2	マルテンブ SRL	アルバニアグリース 2

- 注) 1. 上表以外のグリースの使用は避けてください。  
 2. サイクロ減速機の上表(ii)はコスモグリースダイナマックスSH No.2を充てんして出荷しております。  
 3. サイクロ減速機の上表(ii)はグリースを互いに混用しても問題はありません。  
 4. 上表以外の周囲温度や温度変化が著しく大きいなどの特殊条件下でのご使用の際はご照会ください。  
 5. 他社製電動機はそのメーカーの電動機の取扱説明書又は電動機本体の銘板をご参照ください。

## 給油量

表6 NDシリーズバイエル部給油量(概略値)[ ℓ ]

バイエル枠番	N05D N1D	N2D N3D	N5D N8D	N10D
横形	1.2	2.4	4.8	8.7
立形	2.6	5.5	13.5	19.5

表7 1段形 NDシリーズバイエル・サイクロ可変減速機のサイクロ部油量(概略値)[ ℓ ]

枠番	6095	6105	6125	6135	6145	6165	6175	6185	6195
横形	グリース			0.7	0.7	1.4	1.9	2.5	4.0
立形	グリース			1.1	1.1	1.0	1.9	2.0	2.7

表8 2段形 NDシリーズバイエル・サイクロ可変減速機のサイクロ部油量(概略値)[ ℓ ]

枠番	6125DB	6130DC 6135DC	6160DB 6165DB	6170DB 6175DB	6180DA 6185DA	6180DB 6185DB	6190DA 6195DA	6190DB 6195DB	6205DA 6205DB	6215DA 6215DB	6225DA 6225DB	6235DA 6235DB	6245DA 6245DB	6255DA	6265DA	6275DA
横形	グリース					3.5	5.8	6.0	6.0	10	11	17	18	23	32	70
立形	グリース					2.0	2.7	2.7	11	14	18	23	29	33	40	60

- 注) 1. 油潤滑の機種は油を抜いて出荷していますので運転前に必ず給油してください。  
 2. グリース潤滑の機種には表5のグリースを充てんして出荷しています。  
 3. NDシリーズバイエル・サイクロ可変減速機は全機種バイエル部とサイクロ部とが隔離されているため必ず両方に給油してください。  
 その際、バイエル部とサイクロ部は潤滑油が異なりますので、混入、誤入のないようご注意ください。

# 技術資料 変速操作

変速操作は手動操作を標準とします。(但し、150A、200A、100B、150Bは遠隔操作方式が標準です。)ご注文により下記のような遠隔操作装置付にすることができます。  
 なお、バイエル無段変速機、バイエル・サイクロ可変減速機が停止中には、操作ハンドルを廻さないでください。また、電気式、油・空圧式遠隔操作をする場合にも、停止中に変速しないように電氣的なインターロック回路を設けてください。



## 1. 手動変速(ハンドル操作)

### 標準仕様(指針窓付)

変速は操作軸に取り付けた操作ハンドルで行ないます。操作ハンドルは左右どちらでも取り付きますが、出力側より見て左側取り付けを標準としています。(右上の写真参照) 出力回転数は指針窓に刻んだ速度比により割り出します。

$$\text{出力軸回転数} = \text{入力軸回転数} \times \text{速度比}$$

### 変速指示装置付

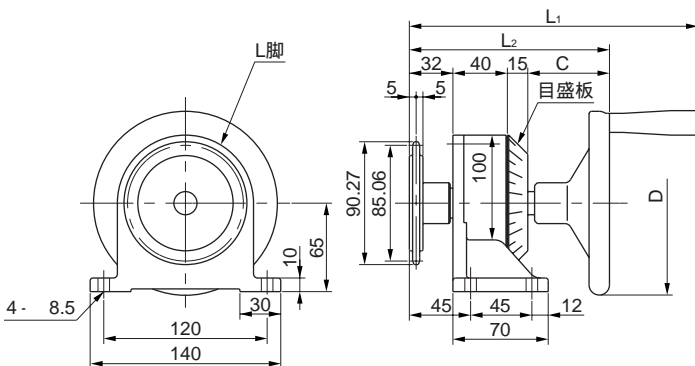
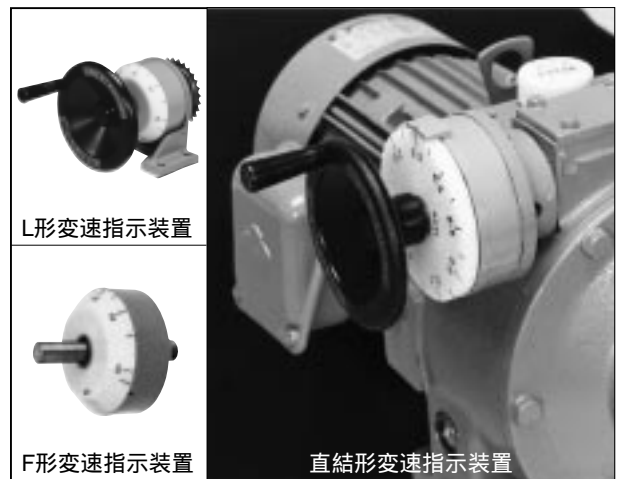
右の写真のような変速指示装置は、ご注文により直結形、F形およびL形のものを取り付けるかまたは付属します。  
 (1) 目盛りはバイエル無段変速機の速度比を刻みます。  
 (2) 変速指示装置の取り付けは、出力側より見て左側を標準とします。右側取り付けの場合はご注文時にご指示ください。

(注)立形50A~200A、50B~150Bは、直結形変速指示装置付(ハンドルと反対側)が標準です。

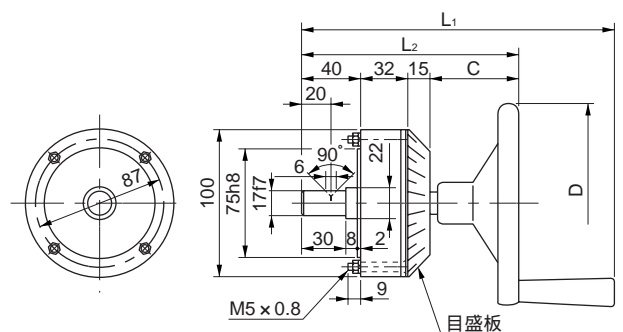
### 変速操作に要する回転力

形 式		所要最大回転力 (N・cm)	所要ハンドル 回転数
A 形	B 形		
N02A N05A, N1A	N02B, N05B	177	27.4
N2A, N3A	N1B, N5B	265	25
N5A, N8A	N3B, N5B	392	33
N10A	N8B	491	28.5
15A	10B	981	24
20A	15B	1860	21
30A, 40A	20B, 30B	5400	26.5
50A, 75A, 100A	50B, 75B	10300	27.5
150A, 200A	100B, 150B	8340	24
N05D, N1D		167	27.5
N2D, N3D		196	34.5
N5D, N8D		294	31.5
N10D		589	34.5

形 式	寸 法			
	C	D	L <sub>1</sub>	L <sub>2</sub>
N02A~N10A, N02B~N8B, N05D~N10D	60	135	212	147
15A, 20A, 10B, 15B	76.5	175	-	163.5
30A, 40A, 20B, 30B	74.5	222	-	161.5



L形変速指示装置



F形変速指示装置

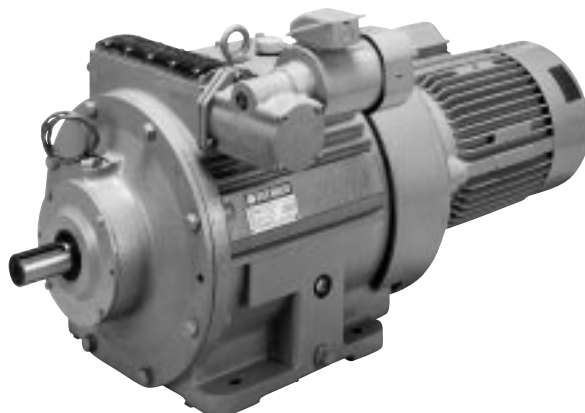
## 2. 自動変速(ハンドル操作)

### 電気式遠隔操作(RC)

バイエル無段変速機に電気遠隔操作装置(RC)を加えることにより、変速操作を電氣的に遠隔地から行うことができます。

RCは、駆動源であるパイロットモータとその他の小物部品から構成されます。

パイロットモータにはバイエルの形式に応じて①ウォームギヤ方式と②サイクロ<sup>®</sup>減速機方式があります。



#### 特長

1. メンテナンスフリー : 長寿命グリースを採用しているためメンテナンスフリーです。
2. 回しすぎても安心 : 安全クラッチを装備していますので万一、変速範囲を越えてパイロットモータが回転しても安心です。(但し安全クラッチが作動した状態で30秒以上放置されますと、変速不能が生じるおそれがありますので、できるだけ早くパイロットモータを停止してください。)
3. コンパクト : ウォームギヤ方式では直結方式とすることで、チェーン、スプロケットなど部品点数を大幅に削減し軽量化、コンパクト化を実現しました。
4. 対環境性も万全 : 標準(屋内)はもちろん、屋外、防塵、安全増防爆、耐圧防爆など様々な使用環境に対応出来ます。

#### バイエルの枠番とパイロットモータの方式

	ウォームギヤ方式	サイクロ減速機方式
A形(定トルク)	N02A N05A N1A N2A N3A N5A N8A N10A	15A 20A 30A 40A 50A 75A 100A 150A 200A
B形(定出力)	N02B N05B N1B N2B N3B N5B N8B	10B 15B 20B 30B 50B 75B 100B 150B
D形(広域変速)	N05D N1D N2D N3D N5D N8D N10D	
寸法図掲載頁	P73上	P73下

#### 標準仕様

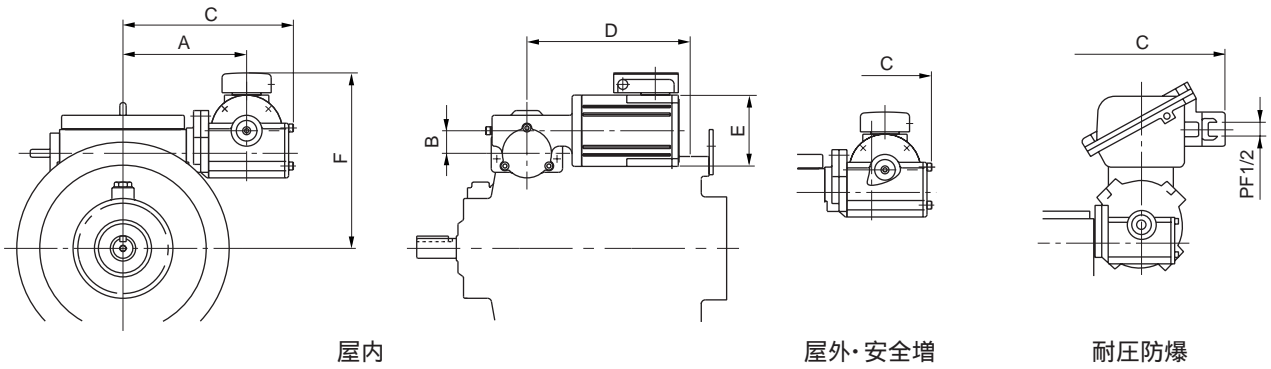
	①ウォームギヤ方式	②サイクロ減速機方式
減速方式	ウォーム減速機	サイクロ減速機
潤滑方式	グリース潤滑	グリース潤滑
取付方式	操作軸直結形	脚取付形
モータ仕様	三相交流電動機 90W 極数4P 200V 50/60Hz, 220V 60Hz	三相交流電動機 0.1~0.4kW 極数4P 200V 50/60Hz, 220V 60Hz

#### 参考資料「変速時間」標準RCが変速に要する時間( Sec )

電源 周波数	形式	N05D	N2D	N5D	N10D	N02A N05A N1A	N2A N3A N1B N2B	N5A N8A N3B N5B	N10A	15A	20A	30A 40A 20B 30B	50A 75A 100A 50B 75B	150A 200A 100B 150B
		N1D	N3D	N8D		N02B N05B	N8A	10B	15B	72	77	67		
50Hz		33	42	38	42	33	30	40	34	68	60	72	77	67
60Hz		28	35	32	35	28	25	33	29	57	50	61	64	56

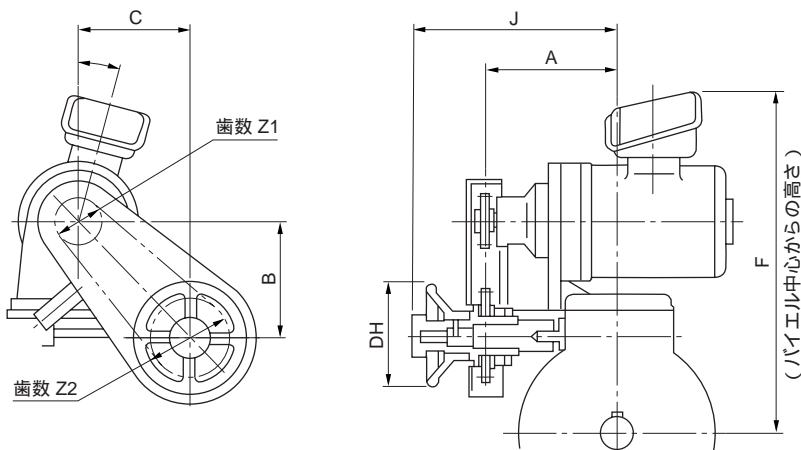
変速時間とはパイロットモータにより最低速から最高速まで変速するために要する時間です。

①ウォームギヤ方式寸法表



枠番	パイロットモータ		A	B	標準(屋内)				屋外・安全増				耐圧防爆			
	形式	モータ容量 W×P			C	D	E	F	C	D	E	F	C	D	E	F
N05D N1D	AH	90×4	124	28.5	183	192	90	197	183	192	90	215	248	332	152	339
N2D N3D	AH	90×4	156	28.5	215	192	90	222	215	192	90	240	280	332	152	364
N5D N8D	AH	90×4	192	28.5	251	192	90	252	251	192	90	270	316	332	152	394
N10D	BH	90×4	197	28.5	256	192	90	282	256	192	90	300	321	332	152	424
N02A N02B N05A N05B N1A	AH	90×4	124	28.5	183	192	90	200	183	192	90	218	248	332	152	342
N2A N1B N3A N2B	AH	90×4	155	28.5	214	192	90	222	214	192	90	240	279	332	152	364
N5A N3B N8A N5B	AH	90×4	196	28.5	255	192	90	242	255	192	90	260	320	332	152	384
N10A N8B	BH	90×4	194	28.5	253	192	90	272	253	192	90	290	318	332	152	414

②サイクロ減速機方式寸法図



(注1) F寸法はパイロットモータの仕様によりご選出ください。

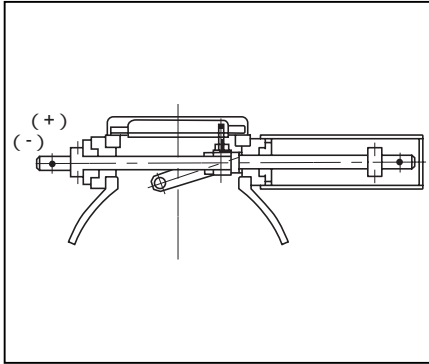
(注2) 耐爆形の場合、1を記入した形式はB寸法が+10mmとなります。

(注3) 屋外、防塵、安全増、耐爆仕様のパイロットモータ端子箱引込口は電線管口(PF1/2)が標準です。

枠番	パイロット モータ形式	ローラチェン		歯車歯数		A	B	C	DH	J	標準(屋内)		屋外・防塵 安全増		耐圧防爆			
		形式	ピッチ	ローラ径	Z1						Z2	F	F	F	F			
15A	10B	CNHM01-6060-43	RF06B	9.525	6.35	17	28	220	101	175	176	304	398	0	440	0	538	0
20A	15B	CNHM01-6060-43	RF06B	9.525	6.35	17	28	185	105	147	176	269	455	0	497	0	595	0
30A 40A	20B 30B	CNHM02-6070-43	JIS40	12.7	7.94	19	31	215	102	175	250	324	512	0	554	0	642	0
50A 75A 100A	50B 75B	CNHM05-6100-43	JIS40	12.7	7.94	19	31	270	192	285	250	379	637	0	679	0	767	0
150A 200A	100B 150B	CNHM05-6100-43	JIS40	12.7	7.94	19	31	279	116	248	250	388	691	0	733	0	821	0

### 油圧・空気圧式遠隔操作(HC)

パワーシリンダを用い操作軸を直接移動させる方式で、構造は下図のとおりです。またこの変速操作に要する推力は、右図のとおりです。



### 変速操作に要する推力

枠 番		所要最大 推力 (N)	所要 ストローク (mm)	使用シリンダ容量(N)	
				最小推力	最大推力
N02A,N05A,N1A	N02B,N05B	392	54	589	1470
N2A,N3A	N1B,N2B	736	99	981	1470
N5A,N8A	N3B,N5B	785	164	981	1470
N10A	N8B	785	171	981	1470
15A	10B	1180	142	1670	2450
20A	15B	2350	105	2940	4910
30A,40A	20B,30B	5100	130	5890	6870
50A,75A,100A	50B,75B	10800	192	11800	14700
150A,200A	100B,150B	11800	189	14700	16700
N05D,N1D		294	54	589	1470
N2D,N3D		785	68	981	1470
N5D,N8D		834	124	981	1470
N10D		1520	137	1670	2840

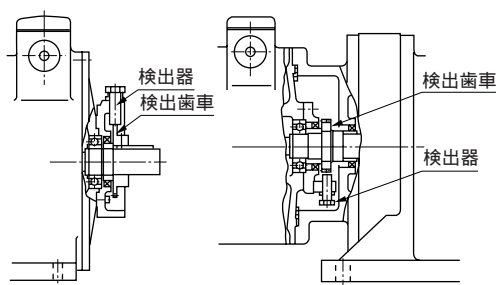
# 技術資料 速度検出方式 (1) 通常(非防爆)の場合

正確な制御を実現するためにはバイエル無段変速機の実回転数を検出しそれをフィードバックすることが必要になります。弊社ではバイエル無段変速機用の理想的な検出装置として電磁式センサを全シリーズに使用しています。

## 特長

1. 非接触検出 電磁式センサと検出歯車は非接触のため、回転体に負荷をかけず、信頼性も一段と向上しました。
2. コンパクト 電磁式センサはバイエル無段変速機のハウジング等に直接取付きます。これにより従来の回転計用発電機・回転指示計方式(TG・TM方式)より大幅にコンパクトになりました。
3. 高減速比にも対応 バイエル無段変速機の出力軸より回転数を検出します。これにより2段形バイエル・サイクロ可変減速機のような高減速比の場合も検出が可能となります。(従来シンクロ式発・受信器を使用されていた回転数範囲にも使用可能です。)
4. 悪環境に強い バイエル本体にセンサギヤと電磁式センサを内蔵し、悪環境にも強い設計になっています。
5. 防爆仕様についても製作します。

## 構造

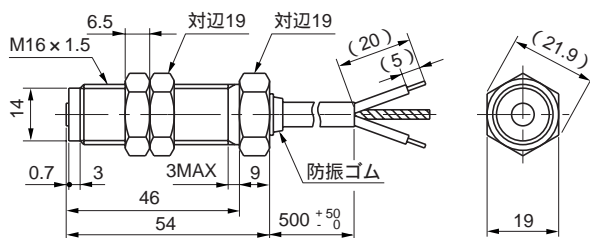


バイエル®無段変速機用      バイエル・サイクロ可変減速機用

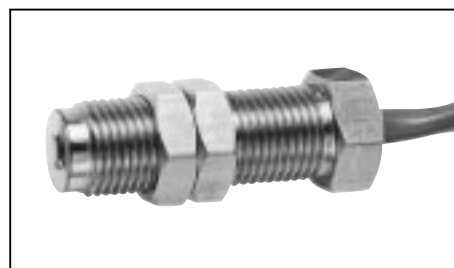
左図のようにバイエル無段変速機の出力軸に取付けた検出歯車に近接して電磁式センサが取付きます。

電磁式センサは永久磁石と電圧発生用コイルを内蔵した電磁誘導形で、近接する磁性体(検出歯車)の凸凹により磁束の変化を生じ、交流電圧を発生します。発生する交流信号(周波数)は回転数に比例しており、この周波数を検出しスピードセッター又は回転計へ入力します。

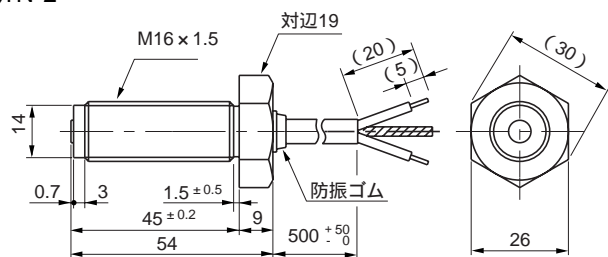
## 形式 (1)TN-1



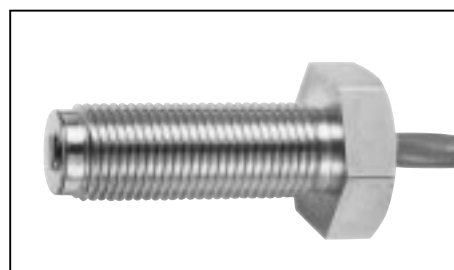
六角ナットにより取付長さを自由に調節出来ます。主に、A形、B形バイエルに使用します。



## (2)TN-2



取付面により取付長さが45mmに決まるため、調節が容易です。主に、D形バイエルに使用します。



## 特性

出力電圧：7Vp-p以上(周速9.2m/s、クリアランス0.5mm負荷100Kの時)

(注)出力電圧は、検出歯車の周速及び、クリアランスにより変化します。

コイル直流抵抗：1,300～1,600

コイルインダクタンス：510mH±20%

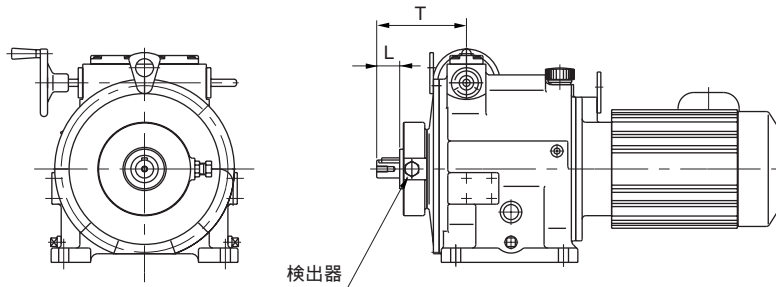
絶縁抵抗：10M以上(DC500Vメガにて)

使用温度：-40～+100

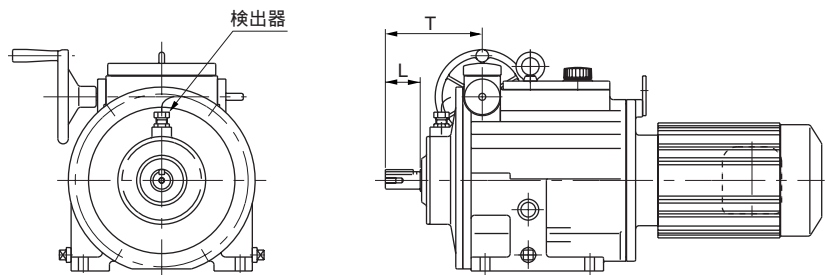
リード線：0.5mm<sup>2</sup>×2芯 シールド線 0.5m(住友電工 イラックスV2、絶縁編組シールド線)

## 検出器取付寸法一覧表

横形：基準形



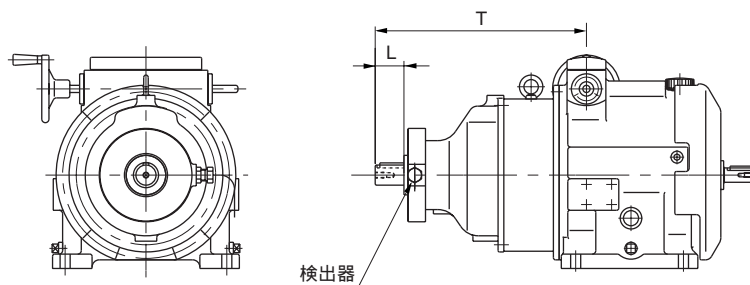
枠 番		L	°	T	検出歯車 歯数
A 形	B 形				
N02A・N05A・N1A	N02B・N05B	22	0	(112)	60
N2A・N3A	N1B・N2B	32	0	(125)	60
N5A・N8A	N3B・N5B	42	0	(153)	60
N10A	N8B	52	0	(185)	60
15A	10B	70	0	(208)	60
20A	15B	80	0	(209)	60
30A・40A	20B・30B	95	30	(232)	60
50A・75A・100A	50B・75B	170	30	(405)	60
150A・200A	100B・200B	175	0	(506)	60



枠 番	L	T	検出歯数 歯数
N05D・N1D	(40)	(123)	60
N2D・N3D	(50)	(139)	60
N5D・N8D	(60)	(187)	60
N10D	(70)	(223)	60

D形バイエル無段変速機は電磁式センサを取付けた時も取合関係寸法は、標準品と同一です。

横形：歯車減速機構付



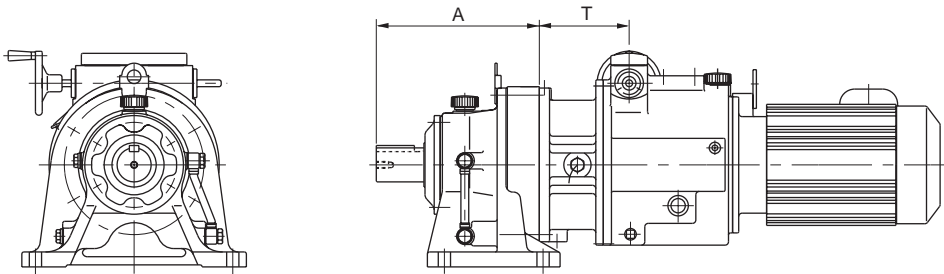
枠 番		L	°	T	検出歯車 歯数
A 形	B 形				
N02A・N05A・N1A	N02B・N05B	22	0	(217)	60
N2A・N3A	N1B・N2B	40	0	(294)	60
N5A・N8A	N3B・N5B	52	0	(311)	60
N10A	N8B	80	0	(402)	60
15A	10B	95	0	(458)	60
20A	15B	125	30	(490)	60
30A・40A	20B・30B	130	30	(635)	60
50A・75A・100A	50B・75B	165	0	(940)	60

(注1) A形、B形の検出器はH側(出力側より見て右側)に取付けます。

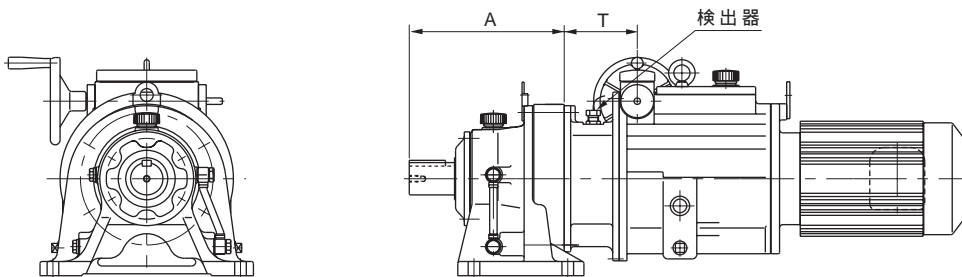
(注2) 屋外形にも適用出来ます。

(注3) T及びL寸法で( )付のものは標準品と同一寸法です。

横形：バイエル・サイクロ可変減速機



バイエル枠番		サイクロ 枠 番	A	T			検出歯車 歯数
A 形	B 形			検出器付	(標準)	(加算寸法)	
N2A N3A	N1B N2B	6125	186	131	(81)	+50	60
		6135(6145)	240(260)	132	(82)	+50	
N5A N8A	N3B N5B	6165	308	133	(98)	+35	60
		6165	308	153	(103)	+50	
		6175	352	160	(110)	+50	
		6185	389	162	(117)	+45	
N10A	N8B	6175	352	180	(131)	+49	60
		6185	389	180	(131)	+49	
		6195	465	180	(140)	+40	
15A	10B	6185	389	183	(131)	+52	60
		6195	465	183	(131)	+52	
20A	15B	6215	526	184	(139)	+45	60
		6225	566	185	(135)	+50	



D形バイエル 枠 番	サイクロ 枠 番	A	T			検出歯車 歯数
			検出器付	(標準)	(加算寸法)	
N05D N1D	6095	142	標準 寸法 と 同 一	(96)	—	60
	6105	156		(96)	—	
	6125	186		(105)	—	
N2D N3D	6135	240		(113)	—	60
	6145	260		(113)	—	
	6165	308		(123)	—	
N5D N8D	6165	308		(155)	—	60
	6175	352		(165)	—	
	6185	389		(178)	—	
N10D	6175	352	(176)	—	60	
	6185	389	(183)	—		
	6195	465	(192)	—		

D形バイエル・サイクロ可変減速機は、電磁センサを取付けた時も、取合関係寸法は標準品と同一です。

(注1) 検出器は、バイエルーサイクロ間に取付けます。

A形、B形の検出器はH側(出力側より見て右側)に取付けます。

(注2) 屋外形にも適用出来ます。

(注3) A形及びB形において、T寸法が標準より長くなります。従って全長も長くなるため、特に両軸形、Vプーリ駆動、カップリング駆動形には取合に影響するためご注意ください。

(注4) 上表以外の組み合わせは、バイエル+サイクロの台板付となりますので寸法等をご照会ください。

(注5) N1A、N05B以下横形可変の検出器は製作いたしません。

D形、又はN1Bをご使用ください。

立形：基準形

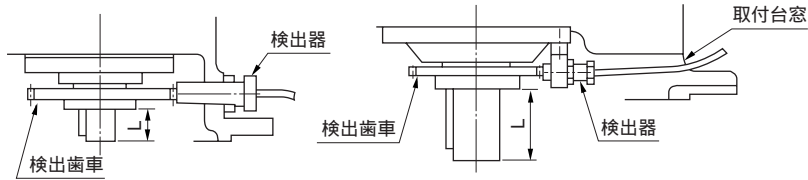
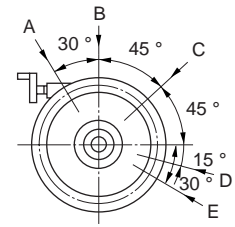


図 1.

図 2.



検出器取付位置  
(出力側より見る)

バイエル枠番		図	L	検出器 取付位置	検出歯車 歯数
A 形	B 形				
N05A・N1A	N05B	1	21	E	60
N2A・N3A	N1B・N2B	2	29	B	60
N5A・N8A	N3B・N5B	2	40	D	60
N10A	N8B	2	52	C	60
15A	10B	2	70	A	60
20A	15B	2	80	B	60
30A・40A	20B・30B	2	95	B	60
50A・75A・100A	50B・75B	2	170	B	60
150A・200A	100B・150B	2	175	F	60

立形：歯車減速機構付

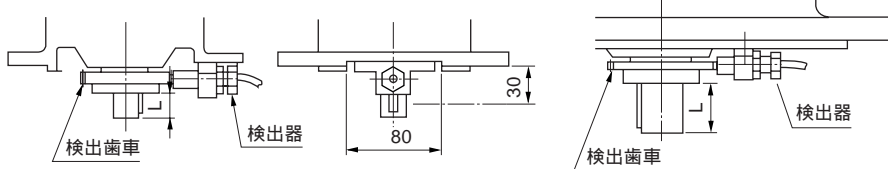
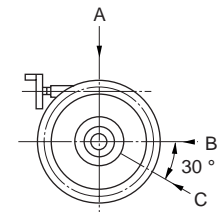


図 1.

図 2.



検出器取付位置  
(出力側より見る)

バイエル枠番		図	L	検出器 取付位置	検出歯車 歯数
A 形	B 形				
N05A・N1A	N05B	1	21	B	60
N2A・N3A	N1B・N2B	1	36	A	60
N5A・N8A	N3B・N5B	2	42	A	60
N10A	N8B	2	70	B	60
15A	10B	2	125	B	60
20A	15B	2	130	C	60
30A・40A	20B・30B	2	140	C	60
50A・75A・100A	50B・75B	2	下表	A	120

下表

枠番	減速比						
	1/4	1/5	1/6	1/7	1/8	1/10	
50A	L=170						
75A・50B	L=190						
100A・75B							-

(注)

図1における 印寸法(幅80mm・高さ30mm)は相手連結台に必要な切り欠き寸法です。

(注1)屋外用にも適用出来ます。

立形：バイエル・サイクロ可変減速機

- (1) 検出器はバイエルサイクロ間に取付けます。取付け位置はバイエル立形基準形と同一です。
- (2) N05A、N1A、N05Bは連結台付となり、標準品より全長が長くなります。
- (3) N2A～N8A及びN1B～N5Bは横形同様T寸法及び全長が長くなります。  
(加算寸法はP.77横形可変と同一です。)

# 技術資料 速度検出方式 (2) 防爆雰囲気の場合

本質安全防爆構造の回転検出中継器(回転数検出器、中継箱、絶縁形パルス伝送器、ツエナーバリアの4つのセット)を、バイエル無段変速機、バイエル・サイクロ可変減速機と組み合わせることにより、防爆雰囲気においても電磁式センサによる正確な回転数の検出及びSP-20D形スピードセッターによる自動制御が可能となりました。

## 特長

電磁式センサの特長に下記がプラスされました。

- 対象ガスの爆発等級及び発火度は i3nG4で、ほとんど全ての対象ガスに適用できます。  
又、本質安全防爆構造のため工事が簡単です。
- 回転数検出器(電磁式センサ)と絶縁形パルス伝送器間の距離は1km以下で、長距離伝送が可能です。

## 爆発性ガスの分類

爆発等級	発火性				
	G1	G2	G3	G4	G5
1	アセトン アンモニア 一酸化炭素 エタン 酢酸 酢酸エチル トルエン プロパン ベンゼン メタノール メタン	エタノール 酢酸イソペンチル 1-ブタノール ブタン 無水酢酸	ガソリン ヘキサン	アセトアルデヒド エチルエーテル	
2	石炭ガス	エチレン エチレンオキシド			
3	水性ガス 水素	アセチレン			二硫化炭素

□内が対象ガス範囲

## 構成及び形式

本機器は本質安全防爆構造の爆発等級及び発火度(i3nG4)に適合する様に設計された組み合わせ構成の電気機器で回転数検出器、絶縁形パルス伝送器及びツエナーバリアで構成されております。

危険場所に設置された回転数検出器(TN-1Z又はTN-2Z)から発生する回転数に比例した交流信号を安全場所に設置した絶縁形パルス伝送器(PG-2)で増巾、インピーダンス変換を行ない、単極性一定振巾パルス信号として出力します。



本質安全防爆構造回転検出中継器

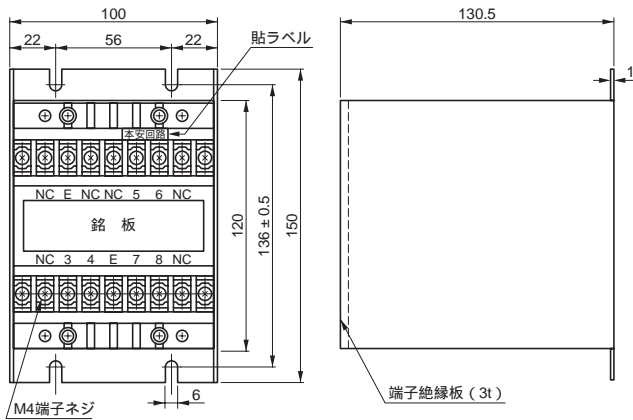
形式	構成機器の形式			PG-2 補助電源	定 格
	回転数検出器	絶縁形パルス 伝 送 器	ツエナーバリア		
EP-1-1	TN-1Z	PG-2	MTL728+	AC 110V 50/60Hz AC 220V 50/60Hz	・ 本安回路：AC7V、2mA ・ 出力回路：安全保持定格 DC250V、AC250V ・ 周囲温度：-10 ~ 50 ・ 測定範囲：0 ~ 5000r/min
EP-2-1	TN-2Z				
EP-1-2	TN-1Z				
EP-2-2	TN-2Z				

(1) PG-2絶縁形パルス伝送器の補助電源は、110V、50/60Hzを基準としております。

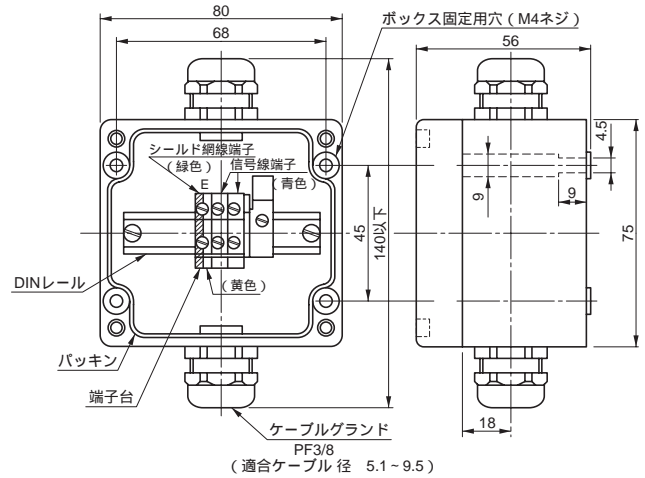
(2) 回転検出器のTN-1ZとTN-2Zは、ヘッド部の形状のみ異なります。

(3) バイエル無段変速機、バイエルサイクロ可変減速機の形式により適合する検出器が違いますので、お問い合わせください。

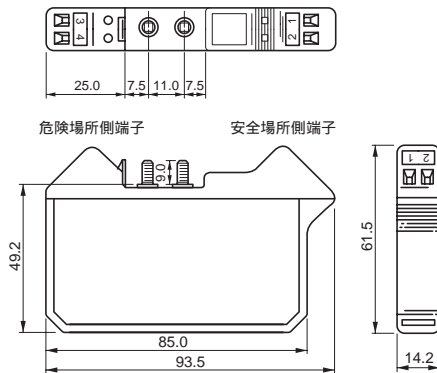
絶縁形パルス伝送器 PG-2



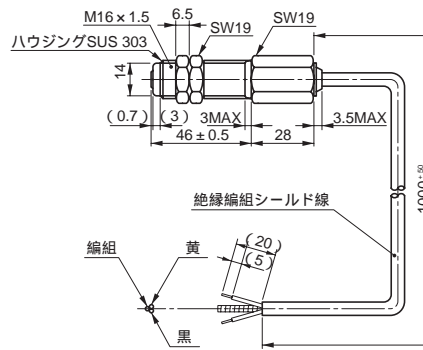
中継箱 POK1



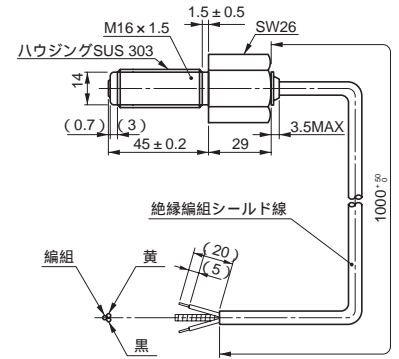
ツエナーバリア MTL728+



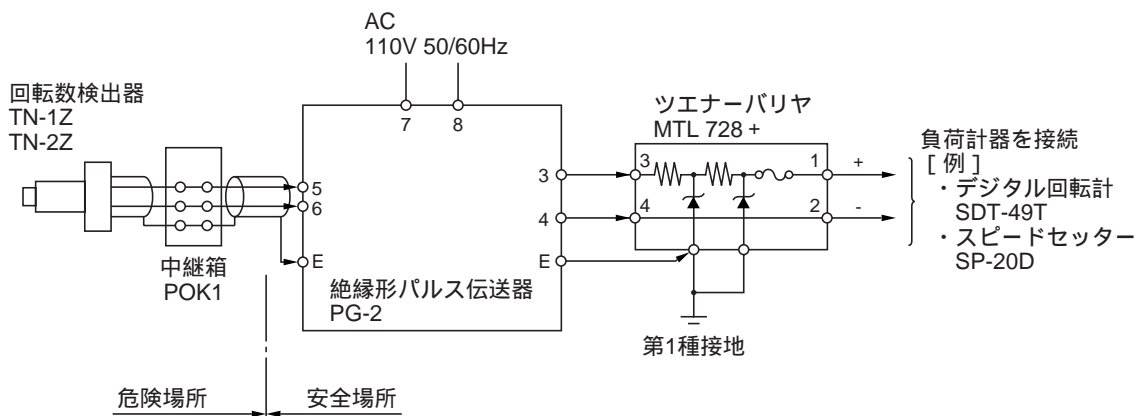
回転数検出器 TN-1Z



回転数検出器 TN-2Z



## 接 続



- (1) 本機器は組合せ検定のため回転数検出器、絶縁形パルス伝送器及びツエナーバリアは必ず組合せて使用ください。又回転数検出器の口出線中継には本安専用の中継箱を使用して接続ください。
- (2) 使用ケーブルは、公称断面積 0.5mm<sup>2</sup>以上の2芯ツイストシールド線を使用し、配線のインダクタンス及びキャパシタンスができるだけ小さくなるように配線ください。又、ケーブル長さは1km以下としてください。
- (3) 配線については「工場電気設備防爆指針2500、本安回路及び本安関連回路の配線工事」を参照ください。

# 技術資料 速度表示方式

## 指針窓

バイエル無段変速機の出力軸回転数を表示する方法として最も標準的なのがこの指針窓です。

指針窓に刻まれた目盛りと指針により、速度比がわかりますので、入力軸回転数と合わせて、次式により出力軸回転数が算出出来ます。(指針窓に示される速度比は目安です。)

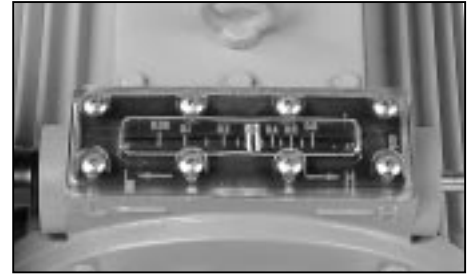
$$\text{出力軸} = \text{入力軸回転数}(\ast) \times \text{速度比}$$

\* 入力軸回転数について

電動機直結形の場合、入力軸回転数 = 電動機回転数です。一般的な交流電動機を商用電源にて駆動した場合、その回転数は次の通りです。

20A、15B以上の屋外形は直結形変速指示装置付となります。

電動機極数	50Hz	60Hz
4P	1450r/min	1750r/min
6P	980r/min	1165r/min



指針窓(屋内形)



指針窓(屋外形)

## デジタル回転計 形式SDT-49T(東洋計器(株))

電磁式センサと組合わせて使用することにより実回転数をデジタル表示します。また、ラインスピード、流量など、お客様の最も必要とされる数値に換算することも可能です。

入力信号電圧：0.2～30V<sub>P-P</sub>(TN-1、2形検出器)

表示：赤色LED 4桁、ゼロサブレス

表示精度：±1 digit

表示換算倍率：×0.001～9.999

補助電圧：AC100V 50/60Hz

アナログ出力信号(DC4～20mA)付、上下限リレー接点付も製作可能です。

## アナログ回転計 形式CCF-10P(東洋計器(株))

電磁式センサと組合わせて使用することにより実回転数をアナログ表示します。換算機能はありませんがアナログならではの見易さが特長です。

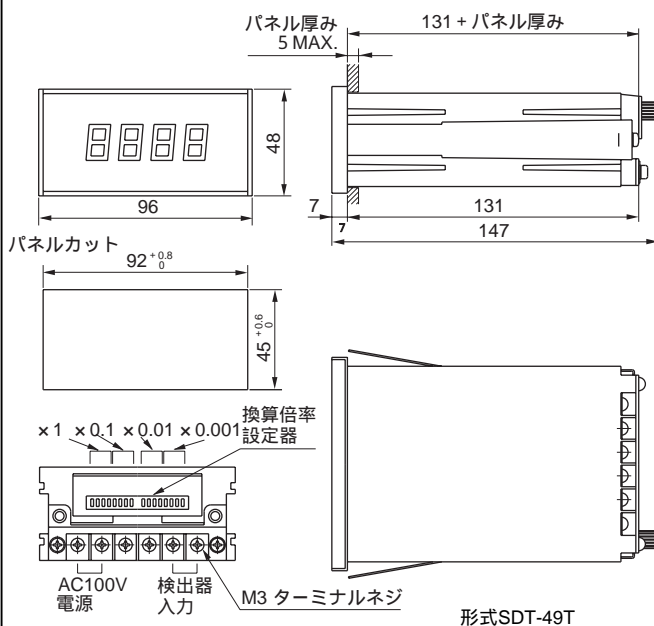
入力信号電圧：0.2～30V<sub>P-P</sub>(TN-1、2形検出器)

目盛精度：±2.5%以下

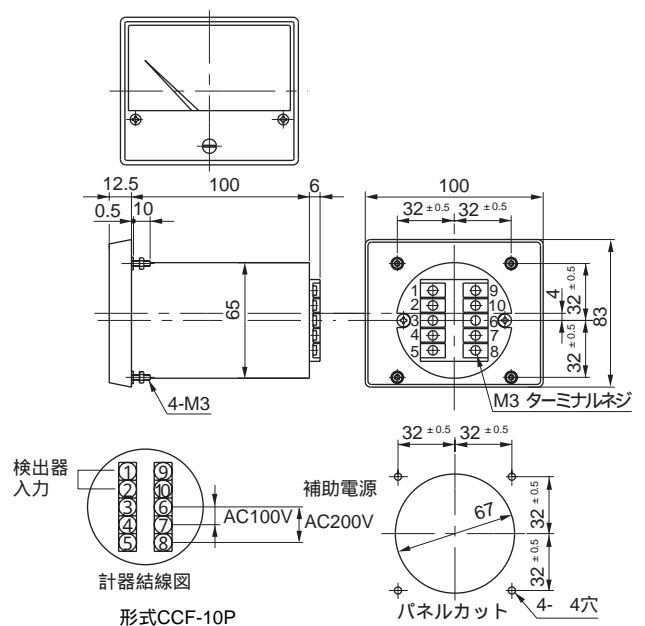
補助電圧：AC100V 50/60Hz、AC200V 50/60Hz共用

上・下限リレー接点付(メータリレー)も製作可能です。

### 〔デジタル回転計〕



### 〔アナログ回転計〕



## リミットスイッチ方式 (電気式遠隔操作装置+スピードセッターの場合 必要なケースがあります。)

バイエル無段変速機あるいはバイエル・サイクロ可変減速機のRC(リモートコントロール機構)には“滑りクラッチあるいはボールクラッチ”が装備されています。これは出力回転数が既に変速範囲の上限(高速側)あるいは下限(低速側)に達しているのに、パイロットモータがさらに高速側あるいは低速側に変速しようとした場合、RC部あるいはバイエル部に無理な力がかかり、故障するのを防ぐためです。

しかし、この滑りクラッチあるいはボールクラッチが空転している状態で放置しますと変速不良が発生する恐れがあります。

スピードセッターSP-20Dがバイエル部の出力回転数を「直接バイエル部の出力軸に取付けられた電磁式センサから」検出している場合は、スピードセッター内のSPEEDMIN. & SPEEDMAX.を正しく設定するだけで出力回転数が変速範囲からはずれないように制御しますのでこのような心配はありません。

しかし、制御の内容によっては速度検出を「バイエル部の出力軸からでなく、コンベヤのラインスピードなど別の部分から」行わなければならない場合があります。

その場合、スピードセッターはバイエル部の実際の回転数を把握することが出来ませんので、バイエル部の変速範囲を超えて変速しようとする可能性があり、結果として上記のような変速不良が発生する恐れがあります。

その対策として最も一般的なのはバイエル部にリミットスイッチを付ける事です。

### リミットスイッチ付の構造

リミットスイッチ付仕様はバイエル無段変速機の形式により下図の2種類があります。

N02A～15A、N02B～10B、N05D～N10Dは図1のタイプ、それ以外は図2のタイプです。

LSナットあるいは操作ナットの上に付けたドックにより上・下限に設定したマイクロスイッチを作動させ、操作回路をOFFさせ、パイロットモータの変速を停止させます。

(図2のタイプでは標準の指針窓は取り外します。)

### 制御上LS付き(リミットスイッチ付き)とする必要がある場合の応用制御

#### その1. 定速度制御、定出力制御

スピードセッターのフィードバック信号をバイエル出力軸回転数以外から取る場合。

#### その2. 低速始動、低速停止を行う場合

負荷の慣性モーメントが大きい機械を始動する場合には、バイエル無段変速機を最低速で始動する事により、大出力トルクが得られ、始動が容易になります。

この場合の最低速到達完了の信号を得るためにLS付き(低速側)とする場合があります。

「LS付」の代わりに「上・下限リレー接点付デジタル回転計」を使用する事も出来ます。

図1. リミットスイッチ付構造  
(M02A～15A、N02B～10B、N05D～N10D)

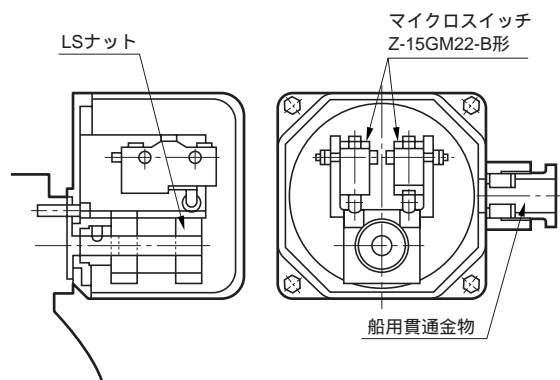
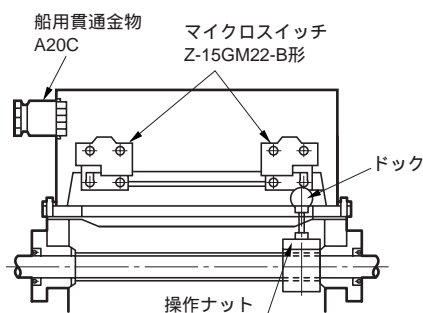


図2. リミットスイッチ付構造  
(20A～200A、15B～150B)



### 防爆地域でリミットスイッチ付きにする場合

リミットスイッチ付き構造はそのまま使用し、これに3001-3R本質安全防爆構造(i)高感度リレー装置を加える事により本質安全防爆形(3nG5)となります。

詳細は、スピードセッターカタログ(B-0301)を参照して下さい。

# 技術資料 スピードセッター

バイエル無段変速機の利用を無限に広げるための自動制御装置、これがスピードセッターです。

スピードセッターは、回転フィードバック方式の自動制御装置で、デジタルスイッチまたはDC4~20mAの電気信号により希望の出力回転数を設定するだけで、バイエル無段変速機を希望の速度に対して±0.5%という高精度で制御する事が出来ます。

スピードセッターは単体でも非常に多くの機能を持っており、様々な制御に用いる事が出来ますが、各種の制御機器(オプション)を併用する事により、更に大規模かつ高度なアプリケーションにもご使用いただけます。


**バイエル®無段変速機  
バイエル・サイクロ可変減速機  
(R.C.電磁式センサ付)**

負荷変動があっても出力回転数は極めて安定。  
多くの圧接点が負荷を分散し吸収。過負荷に強い。  
低速時には電動機定格トルクの200~400%の出力トルクで連続運転可能。  
あらゆるニーズに応えるワイドバリエーション。



**スピードセッターSP-20D  
制御機器群**

C-MOS CPUにより高機能、高精度。  
デジタルスイッチ(標準)の採用で、オペレータによる設定のバラツキを無くしました。  
大型デジタルディスプレイを標準で内蔵。  
DC4~20mA信号で速度設定(標準)、  
DAコンバータを内蔵、“実”出力回転数を4~20mA信号に変換して出力可能(標準)、  
高精度設定、±0.5%以内の回転数精度。  
上下リミット機能付



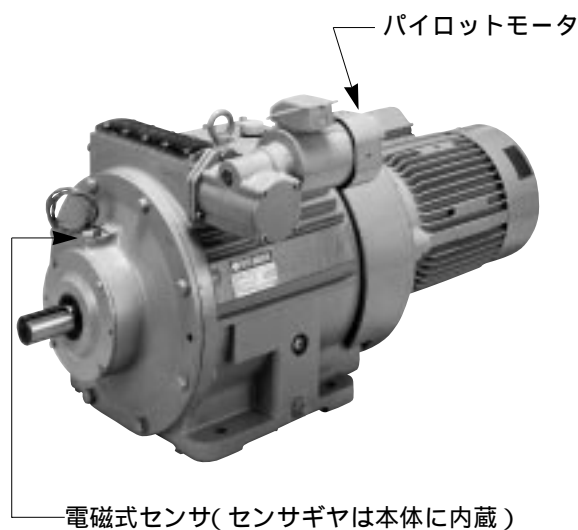

**あらゆるFA機器に最適な制御、駆動装置です。**

フィードバック制御による高精度運転。  
あらゆるシステム制御に対応する高機能。  
低速から高速まで大きなトルクで連続運転。  
負荷トルク特性に応じて定馬力と定トルクの間特性(A形、D形)、定出力特性(B形)の中から最適な一台が選べます。  
変動負荷も衝撃負荷も多くの圧接点(最大176点)が吸収、もちろんインバータの様な“トリップ”は発生しません。

## スピードセッター及び制御機器ラインナップ

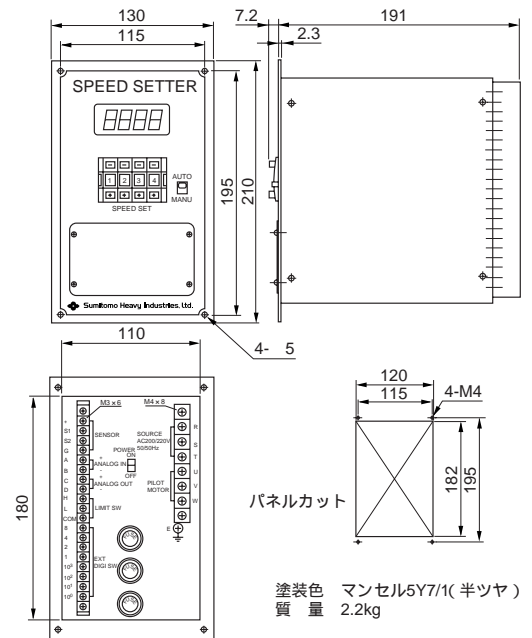


①プログラム制御盤 ②比率制御盤 ③スピードセッター ④同調制御盤  
⑤2点押ボタンスイッチ ⑥外部取付スイッチ



# 1. 標準仕様

項目		仕様	
制御	制御方式	フィードバック制御方式	
	駆動方式	ゼロクロス型SSRによる相切換回路	
	制御指令	CPUによる演算制御指令	注1)
	停止精度	速度設定値に対し $\pm 0.5\%$	注2)
	ヒステリシス	0.5～9.9%の範囲で設定可能	
	パイロットモータ	容量 0.4kW×4P以下 電源 3相 AC200V/50Hz又は200, AC220V/60Hz	
速度設定	MANU	4桁 デジタルスイッチ	パネル表面の AUTO/MANU切換 スイッチにより選択
	AUTO	DC4～20mA (入力インピーダンス 100 )	
速度検出器	形式	TN-1形 TN-2形 電磁式センサー	
	入力信号	周波数 10～10kHz 電圧 0.15～50V <sub>P-P</sub>	
表示	表示器	赤色7セグメントLEDによるデジタル表示	
	表示範囲	0000～9999、4桁表示、ゼロサブレス	
	換算表示	換算倍率(0.001～10.000)小数点位置切換可能	
	精度	$\pm 1$ digit	
アナログ出力特性		DC4～20mA 精度 $\pm 0.5\%$ 許容負荷抵抗500 以下	
周囲温度		0～40	
消費電力		約7W	
質量		約2.2kg	
塗装色		マンセル5Y 7/1 半ツヤ	



注1) 目標の速度設定値で一旦停止後は、出力回転数が、あらかじめ設定されているヒステリシス内であれば、パイロットモータは停止したままとなります。

注2) ヒステリシスを小さくし過ぎると、パイロットモータがハンチングをしますので、必要以上に小さくしないようにしてください。

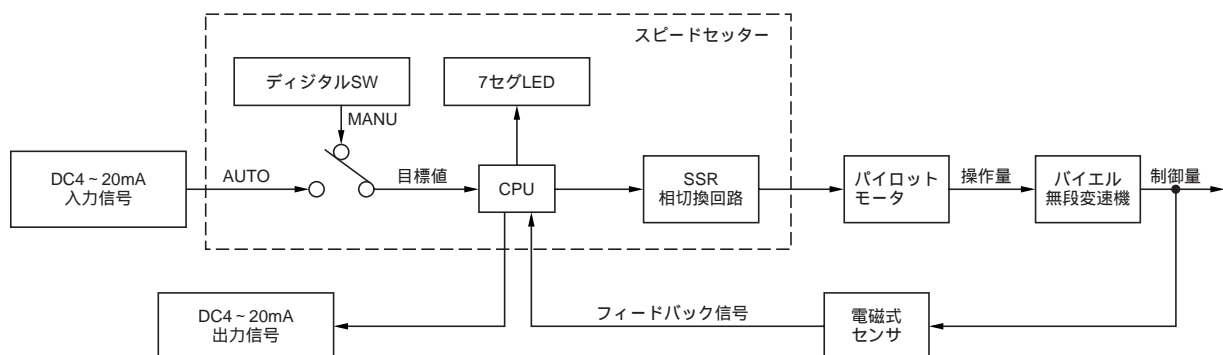
(パイロットモータがハンチングしない範囲で設定してください。)

注3) スピードセッター電源として400Vしか準備できない場合は、400V/200Vスピードセッター用電源トランスを用意しておりますので、ご要求ください。

# 2. 作動原理

下記基本ブロック線図のように、出力回転数を電磁式センサーで検出したフィードバック信号値と、デジタルスイッチ (MANU設定)又はDC4～20mA入力信号 (AUTO設定)で設定された目標値とをCPUで比較・演算し、その間に偏差があれば、SSR相切換回路をONし、その偏差値量だけパイロットモータを作動させ、パイエル無段変速機を常に目標の回転数に制御します。

又、電磁式センサーで入力された出力回転数は7セグLEDでデジタル表示されるとともに、出力軸回転数に比例したDC4～20mA出力信号も取り出せます。



# 技術資料 許容ラジアル・スラスト荷重

## 1. A・B形許容ラジアル・スラスト荷重

A・B形バイエル無段変速機にギヤやプーリを装着する場合はラジアル・スラスト荷重が許容値を超えない範囲でご使用ください。

### 出力軸ラジアル荷重・スラスト荷重

出力軸のラジアル荷重・スラスト荷重は、次式(①~③)に従って確認をしてください。

① ラジアル荷重  $P_r$

$$P_r = \frac{P_{ro}}{L_f \cdot C_f \cdot F_s} \text{ [ N, kgf ]}$$

② スラスト荷重  $P_a$

$$P_a = \frac{P_{ao}}{C_f \cdot F_s} \text{ [ N, kgf ]}$$

③ ラジアル荷重とスラスト荷重が共存する場合

$$\left( \frac{P_r \cdot L_f}{P_{ro}} + \frac{P_a}{P_{ao}} \right) \cdot C_f \cdot F_s \leq 1$$

$P_r$  : 実ラジアル荷重 [ N, kgf ]

$P_{ro}$  : 許容ラジアル荷重 [ N, kgf ] (表3, 4, 8, 9, 13, 14)

$P_a$  : 実スラスト荷重 [ N, kgf ]

$P_{ao}$  : 許容スラスト荷重 [ N, kgf ] (表6, 7, 11, 12, 16, 17)

$L_f$  : 荷重位置係数 (表5, 10, 15)

$C_f$  : 連結係数 (表1)

$F_s$  : 衝撃係数 (表2)

・始動頻度が激しい場合はご照会ください。

表1 連結係数  $C_f$

連結方法	$C_f$
チェーン	1
歯車	1.25
Vベルト	1.5

表2 衝撃係数  $F_s$

衝撃の程度	$F_s$
衝撃がほとんど無い場合	1
衝撃がややある場合	1~1.2
激しい衝撃を伴う場合	1.4~1.6

### 中間値補間法算出例

#### ラジアル荷重位置係数

1. 形式 BHH-N1A L=23mmの出力軸ラジアル荷重位置係数は表5より

$$1.00 + \frac{1.13 - 1.00}{25 - 20} \times (23 - 20) = 1.08$$

2. 形式 CHHBMN8A-6165 L= 42mmの低速軸ラジアル荷重位置係数は表15より

$$0.97 + \frac{1.00 - 0.97}{45 - 40} \times (42 - 40) = 0.98$$

#### 許容ラジアル・スラスト荷重

形式 BHH-N5A 出力回転数630r/minの出力軸許容ラジアル荷重は表3より

$$2840 + \frac{2750 - 2840}{700 - 600} \times (630 - 600) = 2810 \text{ [ N ]}$$

表3 基準形A・B形バイエル無段変速機出力軸許容ラジアル荷重 Pro〔N〕 (Cf、Lf、Fs=1の場合)

出力回転数 r/min	~ 300	400	500	600	700	800	900	1000	1100	1200	1300	1400	1500
枠番 N02A, N05A, N1A N02B, N05B	932	932	932	932	932	883	883	834	785	785	736	736	736
N2A, N3A N1B, N2B	1720	1720	1720	1720	1720	1720	1720	1720	1720	1670	1620	1570	1570
N5A, N8A N3B, N5B	2890	2890	2890	2840	2750	2600	2550	2450	2350	2260	2210	2160	2110
N10A, N8B	3830	3530	3240	3090	2940	2840	2750	2650	2550	2450	2350	2310	2260
15A, 10B	4460	4460	4460	4460	4460	4220	4070	3920	3830	3730	3630	3530	3430
20A, 15B	4710	4710	4710	4710	4710	4710	4710	4460	4410	4320	4170	4020	-
30A, 40A 20B, 30B	11800	11300	10300	9810	9320	8830	8530	8240	8040	7850	7650	-	-
50A, 75A, 100A 50B, 75B	29400	29400	29400	29400	29400	29400	29400	29400	28400	27500	-	-	-
150A, 200A 100B, 150B	63800	58900	55900	52000	47100	47100	46100	44100	43200	41200	-	-	-

表4 基準形A・B形バイエル無段変速機出力軸許容ラジアル荷重 Pro〔kgf〕 (Cf、Lf、Fs=1の場合)

出力回転数 r/min	~ 300	400	500	600	700	800	900	1000	1100	1200	1300	1400	1500
枠番 N02A, N05A, N1A N02B, N05B	95	95	95	95	95	90	90	85	80	80	75	75	75
N2A, N3A N1B, N2B	175	175	175	175	175	175	175	175	175	170	165	160	160
N5A, N8A N3B, N5B	295	295	295	290	280	265	260	250	240	230	225	220	215
N10A, N8B	390	360	330	315	300	290	280	270	260	250	240	235	230
15A, 10B	455	455	455	455	455	430	415	400	390	380	370	360	350
20A, 15B	480	480	480	480	480	480	480	455	450	440	425	410	-
30A, 40A 20B, 30B	1200	1150	1050	1000	950	900	870	840	820	800	780	-	-
50A, 75A, 100A 50B, 75B	3000	3000	3000	3000	3000	3000	3000	3000	2900	2800	-	-	-
150A, 200A 100B, 150B	6500	6000	5700	5300	4800	4800	4700	4500	4400	4200	-	-	-

表5 基準形A・B形バイエル無段変速機出力軸ラジアル荷重位置係数 Lf

Lmm	5	10	15	20	25	30	35	40	45	50	60	70	80	90	100	120	140	160	180	200	
枠番 N02A, N05A, N1A N02B, N05B	0.90	0.94	0.97	1.00	1.13	1.25	1.37	1.49	-	-	-	-	-	-	-	<p>L=Lo/2の時 Lf=1</p>					
N2A, N3A N1B, N2B	0.90	0.93	0.95	0.98	1.00	1.11	1.21	1.32	1.42	1.53	-	-	-	-							
N5A, N8A N3B, N5B	0.90	0.92	0.94	0.96	0.98	1.00	1.10	1.19	1.28	1.37	1.56	-	-	-							
N10A, N8B	0.89	0.91	0.93	0.95	0.97	0.99	1.00	1.02	1.04	1.06	1.13	1.26	-	-							
15A, 10B	0.88	0.90	0.91	0.93	0.94	0.96	0.97	0.99	1.00	1.07	1.20	1.33	1.45	1.58	-						
20A, 15B	0.86	0.88	0.90	0.91	0.93	0.94	0.96	0.97	0.99	1.00	1.12	1.23	1.35	1.46	1.64						
30A, 40A 20B, 30B	0.88	0.89	0.90	0.91	0.92	0.93	0.95	0.96	0.97	0.98	1.00	1.03	1.05	1.08	1.10		1.15	-	-	-	-
50A, 75A, 100A 50B, 75B	0.86	0.86	0.87	0.88	0.89	0.89	0.90	0.91	0.92	0.93	0.94	0.96	0.97	0.99	1.00		1.13	1.25	1.38	1.50	1.63
150A, 200A 100B, 150B	0.88	0.89	0.90	0.90	0.91	0.91	0.92	0.93	0.93	0.94	0.95	0.96	0.97	0.99	1.00		1.09	1.20	1.31	1.42	1.53

# 技術資料 許容ラジアル・スラスト荷重

表6 基準形A・B形バイエル無段変速機出力軸許容スラスト荷重 Pao [N] (Cf、Fs=1の場合)

出力回転数 r/min	~ 300	400	500	600	700	800	900	1000	1100	1200	1300	1400	1500
砕番 N02A, N05A, N1A N02B, N05B	1180	980	883	834	785	736	736	687	687	638	638	589	589
N2A, N3A N1B, N2B	2350	2350	2350	2060	1960	1860	1770	1670	1570	1180	1470	1370	1370
N5A, N8A N3B, N5B	3830	3340	2940	2750	2650	2450	2260	2160	2060	1960	1860	1770	1770
N10A, N8B	4320	3630	3240	2940	2750	2650	2550	2350	2260	2160	2060	1960	1960
15A, 10B	6470	5790	5200	4610	4320	4020	3830	3630	3430	3340	3240	3140	3140
20A, 15B	7060	6470	5980	5690	5300	5000	4710	4410	4220	4120	3920	3730	-
30A, 40A 20B, 30B	11800	11800	10800	9420	8930	8240	7650	7360	7160	6870	6670	-	-
50A, 75A, 100A 50B, 75B	19600	16700	15700	14700	14200	13700	13200	12800	12800	12300	-	-	-
150A, 200A 100B, 150B	25500	23500	22600	21600	20600	18600	18100	17700	17200	16700	-	-	-

表7 基準形A・B形バイエル無段変速機出力軸許容スラスト荷重 Pao [kgf] (Cf、Fs=1の場合)

出力回転数 r/min	~ 300	400	500	600	700	800	900	1000	1100	1200	1300	1400	1500
砕番 N02A, N05A, N1A N02B, N05B	120	100	90	85	80	75	75	70	70	65	65	60	60
N2A, N3A N1B, N2B	240	240	240	210	200	190	180	170	160	120	150	140	140
N5A, N8A N3B, N5B	390	340	300	280	270	250	230	220	210	200	190	180	180
N10A, N8B	440	370	330	300	280	270	260	240	230	220	210	200	200
15A, 10B	660	590	530	470	440	410	390	370	350	340	330	320	320
20A, 15B	720	660	610	580	540	510	480	450	430	420	400	380	-
30A, 40A 20B, 30B	1200	1200	1100	960	910	840	780	750	730	700	680	-	-
50A, 75A, 100A 50B, 75B	2000	1700	1600	1500	1450	1400	1350	1300	1300	1250	-	-	-
150A, 200A 100B, 150B	2600	2400	2300	2200	2100	1900	1850	1800	1750	1700	-	-	-

表8 歯車減速機構付A・B形バイエル無段変速機出力軸許容ラジアル荷重 Pro [N] (Cf、Lf、Fs=1の場合)

出力回転数 r/min	~ 60	70	80	90	100	150	200	250	300	350	400	500	600	700
砕番 G10	2750	2650	2550	2450	2350	2060	1860	1770	1670	1570	1570	1470	1370	1280
G20	3140	3140	3140	3140	2940	2750	2450	2260	2160	2060	1960	1860	1860	1770
G30	5400	5100	5100	5100	5100	4810	4410	4020	3730	3630	3430	3340	3340	3140
G40	10800	9810	9420	9120	8730	7850	7260	6770	6380	6080	5890	5490	5490	5000
G50	-	10800	10300	10300	9800	8800	8300	8300	8300	7900	7600	7200	7200	6500
G60	-	11800	11300	11300	10800	9800	9300	8700	8300	7900	7700	7300	7300	6600
G70	-	23100	22600	22100	21100	19100	17700	16700	15700	14700	14200	13200	13200	12300

表9 歯車減速機構付A・B形バイエル無段変速機出力軸許容ラジアル荷重 Pro [kgf] (Cf、Lf、Fs=1の場合)

出力回転数 r/min	~ 60	70	80	90	100	150	200	250	300	350	400	500	600	700
砕番 G10	280	270	260	250	240	210	190	180	170	160	160	150	140	130
G20	320	320	320	320	300	280	250	230	220	210	200	190	190	180
G30	550	520	520	520	520	490	450	410	380	370	350	340	340	320
G40	1100	1000	960	930	890	800	740	690	650	620	600	560	560	510
G50	-	1100	1050	1050	1000	900	850	850	850	810	770	730	730	660
G60	-	1200	1150	1150	1100	1000	950	890	850	810	780	740	740	670
G70	-	2350	2300	2250	2150	1950	1800	1700	1600	1500	1450	1350	1350	1250

表10 歯車減速機構付A・B形バイエル無段変速機出力軸ラジアル荷重位置係数  $L_f$

枠番	Lmm																				
		5	10	15	20	25	30	35	40	45	50	60	70	80	90	100	120	140	160		
G10	0.82	0.88	0.94	1.00	1.07	1.13	1.19	1.25	-	-	-	-	-	-	-	-					
G20	0.78	0.83	0.87	0.92	0.97	1.03	1.13	1.24	1.35	1.45	1.66	-	-	-	-	-				-	-
G30	0.79	0.82	0.86	0.90	0.93	0.97	1.00	1.10	1.19	1.28	1.46	1.64	-	-	-	-				-	-
G40	0.74	0.77	0.80	0.83	0.86	0.89	0.92	0.95	0.98	1.00	1.06	1.16	1.27	1.37	1.48	-				-	-
G50	0.74	0.77	0.79	0.81	0.84	0.86	0.89	0.91	0.93	0.96	1.00	1.05	1.10	1.15	1.20	1.29	-	-			
G60	0.69	0.71	0.73	0.76	0.78	0.80	0.82	0.85	0.87	0.89	0.94	0.98	1.03	1.07	1.14	1.30	1.46	-			
G70	0.77	0.78	0.80	0.81	0.83	0.85	0.86	0.88	0.89	0.91	0.94	0.97	1.00	1.04	1.07	1.17	1.31	1.44			

表11 歯車減速機構付A・B形バイエル無段変速機出力軸許容スラスト荷重  $P_{ao}$  [N] (Cf、Fs=1の場合)

枠番	出力回転数 r/min														
		~ 60	70	80	90	100	150	200	250	300	350	400	500	600	700
G10		2450	2450	2450	2450	2450	2450	2450	2450	2450	2450	2450	2450	2450	2450
G20		2940	2940	2940	2940	2940	2940	2940	2940	2940	2940	2940	2940	2940	2940
G30		3340	3340	3340	3340	3340	3340	3340	3340	3340	3340	3340	3340	3340	3340
G40		7850	7850	7850	7850	7850	7850	7850	7850	7850	7850	7850	7850	7850	7850
G50		-	8340	8340	8340	8340	8340	8340	8340	8340	8340	8340	8340	8340	8340
G60		-	8930	8930	8930	8930	8930	8930	8930	8930	8930	8930	8930	8930	8930
G70		-	16700	16700	16700	16700	16700	16700	16700	16700	16700	16700	16700	16700	16700

表12 歯車減速機構付A・B形バイエル無段変速機出力軸許容スラスト荷重  $P_{ao}$  [kgf] (Cf、Fs=1の場合)

枠番	出力回転数 r/min														
		~ 60	70	80	90	100	150	200	250	300	350	400	500	600	700
G10		250	250	250	250	250	250	250	250	250	250	250	250	250	250
G20		300	300	300	300	300	300	300	300	300	300	300	300	300	300
G30		340	340	340	340	340	340	340	340	340	340	340	340	340	340
G40		800	800	800	800	800	800	800	800	800	800	800	800	800	800
G50		-	850	850	850	850	850	850	850	850	850	850	850	850	850
G60		-	910	910	910	910	910	910	910	910	910	910	910	910	910
G70		-	1700	1700	1700	1700	1700	1700	1700	1700	1700	1700	1700	1700	1700

# 技術資料 許容ラジアル・スラスト荷重

表13 A・B形バイエル・サイクロ可変減速機低速軸許容ラジアル荷重 Pro〔N〕 (Cf、Lf、Fs=1の場合)

枠番	出力回転数 r/min		1	2	3	4	5	6	8	10	15	20	25
	1段形	2段形											
6075			1580	1580	1580	1580	1580	1580	1580	1580	1580	1600	1660
6095			3180	3180	3180	3180	3180	3180	3180	3180	3180	3180	3200
6105			4780	4780	4780	4780	4780	4780	4780	4780	5090	5380	5400
6125		6125DB	9560	9560	9560	9560	9560	9560	9560	9560	9680	9810	9280
6135		6130DB, 6130DC 6135DB, 6135DC	14700	14700	14700	14700	14700	14700	14700	14700	14700	13600	12600
6145			15700	15700	15700	15700	15700	15700	15700	15700	15700	15700	15800
6165		6160DA, 6160DC 6165DA, 6165DC	21800	21800	21800	21800	21800	21800	21800	21800	21800	21700	20300
6175		6170DC, 6175DC	29500	29500	29500	29500	29500	29500	29500	29500	28800	26000	24100
6185		6180DB, 6185DB	41600	41600	41600	41600	41600	41600	41600	41600	38400	34800	32200
6195		6190DA, 6195DA	58000	58000	58000	58000	58000	58000	58000	58000	53700	48700	45000
6205		6205DB	84100	84100	84100	84100	84100	84100	84100	84100	84100	84100	79000
6215		6215DA, 6215DB	104000	104000	104000	104000	104000	104000	104000	104000	97500	89200	83200
6225		6225DA, 6225DB	145000	145000	145000	145000	145000	137000	126000	117000	103000	94700	88400
6235		6235DA, 6235DB	179000	179000	179000	179000	179000	170000	156000	145000	128000	117000	109000
6245		6245DA, 6245DB	208000	208000	208000	208000	200000	189000	173000	161000	142000	130000	121000
6255		6255DA, 6255DB	258000	258000	258000	258000	245000	231000	212000	198000	174000	159000	149000
6265		6265DA	276000	276000	276000	276000	276000	276000	257000	240000	212000	194000	181000
6275		6275DA	245000	245000	245000	245000	245000	245000	242000	227000	248000	228000	214000

枠番	出力回転数 r/min		30	40	50	60	80	100	150	200	250	300
	1段形	2段形										
6075			1660	1690	1570	1490	1450	1440	1490	1430	1350	1280
6095			3210	3240	3270	3320	3270	3060	2760	2710	2740	2610
6105			5150	4700	4370	4300	4350	4330	4500	4290	4000	3780
6125		6125DB	8760	8000	7830	7860	7270	6800	5900	5370	5030	4810
6135		6130DB, 6130DC 6135DB, 6135DC	11900	10700	9910	9290	8370	7780	6750	6140	5770	5480
6145			15800	15700	14700	14000	12800	12000	10600	9710	9110	8650
6165		6160DA, 6160DC 6165DA, 6165DC	19200	17600	17000	15900	14400	13300	11500	10500	9890	9380
6175		6170DC, 6175DC	22600	20400	18800	17600	15900	14600	12900	11900	11100	10600
6185		6180DB, 6185DB	30400	27400	25300	23700	21500	20200	18000	16800		
6195		6190DA, 6195DA	42200	38100	35300	33200	30400	28500	25300	23600		
6205		6205DB	78400	71700	66900	63300	58400	54900	49800			
6215		6215DA, 6215DB	78600	71900	67000	63500	58700	55200	50200			
6225		6225DA, 6225DB	83500	76300	71100	67200	62100	58500	52900			
6235		6235DA, 6235DB	103000	94300	87900	83500	77300	72700				
6245		6245DA, 6245DB	114000	104000	97800	93200	86200	82500				
6255		6255DA, 6255DB	140000	128000	120000	114000	106000	101000				
6265		6265DA	171000	157000	147000	140000	129000	124000				
6275		6275DA	203000	187000								

表14 A・B形バイエル・サイクロ可変減速機低速軸許容ラジアル荷重 Pro〔kgf〕 (Cf、Lf、Fs=1の場合)

枠番	出力回転数 r/min		1	2	3	4	5	6	8	10	15	20	25
	1段形	2段形											
6075			161	161	161	161	161	161	161	161	161	163	169
6095			324	324	324	324	324	324	324	324	324	324	326
6105			487	487	487	487	487	487	487	487	519	548	550
6125		6125DB	975	975	975	975	975	975	975	975	987	1000	946
6135		6130DB, 6130DC 6135DB, 6135DC	1500	1500	1500	1500	1500	1500	1500	1500	1500	1390	1280
6145			1600	1600	1600	1600	1600	1600	1600	1600	1600	1600	1610
6165		6160DA, 6160DC 6165DA, 6165DC	2220	2220	2220	2220	2220	2220	2220	2220	2220	2210	2070
6175		6170DC, 6175DC	3010	3010	3010	3010	3010	3010	3010	3010	2940	2650	2460
6185		6180DB, 6185DB	4240	4240	4240	4240	4240	4240	4240	4240	3910	3550	3280
6195		6190DA, 6195DA	5910	5910	5910	5910	5910	5910	5910	5910	5470	4960	4590
6205		6205DB	8570	8570	8570	8570	8570	8570	8570	8570	8570	8570	8050
6215		6215DA, 6215DB	10600	10600	10600	10600	10600	10600	10600	10600	9940	9090	8480
6225		6225DA, 6225DB	14800	14800	14800	14800	14800	14000	12800	11900	10500	9700	9000
6235		6235DA, 6235DB	18200	18200	18200	18200	18200	17300	15900	14800	13000	11900	11100
6245		6245DA, 6245DB	21200	21200	21200	21200	20400	19300	17600	16400	14500	13300	12300
6255		6255DA, 6255DB	26300	26300	26300	26300	25000	23500	21600	20200	17700	16200	15200
6265		6265DA	28100	28100	28100	28100	28100	28100	26200	24500	21600	19800	18500
6275		6275DA	25000	25000	25000	25000	25000	25000	24700	23100	25300	23200	21800

枠番	出力回転数 r/min		30	40	50	60	80	100	150	200	250	300
	1段形	2段形										
6075			169	172	160	152	148	147	152	146	138	130
6095			327	330	333	338	333	312	281	276	279	266
6105			525	479	445	438	443	441	459	437	408	385
6125		6125DB	893	815	798	801	741	693	601	547	513	490
6135		6130DB, 6130DC 6135DB, 6135DC	1210	1090	1010	950	850	790	690	630	590	560
6145			1610	1600	1500	1430	1300	1220	1080	990	930	880
6165		6160DA, 6160DC 6165DA, 6165DC	1960	1790	1730	1620	1470	1360	1170	1070	1010	960
6175		6170DC, 6175DC	2300	2080	1920	1790	1620	1490	1310	1210	1130	1080
6185		6180DB, 6185DB	3100	2790	2580	2420	2190	2060	1830	1710		
6195		6190DA, 6195DA	4300	3880	3600	3380	3100	2910	2580	2410		
6205		6205DB	7990	7310	6820	6450	5950	5600	5080			
6215		6215DA, 6215DB	8010	7330	6830	6470	5980	5630	5120			
6225		6225DA, 6225DB	8500	7800	7200	6900	6300	6000	5400			
6235		6235DA, 6235DB	10500	9600	9000	8500	7900	7400				
6245		6245DA, 6245DB	11600	10600	10000	9500	8800	8400				
6255		6255DA, 6255DB	14300	13000	12200	11600	10800	10300				
6265		6265DA	17400	16000	15000	14300	13100	12600				
6275		6275DA	20700	19100								

# 技術資料 許容ラジアル・スラスト荷重

表15 A・B形バイエル・サイクロ可変減速機低速軸ラジアル荷重位置係数 Lf

枠番	Lmm	Lmm																										
		~ 5	10	15	20	25	30	35	40	45	50	60	70	80	90	100	120	140	160	180	200	225	250	275	300			
6075	1段形	0.82	0.91	1.00	1.29	1.59	1.88	-	-	-	-	-	-	-	-	-	-	-	-	-	-	-	-	-	-	-	-	
6095	2段形	0.86	0.92	0.97	1.13	1.38	1.64	1.90	-	-	-	-	-	-	-	-	-	-	-	-	-	-	-	-	-	-	-	
6105		0.86	0.92	0.97	1.13	1.38	1.64	1.90	-	-	-	-	-	-	-	-	-	-	-	-	-	-	-	-	-	-	-	
6125	6125DB	-	0.82	0.87	0.92	0.97	1.08	1.25	1.42	1.59	1.76	-	-	-	-	-	-	-	-	-	-	-	-	-	-	-	-	
6135	6130DB, 6130DC 6135DB, 6135DC	-	-	0.83	0.87	0.92	0.96	1.00	1.13	1.25	1.38	1.63	1.88	-	-	-	-	-	-	-	-	-	-	-	-	-	-	
6145		-	-	-	0.66	0.73	0.80	0.87	0.93	1.00	1.10	1.30	1.50	1.70	1.90	-	-	-	-	-	-	-	-	-	-	-	-	
6165	6160DA, 6160DC 6165DA, 6165DC	-	-	-	0.83	0.87	0.90	0.93	0.97	1.00	1.11	1.32	1.53	1.75	1.96	-	-	-	-	-	-	-	-	-	-	-	-	
6175	6170DC, 6175DC	-	-	-	0.86	0.89	0.92	0.94	0.97	1.00	1.11	1.32	1.53	1.75	1.96	-	-	-	-	-	-	-	-	-	-	-	-	
6185	6180DB, 6185DB	-	-	-	-	0.85	0.87	0.90	0.93	0.95	0.98	1.09	1.26	1.43	1.60	1.78	-	-	-	-	-	-	-	-	-	-	-	
6195	6190DA, 6195DA	-	-	-	-	-	0.85	0.87	0.89	0.91	0.93	0.97	1.04	1.18	1.32	1.46	1.75	-	-	-	-	-	-	-	-	-	-	
6205	6205DB	-	-	-	-	-	-	-	0.70	0.74	0.77	0.84	0.91	0.98	1.05	1.12	1.26	1.40	1.54	-	-	-	-	-	-	-	-	
6215	6215DA, 6215DB	-	-	-	-	-	-	-	0.70	0.73	0.77	0.84	0.91	0.98	1.05	1.13	1.27	1.41	1.56	-	-	-	-	-	-	-	-	
6225	6225DA, 6225DB	-	-	-	-	-	-	-	0.86	0.88	0.90	0.93	0.96	0.99	1.02	1.06	1.12	1.19	1.25	-	-	-	-	-	-	-	-	
6235	6235DA, 6235DB	-	-	-	-	-	-	-	0.82	0.84	0.85	0.88	0.91	0.94	0.97	1.00	1.06	1.12	1.18	1.24	1.30	-	-	-	-	-	-	
6245	6245DA, 6245DB	-	-	-	-	-	-	-	0.83	0.84	0.86	0.89	0.92	0.94	0.97	1.00	1.06	1.11	1.17	1.23	1.29	-	-	-	-	-	-	
6255	6255DA, 6255DB	-	-	-	-	-	-	-	-	-	0.83	0.85	0.88	0.90	0.93	0.95	1.00	1.05	1.10	1.22	1.36	1.52	1.69	-	-	-	-	
6265	6265DA	-	-	-	-	-	-	-	-	-	-	-	0.83	0.85	0.88	0.90	0.94	0.98	1.04	1.17	1.29	1.45	1.61	1.77	1.93	-	-	
6275	6275DA	-	-	-	-	-	-	-	-	-	-	-	-	0.67	0.71	0.75	0.82	0.90	0.98	1.09	1.21	1.35	1.50	1.65	1.79	-	-	

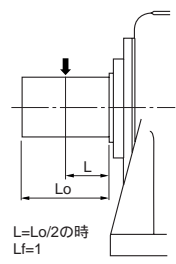


表16 A・B形バイエル・サイクロ可変減速機低速軸許容スラスト荷重 Pao(N)

枠番	出力回転数 r/min	出力回転数 r/min																	
		~ 10	15	20	25	30	35	40	50	60	80	100	125	150	200	250	300		
6075	1段形	785	785	785	785	785	785	785	785	785	785	785	785	785	785	785	785		
6095	2段形	981	981	981	981	981	981	981	981	981	981	981	981	981	981	981	981		
6105		1470	1470	1470	1470	1470	1470	1470	1470	1470	1470	1470	1470	1470	1470	1470	1470		
6125	6125DB	2940	2940	2940	2940	2940	2940	2940	2940	2940	2940	2940	2940	2940	2940	2770	2500	2390	
6135	6130DB, 6130DC 6135DB, 6135DC	3920	3920	3920	3920	3920	3920	3920	3920	3920	3920	3920	3920	3920	3920	3920	3920	3920	
6145		5400	5400	5400	5400	5400	5400	5400	5400	5400	5400	5230	4860	4560	4370	3850	3670	3450	
6165	6160DA, 6160DC 6165DA, 6165DC	6870	6870	6870	6870	6870	6870	6870	6870	6870	6870	6870	6870	6870	6870	6300	5700	-	
6175	6170DC, 6175DC	9810	9810	9810	9810	9810	9810	9810	9810	9810	9810	9810	9810	9680	9020	8090	7330	6880	
6185	6180DB, 6185DB	13700	13700	13700	13700	13700	13700	13700	13700	13700	13700	13700	13700	13700	13100	12500	11000	-	-
6195	6190DA, 6195DA	19600	19600	19600	19600	19600	19600	19600	19600	19600	19600	19600	19600	19600	18500	17500	15400	-	-
6205	6205DB	26500	23500	21100	19600	18600	18100	17700	16700	15700	14200	13200	12800	12300	11300	-	-	-	-
6215	6215DA, 6215DB	27500	24500	22100	20600	19600	18600	18100	17200	16200	14700	13700	13200	12800	11800	-	-	-	-
6225	6225DA, 6225DB	29400	25600	23200	21700	20600	19600	18700	17600	16700	15300	14400	13600	13100	12100	-	-	-	-
6235	6235DA, 6235DB	35300	31400	28400	26500	25000	23500	22600	21100	20100	18600	17700	16700	-	-	-	-	-	-
6245	6245DA, 6245DB	37300	33800	30900	28800	27300	26100	25100	23500	22300	21000	19900	19100	-	-	-	-	-	-
6255	6255DA, 6255DB	48100	43100	39400	36900	35100	33600	32300	30400	28500	26800	25500	24200	-	-	-	-	-	-
6265	6265DA	52000	52000	51000	47500	44800	42800	41600	38900	37300	34800	33000	31100	-	-	-	-	-	-
6275	6275DA	58900	58900	58900	58900	58900	58900	58900	58900	58900	-	-	-	-	-	-	-	-	-

表3～表17の中間値の詳細は補間法を用いて算出してください。

表17 A・B形バイエル・サイクロ可変減速機低速軸許容スラスト荷重 Pao(kgf)

枠番	出力回転数 r/min	Pao(kgf)															
		~ 10	15	20	25	30	35	40	50	60	80	100	125	150	200	250	300
1段形	2段形																
6075		80	80	80	80	80	80	80	80	80	80	80	80	80	80	80	80
6095		100	100	100	100	100	100	100	100	100	100	100	100	100	100	100	100
6105		150	150	150	150	150	150	150	150	150	150	150	150	150	150	150	150
6125	6125DB	300	300	300	300	300	300	300	300	300	300	300	300	300	282	255	244
6135	6130DB, 6130DC 6135DB, 6135DC	400	400	400	400	400	400	400	400	400	400	400	400	400	400	400	400
6145		550	550	550	550	550	550	550	550	550	533	495	465	445	392	374	352
6165	6160DA, 6160DC 6165DA, 6165DC	700	700	700	700	700	700	700	700	700	700	700	700	700	642	581	-
6175	6170DC, 6175DC	1000	1000	1000	1000	1000	1000	1000	1000	1000	1000	1000	987	919	825	747	701
6185	6180DB, 6185DB	1400	1400	1400	1400	1400	1400	1400	1400	1400	1400	1400	1340	1270	1120	-	-
6195	6190DA, 6195DA	2000	2000	2000	2000	2000	2000	2000	2000	2000	2000	2000	1890	1780	1570	-	-
6205	6205DB	2700	2400	2150	2000	1900	1850	1800	1700	1600	1450	1350	1300	1250	1150	-	-
6215	6215DA, 6215DB	2800	2500	2250	2100	2000	1900	1850	1750	1650	1500	1400	1350	1300	1200	-	-
6225	6225DA, 6225DB	3000	2610	2360	2210	2100	2000	1910	1790	1700	1560	1470	1390	1340	1230	-	-
6235	6235DA, 6235DB	3600	3200	2900	2700	2550	2400	2300	2150	2050	1900	1800	1700	-	-	-	-
6245	6245DA, 6245DB	3800	3450	3150	2940	2780	2660	2560	2400	2270	2140	2030	1950	-	-	-	-
6255	6255DA, 6255DB	4900	4390	4020	3760	3580	3430	3290	3100	2910	2730	2600	2470	-	-	-	-
6265	6265DA	5300	5300	5200	4840	4570	4360	4240	3970	3800	3550	3360	3170	-	-	-	-
6275	6275DA	6000	6000	6000	6000	6000	6000	6000	6000	-	-	-	-	-	-	-	-

表3 - 表17の中間値の詳細は補間法を用いて算出してください。

# 技術資料 許容ラジアル・スラスト荷重

## 入力軸ラジアル荷重(両軸形用)

入力軸のラジアル荷重・スラスト荷重は、次式(①~③)に従って確認をしてください。

① ラジアル荷重  $P_r$

$$P_r = \frac{P_{ro}}{L_f \cdot C_f \cdot F_s} \text{ [N, kgf]}$$

② スラスト荷重  $P_a$

$$P_a = \frac{P_{ao}}{C_f \cdot F_s} \text{ [N, kgf]}$$

③ ラジアル荷重とスラスト荷重が共存する場合

$$\left( \frac{P_r \cdot L_f}{P_{ro}} + \frac{P_a}{P_{ao}} \right) \cdot C_f \cdot F_s \leq 1$$

$P_r$  : 実ラジアル荷重 [N, kgf]  
 $P_{ro}$  : 許容ラジアル荷重 [N, kgf] (表18, 19)  
 $P_a$  : 実スラスト荷重 [N, kgf]  
 $P_{ao}$  : 許容スラスト荷重 [N, kgf] (表18, 19)  
 $L_f$  : 荷重位置係数 (表20)  
 $C_f$  : 連結係数 (表1)  
 $F_s$  : 衝撃係数 (表2)

表18 入力軸許容ラジアル荷重  $P_{ro}$ 、スラスト荷重  $P_{ao}$  [N] (  $C_f$ 、 $L_f$ 、 $F_s=1$  の場合 )

項目 枠番	入力回転数 r/min	許容ラジアル荷重		許容スラスト荷重	
		1800	1500	1800	1500
N02A, N05A, N1A N02B, N05B		245	245	245	245
N2A, N3A N1B, N2B		687	687	687	687
N5A, N8A N3B, N5B		1180	1230	1180	1230
N10A, N8B		1180	1230	1180	1230

項目 枠番	入力回転数 r/min	許容ラジアル荷重		許容スラスト荷重	
		900	750	900	750
150A, 200A 100B, 150B		27000	28400	27000	28400

表19 入力軸許容ラジアル荷重  $P_{ro}$ 、スラスト荷重  $P_{ao}$  [kgf] (  $C_f$ 、 $L_f$ 、 $F_s=1$  の場合 )

項目 枠番	入力回転数 r/min	許容ラジアル荷重		許容スラスト荷重	
		1800	1500	1800	1500
N02A, N05A, N1A N02B, N05B		25	25	25	25
N2A, N3A N1B, N2B		70	70	70	70
N5A, N8A N3B, N5B		120	125	120	125
N10A, N8B		120	125	120	125

項目 枠番	入力回転数 r/min	許容ラジアル荷重		許容スラスト荷重	
		900	750	900	750
150A, 200A 100B, 150B		2750	2900	2750	2900

表20 入力軸ラジアル荷重位置係数  $L_f$

項目 枠番	Lmm	5	10	15	20	25	30	35	40	45	50	55	60	70	80	90	100	120	140	160
		N02A, N05A, N1A N02B, N05B	0.83	0.92	1.00	1.09	1.18	1.27	-	-	-	-	-	-	-					
N2A, N3A N1B, N2B	0.84	0.90	0.95	1.00	1.06	1.11	1.17	1.22	-	-	-	-								
N5A, N8A N3B, N5B	0.85	0.90	0.95	1.00	1.06	1.11	1.16	1.21	-	-	-	-								
N10A, N8B	0.86	0.90	0.94	0.98	1.00	1.07	1.11	1.15	1.19	-	-	-								
150A, 200A 100B, 150B	0.75	0.76	0.78	0.79	0.81	0.83	0.84	0.86	0.87	0.89	0.91	0.92	0.95	0.99	1.02	1.05	1.11	1.18	1.24	

## 2. D形許容ラジアル・スラスト荷重

D形バイエル無段変速機、D形バイエル・サイクロ可変減速機にギヤやブーリを装着する場合はラジアル・スラスト荷重が許容値を超えない範囲でご使用ください。

### 出力軸ラジアル荷重・スラスト荷重

出力軸のラジアル荷重・スラスト荷重は、次式(①~③)に従って確認をしてください。

① ラジアル荷重  $Pr$

$$Pr = \frac{Pro}{Lf \cdot Cf \cdot Fs} \text{ [ N, kgf ]}$$

② スラスト荷重  $Pa$

$$Pa = \frac{Pao}{Cf \cdot Fs} \text{ [ N, kgf ]}$$

③ ラジアル荷重とスラスト荷重が共存する場合

$$\left( \frac{Pr \cdot Lf}{Pro} + \frac{Pa}{Pao} \right) \cdot Cf \cdot Fs \leq 1$$

$Pr$  : 実ラジアル荷重 [ N, kgf ]

$Pro$  : 許容ラジアル荷重 [ N, kgf ] (表23, 24, 28, 29, 33, 34)

$Pa$  : 実スラスト荷重 [ N, kgf ]

$Pao$  : 許容スラスト荷重 [ N, kgf ] (表25, 26, 31, 32, 33, 34)

$Lf$  : 荷重位置係数 (表27, 30, 35)

$Cf$  : 連結係数 (表14)

$Fs$  : 衝撃係数 (表15)

・始動頻度が激しい場合はご照会ください。

表21 連結係数  $Cf$

連結方法	$Cf$
チェーン	1
歯車	1.25
Vベルト	1.5

表22 衝撃係数  $Fs$

衝撃の程度	$Fs$
衝撃がほとんど無い場合	1
衝撃がややある場合	1~1.2
激しい衝撃を伴う場合	1.4~1.6

### 中間値補間法算出例

#### ラジアル荷重位置係数

1. 形式 BHH-N1D  $L=23\text{mm}$ の出力軸ラジアル荷重位置係数は表27より

$$1.00 + \frac{1.08 - 1.00}{25 - 20} \times (23 - 20) = 1.05$$

2. 形式 CHHBMN8D-6165  $L=42\text{mm}$ の低速軸ラジアル荷重位置係数は表30より

$$0.97 + \frac{1.00 - 0.97}{45 - 40} \times (42 - 40) = 0.98$$

#### 許容ラジアル・スラスト荷重

形式 BHH-N3D 出力回転数530r/minの出力軸許容ラジアル荷重は表23より

$$1370 + \frac{1280 - 1370}{600 - 500} \times (530 - 500) = 1340 \text{ [ N ]}$$

# 技術資料 許容ラジアル・スラスト荷重

表23 基準形 D形バイエル無段変速機出力軸許容ラジアル荷重 Pro〔N〕 (Cf、Lf、Fs=1の場合)

出力回転数 r/min	~ 100	200	300	400	500	600	700	800	900	1000	1100
枠番											
N05D, N1D	834	834	834	834	834	883	883	883	883	883	883
N2D, N3D	1860	1860	1620	1470	1370	1280	1230	1180	1130	1080	1030
N5D, N8D	2160	2160	2210	2210	2210	2260	2260	2260	2310	2310	2310
N10D	2700	2750	2890	2940	2940	2940	2940	2940	2940	2940	2940

表24 基準形 D形バイエル無段変速機出力軸許容ラジアル荷重 Pro〔kgf〕 (Cf、Lf、Fs=1の場合)

出力回転数 r/min	~ 100	200	300	400	500	600	700	800	900	1000	1100
枠番											
N05D, N1D	85	85	85	85	85	90	90	90	90	90	90
N2D, N3D	190	190	165	150	140	130	125	120	115	110	105
N5D, N8D	220	220	225	225	225	230	230	230	235	235	235
N10D	275	280	295	300	300	300	300	300	300	300	300

表25 基準形 D形バイエル無段変速機出力軸許容スラスト荷重 Pao〔N〕 (Cf、Fs=1の場合)

出力回転数 r/min	~ 100	200	300	400	500	600	700	800	900	1000	1100
枠番											
N05D, N1D	932	932	932	932	932	932	932	932	932	932	932
N2D, N3D	981	981	981	981	981	981	981	981	981	981	981
N5D, N8D	1770	1770	1770	1770	1770	1770	1770	1770	1770	1770	1770
N10D	2260	2260	2260	2260	2260	2260	2260	2260	2260	2260	2260

表26 基準形 D形バイエル無段変速機出力軸許容スラスト荷重 Pao〔kgf〕 (Cf、Fs=1の場合)

出力回転数 r/min	~ 100	200	300	400	500	600	700	800	900	1000	1100
枠番											
N05D, N1D	95	95	95	95	95	95	95	95	95	95	95
N2D, N3D	100	100	100	100	100	100	100	100	100	100	100
N5D, N8D	180	180	180	180	180	180	180	180	180	180	180
N10D	230	230	230	230	230	230	230	230	230	230	230

表27 基準形 D形バイエル無段変速機出力軸許容ラジアル荷重位置係数 Lf

Lmm	5	10	15	20	25	30	35	40	45	50	55	60	65	70
枠番														
N05D, N1D	0.91	0.94	0.97	1.00	1.08	1.16	1.23	1.31	-	-	-	-	-	-
N2D, N3D	0.90	0.93	0.95	0.98	1.00	1.03	1.06	1.08	1.11	1.13	-	-	-	-
N5D, N8D	0.70	0.76	0.82	0.88	0.94	1.00	1.07	1.13	1.19	1.25	1.31	1.37	-	-
N10D	0.92	0.93	0.95	0.96	0.98	0.99	1.00	1.06	1.11	1.17	1.22	1.27	1.33	1.38

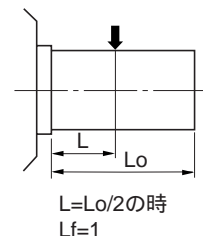


表28 D形バイエル・サイクロ可変減速機低速軸許容ラジアル荷重 Pro〔N〕 (Cf、Lf、Fs=1の場合)

枠番	出力回転数 r/min		1	2	3	4	5	6	8	10	15	20	25
	1段形	2段形											
6095			3180	3180	3180	3180	3180	3180	3180	3180	3180	3180	3200
6105			4780	4780	4780	4780	4780	4780	4780	4780	5090	5380	5400
6125		6125DB	9560	9560	9560	9560	9560	9560	9560	9560	9680	9810	9280
6135		6130DC, 6135DC	14700	14700	14700	14700	14700	14700	14700	14700	14700	13600	12600
6145			15700	15700	15700	15700	15700	15700	15700	15700	15700	15700	15800
6165		6160DB, 6165DB	21800	21800	21800	21800	21800	21800	21800	21800	21800	21700	20300
6175		6170DB, 6175DB	29500	29500	29500	29500	29500	29500	29500	29500	28800	26000	24100
6185		6180DA, 6185DA 6180DB, 6185DB	41600	41600	41600	41600	41600	41600	41600	41600	38400	34800	32200
6195		6190DA, 6195DA 6190DB, 6195DB	58000	58000	58000	58000	58000	58000	58000	58000	53700	48700	45000
6205		6205DA, 6205DB	84100	84100	84100	84100	84100	84100	84100	84100	84100	84100	79000
6215		6215DA, 6215DB	104000	104000	104000	104000	104000	104000	104000	104000	97500	89200	83200
6225		6225DA, 6225DB	145000	145000	145000	145000	145000	137000	126000	117000	103000	94700	88400
6235		6235DA, 6235DB	179000	179000	179000	179000	179000	170000	156000	145000	128000	117000	109000
6245		6245DA, 6245DB	208000	208000	208000	208000	200000	189000	173000	161000	142000	130000	121000
6255		6255DA	258000	258000	258000	258000	245000	231000	212000	198000	174000	159000	149000
6265		6265DA	276000	276000	276000	276000	276000	276000	257000	240000	212000	194000	181000
6275		6275DA	245000	245000	245000	245000	245000	245000	242000	227000	248000	228000	214000

枠番	出力回転数 r/min		30	40	50	60	80	100	150	200	250	300
	1段形	2段形										
6095			3210	3240	3270	3320	3270	3060	2760	2710	2740	2610
6105			5150	4700	4370	4300	4350	4330	4500	4290	4000	3780
6125		6125DB	8760	8000	7830	7860	7270	6800	5900	5370	5030	4810
6135		6130DC, 6135DC	11900	10700	9910	9290	8370	7780	6750	6140	5770	5480
6145			15800	15700	14700	14000	12800	12000	10600	9710	9110	8650
6165		6160DB, 6165DB	19200	17600	17000	15900	14400	13300	11500	10500	9890	9380
6175		6170DB, 6175DB	22600	20400	18800	17600	15900	14600	12900	11900	11100	10600
6185		6180DA, 6185DA 6180DB, 6185DB	30400	27400	25300	23700	21500	20200	18000	16800		
6195		6190DA, 6195DA 6190DB, 6195DB	42200	38100	35300	33200	30400	28500	25300	23600		
6205		6205DA, 6205DB	78400	71700	66900	63300	58400	54900	49800			
6215		6215DA, 6215DB	78600	71900	67000	63500	58700	55200	50200			
6225		6225DA, 6225DB	83500	76300	71100	67200	62100	58500	52900			
6235		6235DA, 6235DB	103000	94300	87900	83500	77300	72700				
6245		6245DA, 6245DB	114000	104000	97800	93200	86200	82500				
6255		6255DA	140000	128000	120000	114000	106000	101000				
6265		6265DA	171000	157000	147000	140000	129000	124000				
6275		6275DA	203000	187000								

# 技術資料 許容ラジアル・スラスト荷重

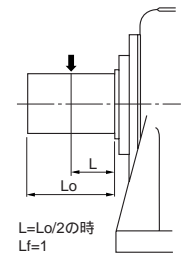
表29 D形バイエル・サイクロ可変減速機低速軸許容ラジアル荷重 Pro〔kgf〕 (Cf、Lf、Fs=1の場合)

枠番	出力回転数 r/min		1	2	3	4	5	6	8	10	15	20	25
	1段形	2段形											
6095			324	324	324	324	324	324	324	324	324	324	326
6105			487	487	487	487	487	487	487	487	519	548	550
6125		6125DB	975	975	975	975	975	975	975	975	987	1000	946
6135		6130DC, 6135DC	1500	1500	1500	1500	1500	1500	1500	1500	1500	1390	1280
6145			1600	1600	1600	1600	1600	1600	1600	1600	1600	1600	1610
6165		6160DB, 6165DB	2220	2220	2220	2220	2220	2220	2220	2220	2220	2210	2070
6175		6170DB, 6175DB	3010	3010	3010	3010	3010	3010	3010	3010	2940	2650	2460
6185		6180DA, 6185DA 6180DB, 6185DB	4240	4240	4240	4240	4240	4240	4240	4240	3910	3550	3280
6195		6190DA, 6195DA 6190DB, 6195DB	5910	5910	5910	5910	5910	5910	5910	5910	5470	4960	4590
6205		6205DA, 6205DB	8570	8570	8570	8570	8570	8570	8570	8570	8570	8570	8050
6215		6215DA, 6215DB	10600	10600	10600	10600	10600	10600	10600	10600	9940	9090	8480
6225		6225DA, 6225DB	14800	14800	14800	14800	14800	14000	12800	11900	10500	9700	9000
6235		6235DA, 6235DB	18200	18200	18200	18200	18200	17300	15900	14800	13000	11900	11100
6245		6245DA, 6245DB	21200	21200	21200	21200	20400	19300	17600	16400	14500	13300	12300
6255		6255DA	26300	26300	26300	26300	25000	23500	21600	20200	17700	16200	15200
6265		6265DA	28100	28100	28100	28100	28100	28100	26200	24500	21600	19800	18500
6275		6275DA	25000	25000	25000	25000	25000	25000	24700	23100	25300	23200	21800

枠番	出力回転数 r/min		30	40	50	60	80	100	150	200	250	300
	1段形	2段形										
6095			327	330	333	338	333	312	281	276	279	266
6105			525	479	445	438	443	441	459	437	408	385
6125		6125DB	893	815	798	801	741	693	601	547	513	490
6135		6130DC, 6135DC	1210	1090	1010	950	850	790	690	630	590	560
6145			1610	1600	1500	1430	1300	1220	1080	990	930	880
6165		6160DB, 6165DB	1960	1790	1730	1620	1470	1360	1170	1070	1010	960
6175		6170DB, 6175DB	2300	2080	1920	1790	1620	1490	1310	1210	1130	1080
6185		6180DA, 6185DA 6180DB, 6185DB	3100	2790	2580	2420	2190	2060	1830	1710		
6195		6190DA, 6195DA 6190DB, 6195DB	4300	3880	3600	3380	3100	2910	2580	2410		
6205		6205DA, 6205DB	7990	7310	6820	6450	5950	5600	5080			
6215		6215DA, 6215DB	8010	7330	6830	6470	5980	5630	5120			
6225		6225DA, 6225DB	8500	7800	7200	6900	6300	6000	5400			
6235		6235DA, 6235DB	10500	9600	9000	8500	7900	7400				
6245		6245DA, 6245DB	11600	10600	10000	9500	8800	8400				
6255		6255DA	14300	13000	12200	11600	10800	10300				
6265		6265DA	17400	16000	15000	14300	13100	12600				
6275		6275DA	20700	19100								

表30 D形バイエル・サイクロ可変減速機低速軸ラジアル荷重位置係数 Lf

枠番	Lmm	Lmm																										
		~5	10	15	20	25	30	35	40	45	50	60	70	80	90	100	120	140	160	180	200	225	250	275	300			
6095	1段形	0.86	0.92	0.97	1.13	1.38	1.64	1.90	-	-	-	-	-	-	-	-	-	-	-	-	-	-	-	-	-	-	-	
6105	2段形	0.86	0.92	0.97	1.13	1.38	1.64	1.90	-	-	-	-	-	-	-	-	-	-	-	-	-	-	-	-	-	-	-	
6125	6125DB	-	0.82	0.87	0.92	0.97	1.08	1.25	1.42	1.59	1.76	-	-	-	-	-	-	-	-	-	-	-	-	-	-	-	-	
6135	6130DC, 6135DC	-	-	0.83	0.87	0.92	0.96	1.00	1.13	1.25	1.38	1.63	1.88	-	-	-	-	-	-	-	-	-	-	-	-	-	-	
6145		-	-	-	0.66	0.73	0.80	0.87	0.93	1.00	1.10	1.30	1.50	1.70	1.90	-	-	-	-	-	-	-	-	-	-	-	-	
6165	6160DB, 6165DB	-	-	-	0.83	0.87	0.90	0.93	0.97	1.00	1.11	1.32	1.53	1.75	1.96	-	-	-	-	-	-	-	-	-	-	-	-	
6175	6170DB, 6175DB	-	-	-	0.86	0.89	0.92	0.94	0.97	1.00	1.11	1.32	1.53	1.75	1.96	-	-	-	-	-	-	-	-	-	-	-	-	
6185	6180DA, 6185DA 6180DB, 6185DB	-	-	-	-	0.85	0.87	0.90	0.93	0.95	0.98	1.09	1.26	1.43	1.60	1.78	-	-	-	-	-	-	-	-	-	-	-	
6195	6190DA, 6195DA 6190DB, 6195DB	-	-	-	-	-	0.85	0.87	0.89	0.91	0.93	0.97	1.04	1.18	1.32	1.46	1.75	-	-	-	-	-	-	-	-	-	-	
6205	6205DB, 6205DB	-	-	-	-	-	-	-	0.70	0.74	0.77	0.84	0.91	0.98	1.05	1.12	1.26	1.40	1.54	-	-	-	-	-	-	-	-	
6215	6215DA, 6215DB	-	-	-	-	-	-	-	0.70	0.73	0.77	0.84	0.91	0.98	1.05	1.13	1.27	1.41	1.56	-	-	-	-	-	-	-	-	
6225	6225DA, 6225DB	-	-	-	-	-	-	-	0.86	0.88	0.90	0.93	0.96	0.99	1.02	1.06	1.12	1.19	1.25	-	-	-	-	-	-	-	-	
6235	6235DA, 6235DB	-	-	-	-	-	-	-	0.82	0.84	0.85	0.88	0.91	0.94	0.97	1.00	1.06	1.12	1.18	1.24	1.30	-	-	-	-	-	-	
6245	6245DA, 6245DB	-	-	-	-	-	-	-	0.83	0.84	0.86	0.89	0.92	0.94	0.97	1.00	1.06	1.11	1.17	1.23	1.29	-	-	-	-	-	-	
6255	6255DA	-	-	-	-	-	-	-	-	-	0.83	0.85	0.88	0.90	0.93	0.95	1.00	1.05	1.10	1.22	1.36	1.52	1.69	-	-	-	-	
6265	6265DA	-	-	-	-	-	-	-	-	-	-	-	0.83	0.85	0.88	0.90	0.94	0.98	1.04	1.17	1.29	1.45	1.61	1.77	1.93	-	-	
6275	6275DA	-	-	-	-	-	-	-	-	-	-	-	-	0.67	0.71	0.75	0.82	0.90	0.98	1.09	1.21	1.35	1.50	1.65	1.79	-	-	



# 技術資料 許容ラジアル・スラスト荷重

表31 D形バイエル・サイクロ可変減速機低速軸許容スラスト荷重 Pao(N)

枠番	出力回転数 r/min		~ 10	15	20	25	30	35	40	50	60	80	100	125	150	200	250	300
	1段形	2段形																
6095			981	981	981	981	981	981	981	981	981	981	981	981	981	981	981	981
6105			1470	1470	1470	1470	1470	1470	1470	1470	1470	1470	1470	1470	1470	1470	1470	1470
6125		6125DB	2940	2940	2940	2940	2940	2940	2940	2940	2940	2940	2940	2940	2940	2770	2500	2390
6135		6130DC, 6135DC	3920	3920	3920	3920	3920	3920	3920	3920	3920	3920	3920	3920	3920	3920	3920	3920
6145			5400	5400	5400	5400	5400	5400	5400	5400	5400	5230	4860	4560	4370	3850	3670	3450
6165		6160DB, 6165DB	6870	6870	6870	6870	6870	6870	6870	6870	6870	6870	6870	6870	6870	6300	5700	-
6175		6170DB, 6175DB	9810	9810	9810	9810	9810	9810	9810	9810	9810	9810	9810	9680	9020	8090	7330	6880
6185		6180DA, 6185DA 6180DB, 6185DB	13700	13700	13700	13700	13700	13700	13700	13700	13700	13700	13700	13100	12500	11000	-	-
6195		6190DA, 6195DA 6190DB, 6195DB	19600	19600	19600	19600	19600	19600	19600	19600	19600	19600	19600	18500	17500	15400	-	-
6205		6205DA, 6205DB	26500	23500	21100	19600	18600	18100	17700	16700	15700	14200	13200	12800	12300	11300	-	-
6215		6215DA, 6215DB	27500	24500	22100	20600	19600	18600	18100	17200	16200	14700	13700	13200	12800	11800	-	-
6225		6225DA, 6225DB	29400	25600	23200	21700	20600	19600	18700	17600	16700	15300	14400	13600	13100	12100	-	-
6235		6235DA, 6235DB	35300	31400	28400	26500	25000	23500	22600	21100	20100	18600	17700	16700	-	-	-	-
6245		6245DA, 6245DB	37300	33800	30900	28800	27300	26100	25100	23500	22300	21000	19900	19100	-	-	-	-
6255		6255DA	48100	43100	39400	36900	35100	33600	32300	30400	28500	26800	25500	24200	-	-	-	-
6265		6265DA	52000	52000	51000	47500	44800	42800	41600	38900	37300	34800	33000	31100	-	-	-	-
6275		6275DA	58900	58900	58900	58900	58900	58900	58900	58900	-	-	-	-	-	-	-	-

表23～表32の中間値の詳細は補間法を用いて算出してください。

表32 D形バイエル・サイクロ可変減速機低速軸許容スラスト荷重 Pao(kgf)

枠番	出力回転数 r/min		~ 10	15	20	25	30	35	40	50	60	80	100	125	150	200	250	300
	1段形	2段形																
6095			100	100	100	100	100	100	100	100	100	100	100	100	100	100	100	100
6105			150	150	150	150	150	150	150	150	150	150	150	150	150	150	150	150
6125		6125DB	300	300	300	300	300	300	300	300	300	300	300	300	300	282	255	244
6135		6130DC, 6135DC	400	400	400	400	400	400	400	400	400	400	400	400	400	400	400	400
6145			550	550	550	550	550	550	550	550	550	533	495	465	445	392	374	352
6165		6160DB, 6165DB	700	700	700	700	700	700	700	700	700	700	700	700	700	642	581	-
6175		6170DB, 6175DB	1000	1000	1000	1000	1000	1000	1000	1000	1000	1000	1000	987	919	825	747	701
6185		6180DA, 6185DA 6180DB, 6185DB	1400	1400	1400	1400	1400	1400	1400	1400	1400	1400	1400	1340	1270	1120	-	-
6195		6190DA, 6195DA 6190DB, 6195DB	2000	2000	2000	2000	2000	2000	2000	2000	2000	2000	2000	1890	1780	1570	-	-
6205		6205DA, 6205DB	2700	2400	2150	2000	1900	1850	1800	1700	1600	1450	1350	1300	1250	1150	-	-
6215		6215DA, 6215DB	2800	2500	2250	2100	2000	1900	1850	1750	1650	1500	1400	1350	1300	1200	-	-
6225		6225DA, 6225DB	3000	2610	2360	2210	2100	2000	1910	1790	1700	1560	1470	1390	1340	1230	-	-
6235		6235DA, 6235DB	3600	3200	2900	2700	2550	2400	2300	2150	2050	1900	1800	1700	-	-	-	-
6245		6245DA, 6245DB	3800	3450	3150	2940	2780	2660	2560	2400	2270	2140	2030	1950	-	-	-	-
6255		6255DA	4900	4390	4020	3760	3580	3430	3290	3100	2910	2730	2600	2470	-	-	-	-
6265		6265DA	5300	5300	5200	4840	4570	4360	4240	3970	3800	3550	3360	3170	-	-	-	-
6275		6275DA	6000	6000	6000	6000	6000	6000	6000	6000	-	-	-	-	-	-	-	-

表23～表32の中間値の詳細は補間法を用いて算出してください。

## 入力軸ラジアル荷重（両軸形用）

入力軸のラジアル荷重・スラスト荷重は、次式（①～③）に従って確認をしてください。

① ラジアル荷重  $Pr$

$$Pr = \frac{Pro}{Lf \cdot Cf \cdot Fs} \text{ [N, kgf]}$$

② スラスト荷重  $Pa$

$$Pa = \frac{Pao}{Cf \cdot Fs} \text{ [N, kgf]}$$

③ ラジアル荷重とスラスト荷重が共存する場合

$$\left( \frac{Pr \cdot Lf}{Pro} + \frac{Pa}{Pao} \right) \cdot Cf \cdot Fs \leq 1$$

Pr : 実ラジアル荷重 [N, kgf]  
 Pro : 許容ラジアル荷重 [N, kgf] (表33, 34)  
 Pa : 実スラスト荷重 [N, kgf]  
 Pao : 許容スラスト荷重 [N, kgf] (表33, 34)  
 Lf : 荷重位置係数 (表35)  
 Cf : 連結係数 (表21)  
 Fs : 衝撃係数 (表22)

・始動頻度が特に激しい場合はご照会ください。

表33 入力軸許容ラジアル荷重 Pro、スラスト荷重 Pao [N]  
 (Cf、Lf、Fs=1の場合)

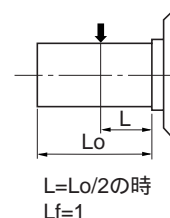
軸番	項目 入力回転数 r/min	許容ラジアル荷重		許容スラスト荷重	
		1800	1500	1800	1500
N05D, N1D		687	687	736	736
N2D, N3D		981	981	785	785
N5D, N8D		1080	1080	883	883
N10D		1280	1280	1180	1180

表34 入力軸許容ラジアル荷重 Pro、スラスト荷重 Pao [kgf]  
 (Cf、Lf、Fs=1の場合)

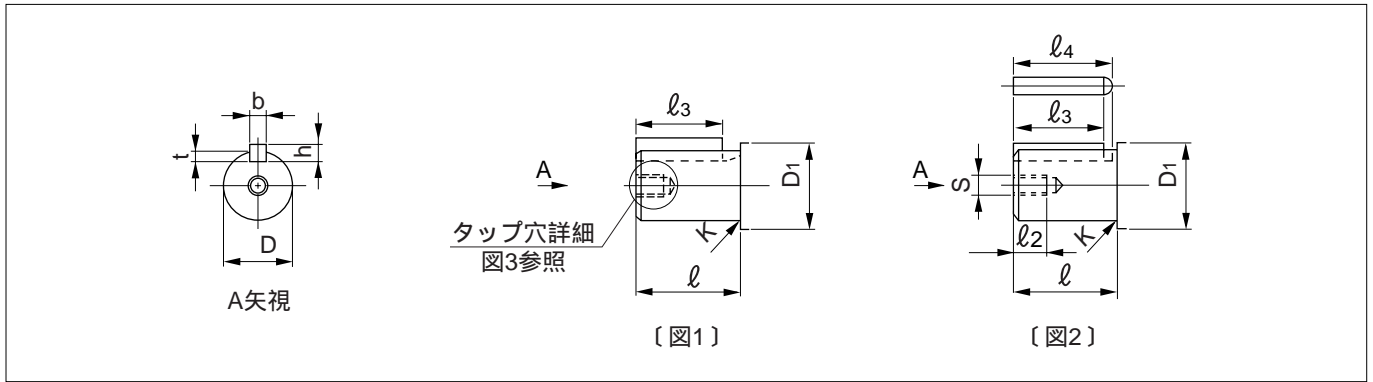
軸番	項目 入力回転数 r/min	許容ラジアル荷重		許容スラスト荷重	
		1800	1500	1800	1500
N05D, N1D		70	70	75	75
N2D, N3D		100	100	80	80
N5D, N8D		110	110	90	90
N10D		130	130	120	120

表35 入力軸ラジアル荷重位置係数 Lf

軸番	Lmm	5	10	15	20	25	30	35	40	45
		N05D, N1D	0.77	0.89	1.00	1.12	1.23	1.35	-	-
N2D, N3D	0.90	0.94	0.97	1.00	1.04	1.07	1.10	1.13	-	
N5D, N8D	0.80	0.87	0.94	1.00	1.07	1.13	1.20	1.27	-	
N10D	0.78	0.85	0.91	0.97	1.03	1.10	1.16	1.22	1.29	



# 技術資料 バイエル・サイクロ可変減速機 低速軸軸端詳細寸法一覧表



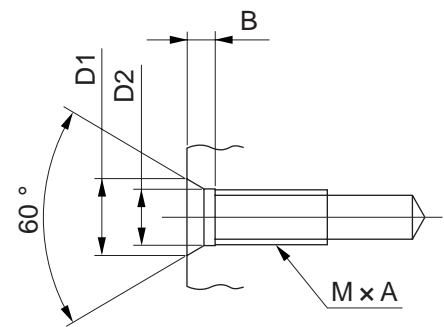
低速軸D寸法.....寸法公差はJIS B 0401-1976“ h6 ”です。  
 キー.....JIS B 1301-1976平行キーに依っています。

表36 低速軸 軸端寸法表

枠 番		低速軸													
1段形	2段形	図	D (h6)	公差	D1	ℓ	K (アール)	t	公差	b (キー) (h9)	公差	h (キー)	公差	ℓ3 (キー)	ℓ4
6075	6075DA	2	18	0 -0.011	30	30	-	3.5	+0.1 0	6	0 -0.030	6	0 -0.030	25	-
6095	6095DA	1	28	0	45	35	-	4	+0.2 0	8	0 -0.036	7	0 -0.090	32	-
6105	6105DA	1	28	-0.013	50	35	-	4		8		7		32	-
6115	-	2	32	0	55	45	-	5		10		8		37	42
6125	6125DA 6125DB	1	38	-0.016	65	55	-	5	10	8	50	-			

表37 低速軸 軸端タップ穴詳細寸法表

枠 番		タップ寸法	タップ深さ	センター穴寸法		
1段形	2段形	M	A	D1	D2	B
6075	6075DA	M6	16	9	6.2	3.4
6095	6095DA	M8	20	11	8.2	3.6
6105	6105DA	M8	20	11	8.2	3.6
6125	6125DA 6125DB	M8	20	11	8.2	3.6



〔図3〕

# 保証基準

保証期間	新品に限り、工場出荷後18ヶ月または稼働後12ヶ月のうちいずれか短い方をもって保証期間と致します。
保証内容	保証期間内において、取扱説明書に準拠する適切な据付、連結ならびに保守管理が行われ、かつ、カタログに記載された仕様もしくは別途合意された条件下で正しい運転が行われたにも拘わらず、本製品が故障した場合は、下記保証適用除外の場合を除き無償で当社の判断において修理または代品を提供致します。ただし、本製品がお客様の他の装置等と連結している場合において、当該装置等からの取り外し、当該装置等への取り付け、その他これらに付帯する工事費用、輸送等に要する費用ならびにお客様に生じた機会損失、操業損失その他の間接的な損害については一切補償致しません。
保証適用除外	<p>下記項目については、保証適用除外とさせていただきます。</p> <ol style="list-style-type: none"> <li>1. 本製品の据付、他の装置等との連結の不具合に起因する故障</li> <li>2. 本製品の保管が当社の定める保管要領書に定める要領によって実施されていないなど、保守管理が不十分であり、正しい取扱いが行われていないことが原因による故障</li> <li>3. 仕様を外れる運転その他当社の知り得ない運転条件、使用状態に起因する故障または当社推奨以外の潤滑油を使用したことによる故障</li> <li>4. お客様の連結された装置等の不具合または特殊仕様に起因する故障</li> <li>5. 本製品に改造や構造変更を施したことに起因する故障</li> <li>6. お客様の支給受け部品もしくはご指定部品の不具合により生じた故障</li> <li>7. 地震、火災、水害、塩害、ガス害、落雷、その他の不可抗力が原因による故障</li> <li>8. 正常なご使用方法でも、軸受け、オイルシール等の消耗部品が自然消耗、摩耗、劣化した場合の当該消耗部品に関する保証</li> <li>9. 前各号の他当社の責めに帰すことのできない事由による故障</li> </ol>

## 安全に関するご注意

設置される場所、使用される装置に必要な安全規則を遵守してください。

(労働安全衛生規則、電気設備技術基準、内線規定、工場防爆指針、建築基準法 など)

ご使用の前に取扱説明書をよくお読みの上、正しくお使いください。

取扱説明書がお手元にないときは、お求めの販売店もしくは弊社営業部へご請求ください。

取扱説明書は必ず最終ご使用になるお客様のお手元まで届くようにしてください。

使用環境及び用途に適した商品をお選びください。

人員輸送装置や昇降装置に使用される場合は、装置側に安全のための保護装置を設けてください。

爆発性雰囲気中では、防爆形モータを使用してください。また、防爆形モータは危険場所に適合した仕様のモータを使用してください。

食品機械など、特に油気を嫌う装置では、故障・寿命等での万一の油漏れに備えて、油受けなどの損害防止装置を取付けてください。

本 社 東京都品川区北品川5丁目9番11号(住友重機械ビル)

### パワートランスミッション・コントロール(PTC)事業本部

#### 営 業 所

東 京	東京都品川区北品川5丁目9番11号(住友重機械ビル)	〒141-8686 TEL.(03)5488-8370	FAX.(03)5488-8355
大 阪	大阪市中央区北浜4丁目5番33号(住友ビル)	〒541-0041 TEL.(06)6223-7117	FAX.(06)6223-7145
札 幌	札幌市中央区大通西7丁目1番地(千代田生命ビル)	〒060-0042 TEL.(011)231-3732	FAX.(011)222-2950
仙 台	仙台市青葉区一番町4丁目7番17号(小田急仙台ビル)	〒980-0811 TEL.(022)263-2857	FAX.(022)263-5491
さいたま	さいたま市宮町1丁目114番1号(リクルートヒシヤ大宮ビル)	〒330-0802 TEL.(048)647-0409	FAX.(048)647-1812
千 葉	千葉県美浜区中瀬1丁目7番1号(SCECビル)	〒261-0023 TEL.(043)299-3452	FAX.(043)299-3455
横 浜	横浜市西区みなとみらい12丁目3番5号(クイーンズタワーC棟)	〒220-6208 TEL.(045)682-4554	FAX.(045)682-4555
静 岡	静岡市中田2丁目1番6号(村上石田街道ビル)	〒422-8041 TEL.(054)654-3123	FAX.(054)654-3124
名古屋	愛知県大府市朝日町6丁目1番地	〒474-8501 TEL.(0562)48-5833	FAX.(0562)48-5875
金 沢	金沢市尾山町3番25号(住友生命金沢ビル)	〒920-0918 TEL.(076)261-3551	FAX.(076)261-3561
神 戸	神戸市中央区中町通2丁目3番2号(住友生命ビル)	〒650-0027 TEL.(078)361-1661	FAX.(078)361-1615
岡 山	倉敷市玉島乙島新湊8230番地	〒713-8103 TEL.(086)525-6265	FAX.(086)525-6266
広 島	広島市中区鞆町13番4号(広島マツダビル)	〒730-0016 TEL.(082)223-5541	FAX.(082)227-5771
福 岡	福岡市博多区下川端町3番1号(博多リバレイン リバーサイト)	〒812-0027 TEL.(092)283-1672	FAX.(092)283-1677
北九州	北九州市小倉北区浅野2丁目14番1号(KMMビル)	〒802-0001 TEL.(093)541-3780	FAX.(093)541-3796
高 松	高松市寿町2丁目3番11号(高松丸田ビル)	〒760-0023 TEL.(0878)21-8235	FAX.(0878)51-3381
新居浜	愛媛県新居浜市新田町3丁目2番27号(住商新居浜ビル)	〒792-0003 TEL.(0897)35-2078	FAX.(0897)34-1303
海 外	東京都品川区北品川5丁目9番11号(住友重機械ビル)	〒141-8686 TEL.(03)5488-8363	FAX.(03)5488-8355

お客様相談センター ☎:0120-03-8399  
FAX(03)5488-8353

ホームページ <http://www.shi.co.jp/ptc/>  
新製品情報・展示会・セミナーのお知らせ  
技術情報:オンライン動力計算・DXFデータ・メンテナンス情報  
取扱説明書(PDF)・カタログ請求・技術情報

名古屋工場 愛知県大府市朝日町6丁目1番地 〒474-8501  
TEL.(0562)48-5243 FAX.(0562)48-2161

#### 修理・メンテナンスのお問合せ先

サービス部 フロントグループ  
愛知県大府市朝日町6丁目1番地 〒474-8501  
TEL.(0562)48-5323 FAX.(0562)48-5193

カタログ上に記載の内容は製品改良等の理由により変更することがありますのでご了承ください。